

# KENWOOD

## KCA-iP301V

---

USB Direct Connection Cable For iPod® (Video)

### **INSTRUCTION MANUAL**

Câble de Connexion Directe USB pour iPod® (Video)

### **MODE D'EMPLOI**

USB Direktanschlusskabel für iPod® (Video)

### **BEDIENUNGSANLEITUNG**

USB-kabel voor rechtstreekse verbinding met iPod® (Video)

### **GEBRUIKSAANWIJZING**

Cavo per il collegamento diretto USB per iPod® (Video)

### **ISTRUZIONI PER L'USO**

Cable de conexión directa USB para iPod® (Video)

### **MANUAL DE INSTRUCCIONES**

Kenwood Corporation



## Controllable iPod

### Access the following URL:

<http://www.kenwood.com/cs/ce/>

## Connectable Control unit

### Kenwood KVT/DDX/DNX (with USB terminal) released in 2008 and later.

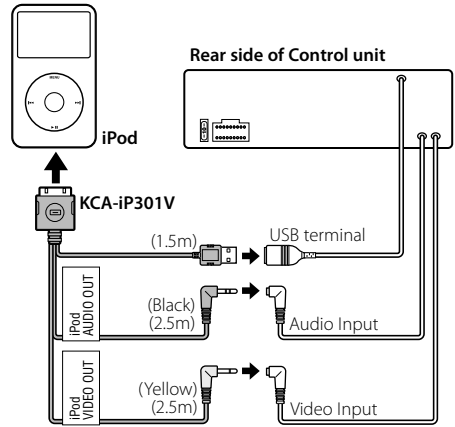
For more details, access the following URL:

<http://www.kenwood.com/cs/ce/>

## Cautions for Usage

- Sound distortion may result when connecting iPod to Control unit with its EQ (equalizer) function enabled.
- The setting may be different before connecting iPod to the control unit and after disconnecting iPod from the control unit. Reset the settings as necessary.
- Displayable character types and number of characters may vary depending on the Control unit model.
- Remove all the accessories such as headphones from iPod before connecting to Control unit. When iPod is connected to Control unit with its accessories connected, you cannot control iPod.
- Do not leave iPod in a car. iPod may be damaged due to direct sunlight, high temperature, etc.
- For the iPod control method, refer to the instruction manual for the Control unit.

## Connection



- Locations of the USB terminal, Audio input, and Video input vary depending on the model of the Control unit. For details on the USB terminal, Audio input, and Video input, refer to the instruction manual for the Control unit.

## Information on Disposal of Old Electrical and Electronic Equipment and Batteries (applicable for EU countries that have adopted separate waste collection systems)



Products and batteries with the symbol (crossed-out wheeled bin) cannot be disposed as household waste.



Pb

Old electrical and electronic equipment and batteries should be recycled at a facility capable of handling these items and their waste byproducts.

Contact your local authority for details in locating a recycle facility nearest to you. Proper recycling and waste disposal will help conserve resources whilst preventing detrimental effects on our health and the environment.

Notice: The sign "Pb" below the symbol for batteries indicates that this battery contains lead.

## iPod contrôlables

### Accès à l'URL suivant:

<http://www.kenwood.com/cs/ce/>

## Appareil de contrôle connectable

### KVT/DDX/DNX Kenwood (avec borne USB) commercialisé à partir de 2008.

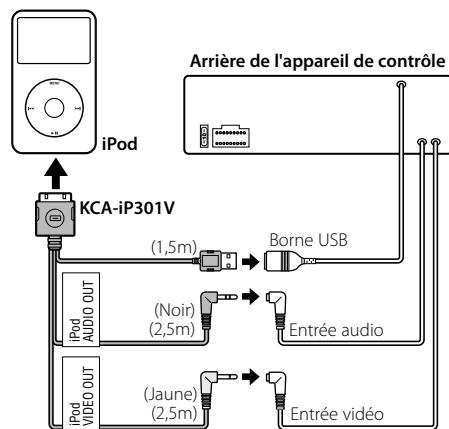
Pour plus d'informations, consultez:

<http://www.kenwood.com/cs/ce/>

## Précautions d'utilisation

- Une distorsion sonore risque de se produire si la fonction EQ (égaliseur) de l'appareil de contrôle est activée lors de la connexion de celui-ci au iPod.
- Les paramètres risquent d'être différents avant et après la connexion du iPod à l'appareil de contrôle. Réinitialisez les réglages si nécessaire.
- Le type et la quantité de caractères affichables peuvent varier selon le modèle d'appareil de contrôle.
- Ôtez tous les accessoires du iPod (tels que les écouteurs) avant de le connecter à l'appareil de contrôle. Il est impossible de contrôler le iPod s'il est connecté à l'appareil de contrôle alors que ses accessoires sont connectés.
- Ne pas laisser le iPod dans une voiture, il pourrait être endommagé par la lumière directe du soleil, la température élevée, etc.
- Pour la méthode de contrôle iPod, reportez-vous au manuel d'instruction de l'appareil de contrôle.

## Connexion



- L'emplacement de la borne USB, de l'entrée audio et de l'entrée vidéo varie selon le modèle d'appareil de contrôle. Reportez-vous au mode d'emploi de l'appareil de contrôle pour de plus amples détails à propos de la borne USB, de l'entrée audio et de l'entrée vidéo.

### Information sur l'élimination des anciens équipements électriques et électroniques et piles électriques (applicable dans les pays de l'Union Européenne qui ont adopté des systèmes de collecte sélective)

Les produits et piles électriques sur lesquels le pictogramme (poubelle barrée) est apposé ne peuvent pas être éliminés comme ordures ménagères.

Les anciens équipements électriques et électroniques et piles électriques doivent être recyclés sur des sites capables de traiter ces produits et leurs déchets. Contactez vos autorités locales pour connaître le site de recyclage le plus proche. Un recyclage adapté et l'élimination des déchets aideront à conserver les ressources et à nous préserver des leurs effets nocifs sur notre santé et sur l'environnement.

**Pb**

Remarque: Le symbole "Pb" ci-dessous sur des piles électrique indique que cette pile contient du plomb.

## Steuerbare iPods

Greifen Sie auf die folgende URL zu:

<http://www.kenwood.com/cs/ce/>

## Anzuschließende Steuergeräte

**Der Kenwood KVT/DDX/DNX (mit USB-Anschluss) wird im Jahr 2008 und später hergestellt.**

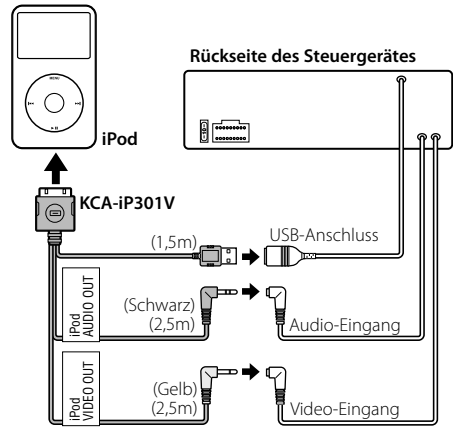
Hinsichtlich weiterer Einzelheiten besuchen Sie bitte die Website mit der folgenden URL:

<http://www.kenwood.com/cs/ce/>

## Sicherheitshinweise für die Verwendung

- Beim Anschluss eines iPods an das Steuergerät bei aktivierter EQ (Equalizer-) Funktion kann es zu Klangstörungen kommen.
- Bevor Sie den iPod an das Steuergerät anschließen und nachdem Sie den iPod vom Steuergerät abgetrennt haben kann die Einstellung unterschiedlich sein. Stellen Sie sämtliche Einstellungen je nach Erfordernis zurück.
- Zeichentypen, die angezeigt werden können, sowie die Anzahl der Zeichen können je nach Modell des Steuergerätes variieren.
- Entfernen Sie das ganze Zubehör wie beispielsweise die Kopfhörer vom iPod, bevor Sie ihn an das Steuergerät anschließen. Wenn der iPod an das Steuergerät mit dem angeschlossenen Zubehör angeschlossen ist, können Sie den iPod nicht steuern.
- Lassen Sie den iPod nicht im Fahrzeug liegen. Der iPod könnte aufgrund direkten Sonnenlichtes, hoher Temperaturen o. Ä. beschädigt werden.
- Beziehen Sie sich für die iPod Bedienungsart auf die Bedienungsanleitung der Steuereinheit.

## Anschluss



- Die Positionen des USB-Anschlusses, des Audio-Eingangs und des Video-Eingangs unterscheiden sich je nach Modell des Steuergeräts. Weitere Einzelheiten über den USB-Anschluss, den Audio-Eingang sowie über den Video-Eingang finden Sie im Handbuch des Steuergeräts.

## Entsorgung von gebrauchten elektrischen und elektronischen Geräten und Batterien (anzuwenden in den Ländern der Europäischen Union und anderen europäischen Ländern mit einem separaten Sammelsystem für solche Geräte)



Das Symbol (durchgestrichene Mülltonne) auf dem Produkt oder seiner Verpackung weist darauf hin, dass dieses Produkt nicht als normaler Haushaltsabfall behandelt werden darf, sondern an einer



Annahmestelle für das Recycling von elektrischen und elektronischen Geräten und Batterien abgegeben werden muss. Durch Ihren Beitrag zur korrekten Entsorgung dieses Produktes schützen Sie die Umwelt und die Gesundheit Ihrer Mitmenschen. Unsachgemäße oder falsche Entsorgung gefährden Umwelt und Gesundheit. Weitere Informationen über das Recycling dieses Produktes erhalten Sie von Ihrer Gemeinde oder den kommunalen Entsorgungsbetrieben.

Achtung: Das Zeichen "Pb" unter dem Symbol für Batterien zeigt an, dass diese Batterie Blei enthält.

## Een te bedienen iPod

Ga naar het volgende internetadres:

<http://www.kenwood.com/cs/ce/>

## Basiseenheden die kunnen worden aangesloten

**Kenwood KVT/DDX/DNX (met USB-aansluiting) die vanaf 2008 op de markt wordt gebracht.**

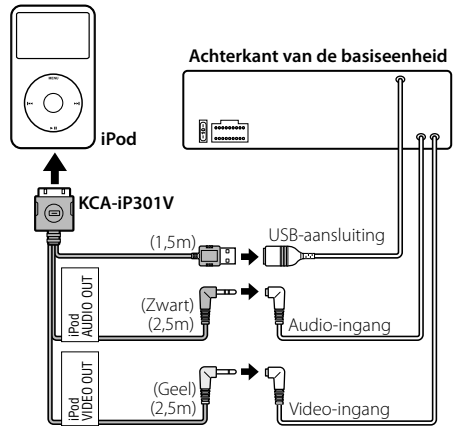
Ga voor meer informatie hierover naar onze internetpagina op het volgende adres:

<http://www.kenwood.com/cs/ce/>

## Vorzorgsmaatregelen voor gebruik

- Als u de iPod op de basiseenheid aansluit en de EQ-functie (equalizer) is ingeschakeld, kan dit geluidsvervorming tot gevolg hebben.
- De instelling kan verschillend zijn voordat u de iPod op de basiseenheid aansluit en nadat u de iPod van de basiseenheid hebt losgekoppeld. Voer de instellingen desgewenst opnieuw in.
- Het soort en het aantal tekens dat kan worden weergegeven, is afhankelijk van het model van de basiseenheid.
- Verwijder alle accessoires zoals een hoofdtelefoon van de iPod voordat u deze op de basiseenheid aansluit. Als u de iPod op de basiseenheid aansluit terwijl accessoires zijn aangesloten, kunt u de iPod niet bedienen.
- Laat uw iPod niet in de auto achter. Uw iPod kan door blootstelling aan direct zonlicht, hoge temperaturen, enz., defect raken.
- Raadpleeg de gebruiksaanwijzing van de basiseenheid voor informatie over hoe u de iPod kunt besturen.

## Aansluiting



- De locatie van de USB-aansluiting, audio-ingang en video-ingang is afhankelijk van het model van de basiseenheid. Zie de gebruiksaanwijzing van de basiseenheid voor details over de USB-aansluiting, audio-ingang en video-ingang.

## Informatie over het weggooien van elektrische en elektronische apparatuur en batterijen (particulieren)



Dit symbool geeft aan dat gebruikte elektrische, elektronische producten en batterijen niet bij het normale huishoudelijke afval mogen.



Lever deze producten in bij de aangewezen inzamelingspunten, waar ze gratis worden geaccepteerd en op de juiste manier worden verwerkt, teruggewonnen en hergebruikt. Voor inleveradressen zie [www.nvmp.nl](http://www.nvmp.nl), [www.ictmilieu.nl](http://www.ictmilieu.nl), [www.stibat.nl](http://www.stibat.nl). Wanneer u dit product op de juiste manier als afval inlevert, spaart u waardevolle hulpbronnen en voorkomt u potentiële negatieve gevolgen voor de volksgezondheid en het milieu, die anders kunnen ontstaan door een onjuiste verwerking van afval.



**Pb**

Opgelet: Het teken "Pb" onder het teken van de batterijen geeft aan dat deze batterij lood bevat.

## iPod controllabile

Visitare il seguente sito Internet:

<http://www.kenwood.com/cs/ce/>

## Unità di controllo collegabile

**KVT/DDX/DNX Kenwood (con terminale USB) messo in commercio nel 2008 e in seguito.**

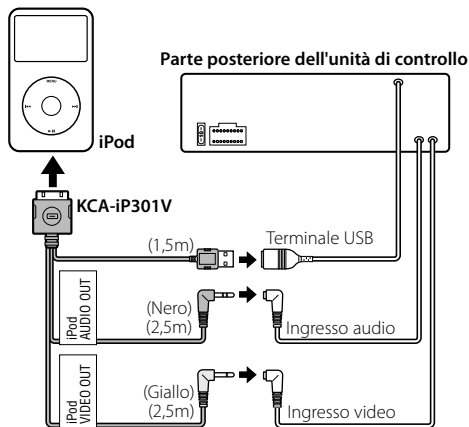
Per ulteriori informazioni, visitare il seguente sito Web:

<http://www.kenwood.com/cs/ce/>

## Avvertenze per l'uso

- Quando si collega iPod all'unità di controllo con la funzione EQ (equalizzatore) attivata, possono verificarsi distorsioni del suono.
- L'impostazione potrebbe essere diversa prima di collegare l'iPod all'unità di controllo e dopo aver scollegato l'iPod dall'unità di controllo. Ripristinare le impostazioni in base alle proprie esigenze.
- I tipi di caratteri visualizzabili e il loro numero possono variare in base al modello di unità di controllo utilizzato.
- Rimuovere tutti gli accessori, quali le cuffie, dall'iPod prima di collegarlo all'unità di controllo. Quando l'iPod viene collegato all'unità di controllo con gli accessori ancora collegati, non è possibile controllarlo.
- Non lasciare iPod all'interno dell'automobile, poiché potrebbe danneggiarsi se esposto alla luce diretta del sole, alle alte temperature e così via.
- Per il metodo di controllo iPod, fare riferimento al manuale delle istruzioni dell'unità di controllo.

## Collegamento



- Le posizioni del terminale USB, dell'ingresso audio e dell'ingresso video variano in base al modello di unità di controllo utilizzato. Per ulteriori informazioni sul terminale USB, sull'ingresso audio e sull'ingresso video, fare riferimento al Manuale delle istruzioni dell'unità di controllo.

## Informazioni sullo smaltimento delle vecchie apparecchiature elettriche ed elettroniche e le batterie (valido per i paesi europei che hanno adottato sistemi di raccolta separata)



I prodotti e le batterie recanti il simbolo di un contenitore di spazzatura su ruote barrato non possono essere smaltiti insieme ai normali rifiuti di casa.



I vecchi prodotti elettrici ed elettronici e le batterie devono essere riciclati presso una apposita struttura in grado di trattare questi prodotti e di smaltirne i loro componenti. Per conoscere dove e come recapitare tali prodotti nel luogo a voi più vicino, contattare l'apposito ufficio comunale. Un appropriato riciclo e smaltimento aiuta a conservare la natura e a prevenire effetti nocivi alla salute e all'ambiente.

Nota: Il simbolo "Pb" sotto al simbolo delle batterie indica che questa batteria contiene piombo.

## iPod controlable

Acceda a la siguiente URL:

<http://www.kenwood.com/cs/ce/>

## Unidad de control conectable

**KVT/DDX/DNX Kenwood (con terminal USB) que salieron al mercado en 2008 y posteriormente.**

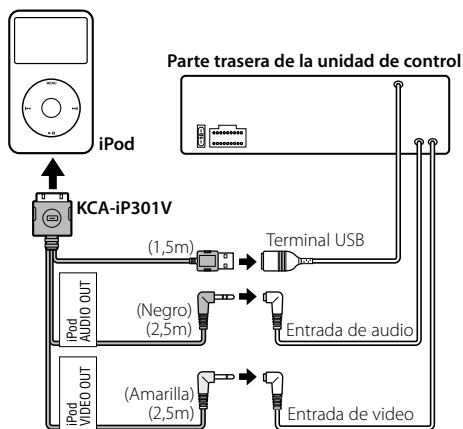
Para obtener más detalles al respecto, consulte la URL siguiente:

<http://www.kenwood.com/cs/ce/>

## Precauciones para el uso

- Es posible que se produzca distorsión del sonido al conectar el iPod a la unidad de control con su función EQ (ecualizador) activada.
- Los ajustes pueden ser diferentes antes de conectar el iPod a la unidad de control y después de desconectar el iPod de la unidad de control. Restablezca los ajustes cuando sea necesario.
- Los tipos de caracteres visualizables y el número de caracteres pueden variar dependiendo del modelo de la unidad de control.
- Retire todos los accesorios, como por ejemplo, auriculares del iPod antes de conectarlo a la unidad de control con los accesorios conectados, no se podrá controlar el iPod.
- No deje el iPod en un coche. El iPod podría dañarse debido a la luz directa del sol, altas temperaturas, etc.
- Para el método de control de iPod, consulte el manual de instrucciones para la unidad de control.

## Conexión



- La ubicación de la terminal USB, de la entrada de audio y de la entrada de video puede variar dependiendo del modelo de la unidad de control. Para detalles sobre la terminal USB, la entrada de audio, y la entrada de video, consulte el manual de instrucciones de la unidad de control.

## Información acerca de la eliminación de equipos eléctricos, electrónicos y baterías al final de la vida útil (aplicable a los países de la Unión Europea que hayan adoptado sistemas independientes de recogida de residuos)



Los productos y las baterías con el símbolo de un contenedor con ruedas tachado no podrán ser desechados como residuos domésticos.



Los equipos eléctricos, electrónicos y baterías al final de la vida útil, deberán ser reciclados en instalaciones que puedan dar el tratamiento adecuado a estos productos y a sus subproductos residuales correspondientes. Póngase en contacto con su administración local para obtener información sobre el punto de recogida más cercano. Un tratamiento correcto del reciclaje y la eliminación de residuos ayuda a conservar los recursos y evita al mismo tiempo efectos perjudiciales en la salud y el medio ambiente.

**Pb**

Nota: El símbolo "Pb" debajo del (contenedor con ruedas tachado) en baterías indica que dicha batería contiene plomo.

"Made for iPod" means that an electronic accessory has been designed to connect specifically to iPod and has been certified by the developer to meet Apple performance standards.

Apple is not responsible for the operation of this device or its compliance with safety and regulatory standards.

iPod is a trademark of Apple Inc., registered in the U.S. and other countries.