

KENWOOD

КОМПАКТНАЯ КОМПОНЕНТНАЯ HI-FI-СИСТЕМА

K-323

ИНСТРУКЦИЯ ПО ЭКСПЛУАТАЦИИ

Корпорация Kenwood

**Декларация соответствия директиве 2004/108/ЕС
по электромагнитной совместимости**

Производитель:

Корпорация Kenwood
2967-3 Ishikawa-machi, Hachioji-shi, Tokyo, 192-8525 Japan

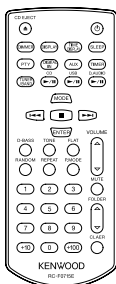
Представитель в Европе:

Kenwood Electronics Europe BV
Amsterdamseseweg 37, 1422 AC UITHOORN, The Netherlands



Принадлежности

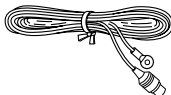
Пульт дистанционного управления
(RC-F0715E x 1)



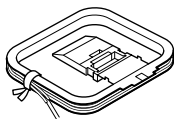
Батареи питания для пульта ДУ
(LR03 (AAA) x 2)



Комнатная антенна диапазона FM
(x 1)



Рамочная антенна диапазона AM
(x 1)



Сетевые кабели (2 типа)



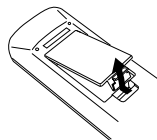
Для Европы



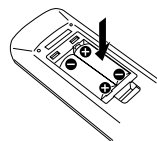
Для Австралии

Установка батарей питания в пульт дистанционного управления

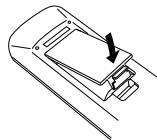
(1) Откройте крышку батарейного отсека.



(2) Установите поставляемые в комплекте батареи питания размера AAA.
- Устанавливайте батареи питания, соблюдая полярность установки.



(3) Закройте крышку батарейного отсека.



- Поставляемые в комплекте батареи питания предназначены только для проверки работоспособности пульта и срок их службы может быть меньше срока службы обычных батарей питания.
- Заменяйте обе батареи питания одновременно.

ПРЕДОСТЕРЕЖЕНИЕ

Не оставляйте батареи питания вблизи источников огня или в местах попадания прямого солнечного света. В противном случае может возникнуть огонь, произойти взрыв или образоваться избыточное тепло.

Установка

Предупреждения по установке системы

- Всегда устанавливайте систему на ровной, устойчивой поверхности. При установке на стойке или на столе, убедайтесь в том, что стойка/стол рассчитана на вес системы.
- Магниты внутри акустических систем могут привести к возникновению искажений цвета на экране телевизора или компьютера. По этой причине не располагайте акустические системы слишком близко к телевизору или персональному компьютеру.

ПРЕДОСТЕРЕЖЕНИЯ

При установке системы обратите внимание на следующие предостережения. Недостаточное рассеивание тепла может привести к перегреву внутренних компонентов системы, что может стать причиной сбоя в работе или возникновения огня.

- Не устанавливайте предметы, которые могут блокировать рассеивание тепла, создаваемого системой.
- Не ставьте систему на бок, на заднюю панель или «вверх ногами».
- Не накрывайте систему тканью, а также не ставьте систему на ковры или диванные подушки.
- Не используйте систему в узком, плохо вентилируемом месте.
- Оставляйте вокруг основного блока системы свободное место:
Сверху: 50 см или более; Сбоку: 10 см или более; Сзади: 10 см или более

Устанавливайте систему так, чтобы сетевая розетка была легко доступна для пользователя. В случае возникновения неисправностей немедленно отключайте сетевой шнур от сетевой розетки.

Обратите внимание на то, что установка сетевого выключателя в положение OFF (ВЫКЛ) не приводит к полному выключению системы. Для того, чтобы полностью выключить систему, отключите сетевой шнур от сетевой розетки.

Сбой системы

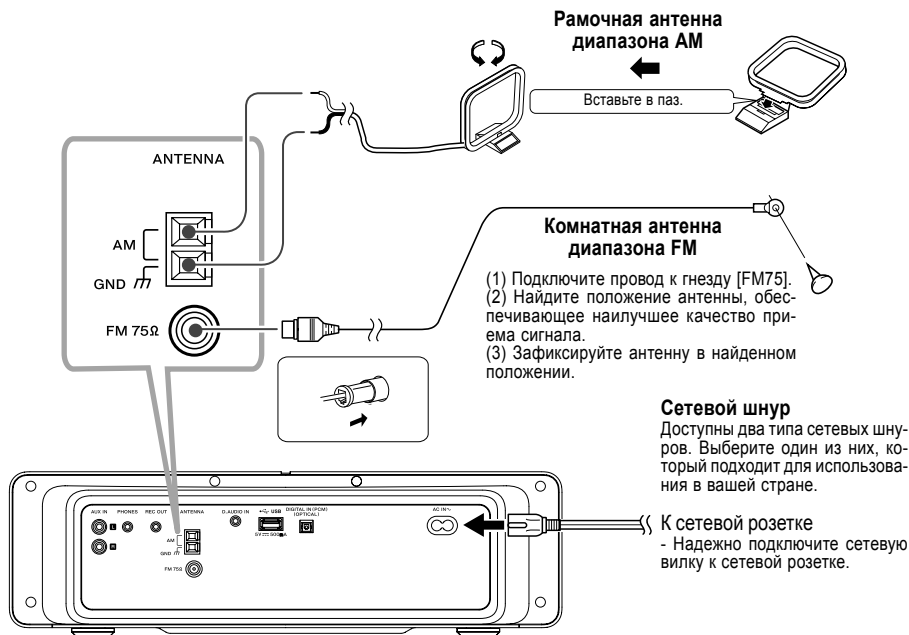
Если система работает неправильно или на дисплее отображается ошибочная информация, выполните сброс параметров системы.

Схема соединений

Основные подключения

Предупреждение по подключению

До тех пор, пока не будут выполнены все основные соединения, не подключайте сетевой шнур к сетевой розетке. Перед отключением подключаемого кабеля или шнура всегда выключайте питание системы и отключайте сетевой шнур от сетевой розетки.

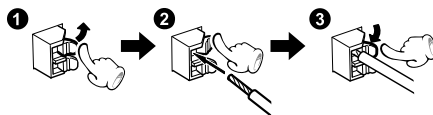


Подключение рамочной антенны диапазона AM

Поставляемая в комплекте антенна диапазона AM является комнатной антенной. Устанавливайте эту антенну как можно дальше от основного блока системы, телевизора, кабелей акустических систем и сетевого шнура. Ориентируйте антенну так, чтобы добиться наилучшего качества приема сигналов.

- Подключение провода антенны

Подключите кабель антенны диапазона AM к гнездам [AM] и [GND], как показано на рисунке справа.



Подключение комнатной антенны диапазона FM

Антенна диапазона FM, поставляемая в комплекте, является упрощенной комнатной антенной. Для более устойчивого приема радиостанций диапазона FM рекомендуется использовать внешнюю антенну (приобретается дополнительно). Перед подключением внешней антенны отключите комнатную антенну.

Предупреждение по установке внешней антенны

Т.к. установка антенны требует определенных навыков и опыта, перед установкой антенны всегда консультируйтесь с дилером. Антенна не должна располагаться вблизи силовых проводов электропитания. В противном случае при падении антенны Вы можете получить удар электрическим током.

Подключение прочих (дополнительно приобретаемых) устройств

- Перед подключением к системе дополнительного устройства внимательно прочтите инструкцию по эксплуатации этого устройства.

- Убедитесь в надежности подключения всех кабелей. ненадежное или неправильное подключение может привести к возникновению помех или отсутствию звука.

Предупреждение по подключению

До тех пор, пока не будут выполнены все основные соединения, не подключайте сетевой шнур к сетевой розетке. Перед отключением подключенного кабеля или шнура всегда выключайте питание системы и отключайте сетевой шнур от сетевой розетки.

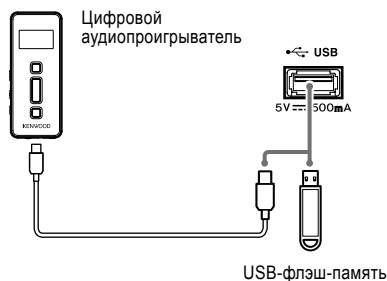
USB-УСТРОЙСТВА

Подключите USB-накопитель или цифровой аудиопроигрыватель, соответствующий классу USB mass storage, к гнезду [USB] на задней панели системы.

- В зависимости от модели подключенного устройства распознавание подключения может занять некоторое время.

- Некоторые модели могут отображать меню выбора режима подключения к порту USB. В этом случае выберите режим хранения «Storage».

- USB-устройство, подключенное через USB-концентратор, не может быть распознано правильно.



D.AUDIO IN (ЦИФРОВОЙ АУДИОВХОД)

Подключайте цифровой аудиопроигрыватель или док-станцию проигрывателя iPod (PAD-iP7) к гнезду [D.AUDIO IN] на задней панели основного блока системы.

- Если к основному блоку системы будет подключен цифровой аудиопроигрыватель Kenwood, совместимый с функцией цифровой аудиосвязи, Вы сможете управлять этим проигрывателем с основного блока системы или пульта ДУ системы. Вы сможете управлять проигрывателем iPod, если подключите его, используя специальный переходник PAD-iP7 (приобретается дополнительно).

- Цифровой аудиопроигрыватель также может быть подключен при помощи стереофонического кабеля с миништекерами (приобретается дополнительно).

- Когда Вы не используете цифровой аудиопроигрыватель, отключите кабель с миништекерами от основного блока системы.

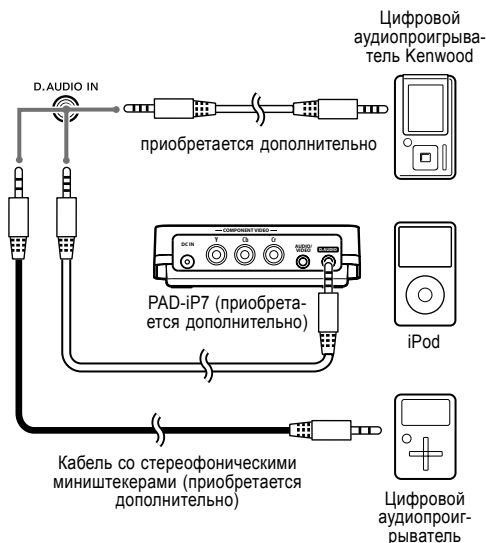
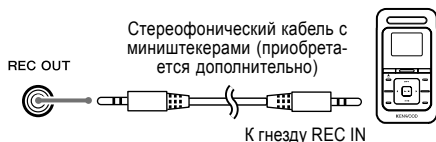


Схема соединений

REC OUT (аудиовыход для записи)

Подключите цифровой аудиопроигрыватель Kenwood/записывающее устройство с функцией прямого кодирования к гнезду [REC OUT] на задней панели системы.

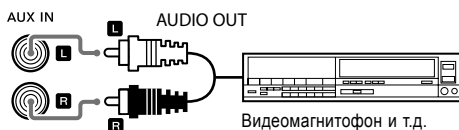
- На выход [REC OUT] поступают аналоговые аудиосигналы.



Цифровое записывающее аудиоустройство Kenwood с функцией прямого кодирования (MGR-A7 и т.д.)

AUX IN (аудиовход)

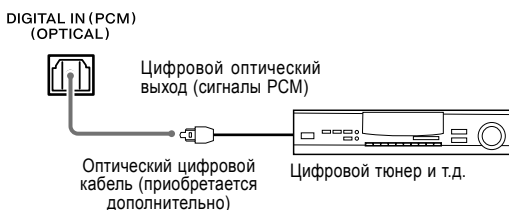
Соедините аудиовыход внешнего устройства (например, видеомэгагнитофона) с гнездами [AUX IN] на задней панели основного блока системы.



DIGITAL IN (цифровой оптический вход)

Соедините цифровой оптический выход внешнего устройства (например, цифрового тюнера) с цифровым оптическим входом [DIGITAL IN] на задней панели основного блока.

- На внешнем устройстве установите тип выходного цифрового аудиосигнала PCM.



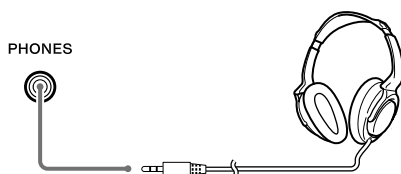
PHONES

Подключайте наушники со стерефоническим миништекером к гнезду [PHONES] на лицевой панели основного блока системы.

Подключение наушников приводит к отключению звука в акустических системах.

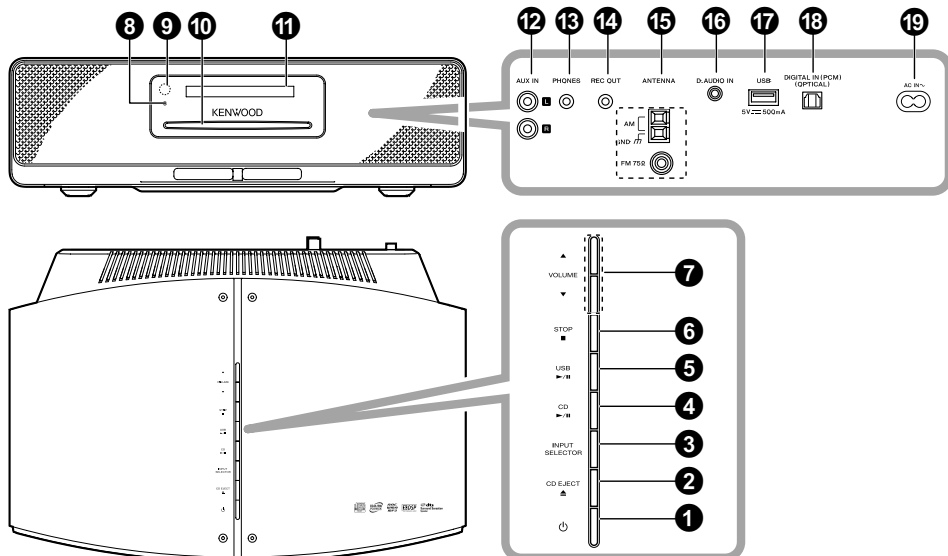
ПРЕДУПРЕЖДЕНИЕ

Предупреждаем, что избыточное звуковое давление головных телефонов или наушников может привести к потере слуха.



Основные части системы и их функции

Основной блок



(8) Сетевая кнопка (Power)

- Используется для включения системы/переключения в дежурный режим.

(2) Кнопка CD EJECT

- Используется для извлечения диска.

(3) Кнопка INPUT SELECTOR

- Нажатием на эту кнопку Вы можете выбрать источники сигнала в следующем порядке: [FM] - [AM] - [D.AUDIO] - [AUX] - [DIGITAL IN].

(4) Кнопка CD >||

- Нажмите эту кнопку, чтобы включить режим воспроизведения или паузы воспроизведения компакт-диска.

(5) Кнопка USB >||

- Нажимайте эту кнопку, чтобы включить режим воспроизведения или паузы воспроизведения USB-носителя.

(6) Кнопка STOP

- Используется для остановки воспроизведения CD/USB/D.AUDIO.

- Во время прослушивания радиоприемника нажатием на эту кнопку Вы можете переключаться между режимами ручной и автоматической настройки.

(7) Кнопки VOLUME

- Используются для регулировки уровня громкости звучания. Нажатие на кнопку со стрелкой вверх приводит к увеличению громкости, на кнопку со стрелкой вниз - к уменьшению громкости.

(8) Индикатор дежурного режима/таймера STANDBY/TIMER

- Красное свечение: Обычный дежурный режим

- Оранжевое свечение: Режим таймера

(9) Фотоприемник сигналов с пульта ДУ

(10) Дисковод

(11) Дисплей

(12) Вход AUX IN (гнездо подключения внешнего устройства)

(13) Гнездо PHONES (гнездо подключения наушников)

- Подключайте к этому гнезду наушники, оснащенные стереофоническим миништекером.

(14) Гнездо REC OUT (выход для записи)

(15) Гнезда ANTENNA

- Используются для подключения антенн диапазонов FM и AM, поставляемых в комплекте.

(16) Цифровой вход D.AUDIO IN

(17) Порт USB (для подключения USB-устройств)

(18) Гнездо цифрового входа DIGITAL IN (цифровой аудиовход)

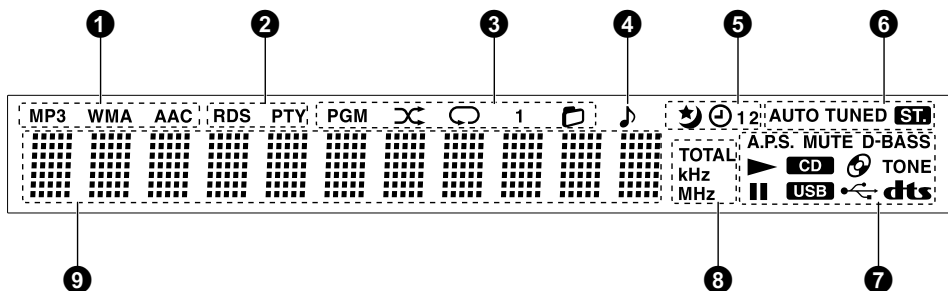
(19) Гнездо AC IN

- Подключите к этому гнезду сетевой шнур.

Дежурный режим

Когда на основном блоке системы светится индикатор [STANDBY/TIMER], система потребляет незначительное количество электроэнергии, предназначенное для работы микрокомпьютера. Это состояние называется дежурным режимом. Из этого состояния система может быть включена с пульта дистанционного управления.

Дисплей



(1) Светится, показывая тип воспроизводимого аудиофайла (MP3/WMA/AAC)

(2) Светятся, когда настроена радиостанция системы RDS или выбран режим поиска по типу программы PTY.

RDS: Светится при приеме радиостанции системы RDS.

PTY: Светится, когда выбран режим поиска по типу программы PTY.

(3) Светятся, когда выбран соответствующий режим воспроизведения.

PGM: Режим воспроизведения по программе

⌘: Режим воспроизведения в случайном порядке

🔁: Режим повторного воспроизведения (1 означает режим повторного воспроизведения одного трека/файла)

📁: Режим воспроизведения папки

(4) **🎵:** Светится, когда воспроизводится музыка или включен режим паузы.

(5) Светятся, когда установлена программа таймера или таймер сна (отключения).

🌙: Таймер отключения (сна).

🕒 1: Программа таймера 1.

🕒 2: Программа таймера 2.

🕒 12: Программы таймера 1/2.

(6) Показывают условия настройки радиостанций

AUTO: Светится в режиме автоматической настройки. Не светится в режиме ручной настройки.

TUNED: Светится при точной настройке радиостанции.

ST.: Светится при настройке стереофонической радиостанции.

(7) Показывают звуковые настройки и состояние CD/USB-устройства.

A.P.S.: Светится, когда включен экономичный режим Auto Power Save.

MUTE: Мигает, когда отключен звук.

D-BASS: Светится, когда включена система усиления звучания низких частот D-BASS.

TONE: Светится, когда включен темброблок.

▶: Светится во время воспроизведения.

⏸: Светится в режиме паузы.

CD: Светится, когда выбран проигрыватель CD.

USB: Светится, когда выбран USB-источник.

📀: Светится, когда в дисковод установлен диск.

🔌: Светится, когда подключено USB-устройство.

DTS: Светится, когда включен режим DTS Surround Sensation.

(8) Светятся, когда отображается индикатор времени или частота настройки.

TOTAL: Светится во время воспроизведения компакт-диска, показывая воспроизведенное время и оставшееся время воспроизведения диска.

kHz

- Показывает частоту настройки в диапазоне AM.

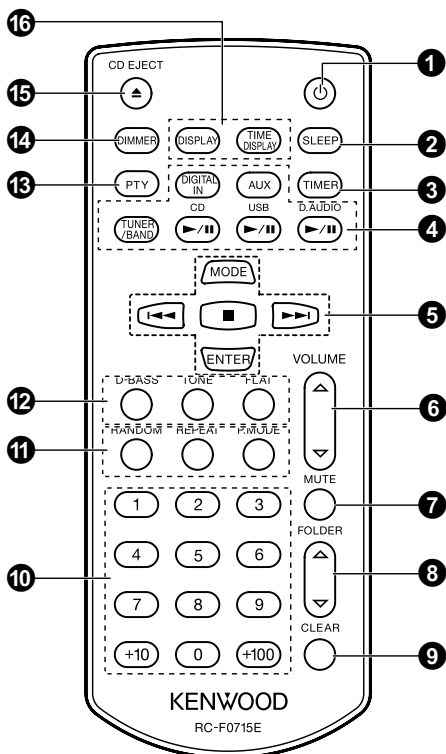
- Светится, когда отображается частота дискретизации.

MHz: Показывает частоту настройки в диапазоне FM.

(9) Символьный дисплей

💡 - Изображения дисплея, приведенные в этой инструкции, могут отличаться от реальных.

Пульт дистанционного управления



(1) Кнопка **⏻ (POWER)**

- Нажимайте эту кнопку, чтобы включить систему или переключить ее в дежурный режим.

(2) Кнопка **SLEEP**

- Нажимайте, чтобы установить таймер отключения (сна).

(3) Кнопка **TIMER**

- Нажимайте эту кнопку, чтобы включать/выключать программы таймера.

(4) Нажимайте эти кнопки, чтобы выбрать нужный источник сигнала.

DIGITAL IN

- Нажмите эту кнопку, чтобы выбрать цифровой вход DIGITAL IN.

AUX

- Нажмите эту кнопку, чтобы выбрать внешний вход AUX.

TUNER/BAND

- Нажимайте эту кнопку, чтобы выбрать частотный диапазон настройки (FM или AM).

CD>||

- Нажмите эту кнопку, чтобы включить режим воспроизведения компакт-диска или режим паузы.

USB >||

- Нажмите эту кнопку, чтобы включить режим воспроизведения USB-устройства или переключить USB-устройство в режим паузы.

D.AUDIO >||

- Нажмите эту кнопку, чтобы включить воспроизведение источника цифрового звука или переключить его в режим паузы.

(5) Нажимайте эти кнопки для выбора музыки/радиостанции или выбора (настройки) параметра.

MODE

- Нажмите эту кнопку, чтобы начать настройку параметров этой системы.

(STOP)

- Нажмите эту кнопку, чтобы остановить воспроизведение CD/USB/D.AUDIO.

- Во время прослушивания радиостанции нажатием на эту кнопку Вы можете выбрать режим автоматической или ручной настройки.

- Нажатие на эту кнопку во время настройки параметров приводит к остановке настройки параметров.

I<</>I

- Нажимайте эти кнопки, чтобы выбрать нужную музыку.

- Нажмите и удерживайте в нажатом состоянии одну из этих кнопок, чтобы ускоренно прослушивать музыку вперед или назад.

- Во время прослушивания радиостанций нажатием на эту кнопку Вы можете выбрать нужную радиостанцию.

- Нажимайте эти кнопки, чтобы выбрать настраиваемые параметры.

ENTER

- Нажмите эту кнопку, чтобы подтвердить выбор настраиваемого параметра.

(6) Кнопки **VOLUME**

- Используются для регулировки уровня громкости звучания. Нажатие на кнопку со стрелкой вверх приводит к увеличению громкости, на кнопку со стрелкой вниз - к уменьшению громкости.

Основные части системы и их функции

(7) Кнопка MUTE

- Нажмите эту кнопку, чтобы временно отключить звук.

(8) Кнопки FOLDER со стрелками вверх/вниз

- Нажимайте эти кнопки, чтобы выбрать нужную папку.

(9) Кнопка CLEAR

- Используется для стирания программы.

(10) Цифровые кнопки

- При помощи этих кнопок Вы можете выбрать музыку или радиостанцию.

(11) Кнопки выбора режима воспроизведения RANDOM

- Кнопка воспроизведения в случайном порядке.

REPEAT

- Кнопка повторного воспроизведения.

P.MODE

- Кнопка выбора режима воспроизведения.

(12) Кнопки настройки звучания D-BASS

- Кнопка усиления звучания низких частот.

STONE

- Кнопка включения темброблока.

- Кнопка включения функции DTS Surround Sensation.

FLAT

- Кнопка восстановления исходных характеристик звучания.

(13) Кнопка PTY

- Используется для поиска по типу программы PTY.

(14) Кнопка DIMMER

- Предназначена для установки яркости свечения дисплея.

(15) CD EJECT ▲

- Предназначена для извлечения диска.


(16) Кнопки выбора режима отображения информации на дисплее

Display

- Нажимайте эту кнопку для переключения информации, отображаемой на дисплее.

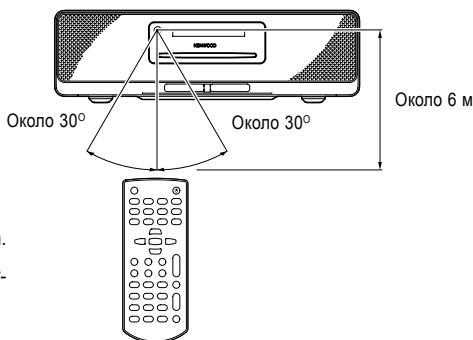
TIME DISPLAY

- Используется для переключения информации о времени.

 - Кнопки на основном блоке и пульте ДУ с одинаковой маркировкой обладают одинаковыми функциями.

Использование пульта ДУ

После подключения сетевого шнура системы к сетевой розетке нажмите кнопку [ON] на пульте дистанционного управления, чтобы включить систему. Когда система будет включена, нажмите кнопку выполнения нужной функции. Используйте пульт ДУ, направляя его на фотоприемник, расположенный на лицевой панели системы.



- Если на фотоприемник сигналов с пульта ДУ попадает прямой солнечный свет или сильный свет с высоко-частотной флюоресцентной лампы может привести к возникновению неисправностей. В этом случае, чтобы предотвратить возникновение неисправностей, измените положение системы.

Включение «одним касанием»

Эта система оснащена удобной функцией включения «одним касанием». Когда система находится в дежурном режиме, нажатие на любую из кнопок [TUNER], [CD>/II], [USB>/II], [D.AUDIO>/II], [DIGITAL-IN] или [AUX] на пульте дистанционного управления приводит к включению системы. Если будет нажата кнопка, относящаяся к проигрывателю компакт-дисков или USB, также будет включено воспроизведение.

Функция возобновления воспроизведения с места остановки Resume

Если воспроизведение компакт-диска или USBносителя было остановлено, нажатие на кнопку [CD>/II] или [USB>/II] приводит к включению воспроизведения музыки с начала.

Основные функции



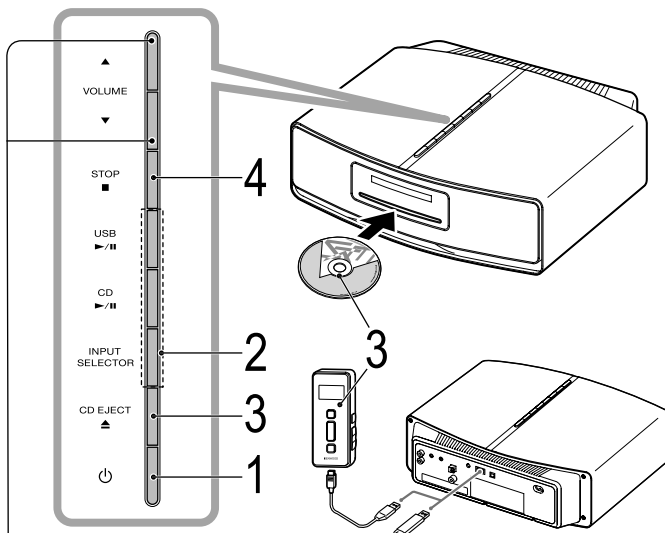
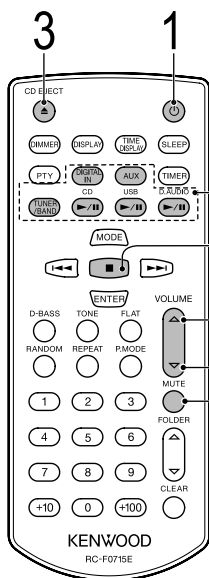
Этот символ отмечает процедуру, выполняемую на основном блоке. Если действие отмечено таким символом, выполняйте это действие, нажимая соответствующие кнопки на основном блоке системы.



Этот символ отмечает действие, выполняемое с пульта дистанционного управления. Если действие отмечено таким символом, выполняйте это действие, нажимая соответствующие кнопки на основном блоке системы.



Если действие отмечено обоими символами, то оно может быть выполнено как с пульта ДУ, так и с лицевой панели основного блока.



Регулировка громкости



Регулировка громкости звучания выполняется при помощи кнопок [VOLUME].

VOLUME



Увеличение громкости



Уменьшение громкости



Увеличение громкости



Уменьшение громкости

Диапазон регулировки громкости составляет от 0 до 40 (max).



Для быстрого изменения громкости нажмите и удерживайте кнопку в нажатом состоянии.

Временное отключение звука



Нажмите кнопку [MUTE]. На дисплее начнет мигать индикатор «MUTE».

Чтобы восстановить звучание ...

Вновь нажмите кнопку [MUTE], чтобы восстановить звучание на предыдущем уровне громкости, или отрегулируйте громкость звучания.

1 Включите систему.



Нажмите кнопку [⏻].

- Нажатие на кнопку воспроизведения/паузы [▶/||] любого источника сигнала также приводит к включению системы.
- Когда система включена, нажатие на кнопку [⏻] приводит к выключению системы (переключению в дежурный режим).

2 Выберите источник звучания (сигнала).

Нажмите кнопку воспроизведения/паузы нужного источника звучания (сигнала).



Нажмите одну из кнопок [TUNER]/[CD>/II]/[USB>/II]/[D.AUDIO>/II]/[DIGITAL IN]/[AUX].



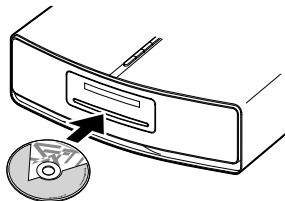
Нажимайте одну из кнопок [CD>/II]/[USB>/II] или [INPUT SELECTOR].


Нажатие на кнопку [INPUT SELECTOR] на основном блоке системы приводит к переключению источника сигнала в следующем порядке: [FM] - [AM] - [D.AUDIO] - [DIGITAL IN].

В случае использования проигрывателя компакт-дисков/USB-устройства установка диска или подключение USB-устройства приводит к автоматическому выбору соответствующего источника сигнала.

3 Подготовьте источник сигнала.

Как установить компакт-диск

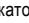


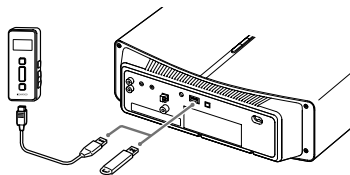
Удерживайте диск стороной с надписями вверх и установите его в центр слота для дисков. На дисплее будет отображено сообщение "LOADING" (ВЫПОЛНЯЕТСЯ ЗАГРУЗКА) и будет выбран источник сигнала CD **CD**. Когда диск загрузится, появится индикатор  и воспроизведение начнется автоматически.

Как извлечь диск ...

Нажмите кнопку CD EJECT [▲]. Будет отображено сообщение "EJECT" и диск будет извлечен.

Как подключить USB-устройство

Правильно удерживайте USB-устройство и вставьте его в порт USB. Будет отображено сообщение «READING» (СЧИТЫВАНИЕ) и автоматически будет выбран источник сигнала USB **USB**. Начнет светиться индикатор  и воспроизведение USB-устройства будет начато автоматически.



Чтобы извлечь USB-устройство ...

После остановки воспроизведения переключите систему в дежурный режим и извлеките USB-устройство.

4 Включите режим воспроизведения.

Переключите в режим воспроизведения подключенный источник сигнала.

Чтобы остановить воспроизведение CD/USB/D.AUDIO...

Во время воспроизведения нажмите кнопку остановки [STOP].

Технические характеристики

[Секция усилителя]

Номинальная мощность	
Выходная мощность	20 Вт + 20 Вт RMS (1 кГц, 10 Вт, 8 Ом)
Общие гармонические искажения	0,05% (1 кГц, 1 Вт, 8 ом, ФНЧ 30 кГц)
Диапазон воспроизводимых частот	10 Гц - 20 кГц
Регулировка тембров звучания	
BASS (низкие частоты)	±6 дБ (100 Гц)
TREBLE (высокие частоты)	±6 дБ (10 кГц)
Входные гнезда (чувствительность/сопротивление)	
D.AUDIO/AUX (уровень входн. сигнала)	300 мВ/27 кОм
Выходные гнезда (уровень/сопротивление)	
REC OUT (D.AUDIO)	900 мВ/10 кОм

[Секция тюнера]

Тюнер диапазона FM	
Диапазон настройки	87,50 МГц - 108 МГц
Сопротивление антенны	75 Ом (несбалансированное)
Тюнер диапазона AM	
Диапазон настройки	531 кГц - 1602 кГц

[Секция проигрывателя компакт-дисков]

Метод считывания	бесконтактное оптическое считывание (лазерный диод)
Цифро-аналоговый преобразователь	1-битный
Передискретизация	8-кратная (352,8 кГц)

[Секция USB]

Совместимые USB-устройства	устройства класса USB mass storage
Интерфейс	USB 2.0 (полноскоростной), совместим с USB 1.1
Поддерживаемый формат файлов	FAT16/32
Максимальный ток	500 мА

[Цифровая секция]

Совместимые частоты дискретизации	32 кГц/44,1 кГц/48 кГц
Входы (чувствительность/длина волны)	оптический (от -15 дБ/м до -24 дБ/м/660 нм ±30 нм)

[Секция акустических систем]

Тип корпуса	Bass reflex
Динамики	80 мм, конического типа
Номинальное сопротивление	8 Ом
Максимальная входная мощность	30 Вт

[Общие характеристики]

Потребляемая мощность	22 Вт
Мощность, потребляемая в дежурном режиме	менее 1,0 Вт
Размеры (макс.)	ширина 390 мм высота 119,5 мм глубина 277,5 мм
Вес	5,8 кг

- Дизайн и технические характеристики системы могут быть изменены без предварительного уведомления.
- В условиях слишком низкой температуры (ниже температуры замерзания воды) характеристики системы могут не соответствовать заявленным значениям.

KENWOOD

Для записей

Запишите серийный номер, находящийся на тыльной стороне системы, в гарантийный талон и приведенное ниже свободное место. При обращении к дилеру Kenwood сообщайте модель и серийный номер системы.

Модель _____ Серийный номер _____