

KENWOOD

РАДИОПРИОМНИК С КОМПАКТ-ДИСКАМИ

KDC-237

ИНСТРУКЦИЯ ПО ЭКСПЛУАТАЦИИ

Kenwood Corporation



Изделие изготовлено в Индонезии
© B64-3703-00/00 (E20)

Содержание

Меры предосторожности	3	Система меню	17
Примечания	4	Система меню	
Общие характеристики	6	Звуковой сигнал при нажатии	
Питание		Настройка часов в ручном режиме	
Выбор источника		Синхронизация часов	
Громкость		DSI (Disabled System Indicator)	
Аттенуатор		Регулятор освещённости	
Настройка звучания		Установка бюллетеня новостей с тайм-аутом	
Настройка аудиосистемы		Местный поиск	
Bass Boost		Режим настройки	
Настройка типа акустической системы		AF (Alternative Frequency)	
Переключение индикатора		Ограничение региона RDS (Функция ограничения региона)	
Лицевая панель для защиты от кражи		Автоматический поиск TP	
Отключение при входящем телефоном звонке		Монофонический приём	
Функции тюнера	10	Установка индикатора дополнительного входа	
Настройка		Настройка встроенного дополнительного входа	
Память фиксированной настройки станций		Таймер отключения питания	
Автоматический ввод в память		Пуск демонстрационного режима	
Фиксированная настройка		Принадлежности/ Процесс установки	21
Функции RDS	12	Подсоединение кабелей к гнездам для подключения	22
Дорожная информация		Установка	24
PTY (Тип программы)		Поиск и устранение неисправностей	25
Фиксированная настройка типа программы		Технические характеристики	26
Изменение языка для функции PTY			
Функции проигрывателя компакт-дисков	15		
Воспроизведение компакт-дисков			
Ускоренное передвижение вперёд и назад			
Поиск дорожек			
Повтор дорожки			
Сканирующее воспроизведение			
Воспроизведение в случайном порядке			

▲ ПРЕДУПРЕЖДЕНИЕ

Во избежание травмы и/или пожара соблюдайте следующие меры предосторожности:

- Во избежание коротких замыканий никогда не оставляйте металлические предметы (напр. монеты или металлические инструменты) внутри аппарата.
- Установка и подключение данного изделия требует умений и опыта. Из соображений безопасности предоставьте осуществление установки и подключения профессионалам.

▲ ВНИМАНИЕ

Во избежание повреждения аппарата соблюдайте следующие меры предосторожности:

- Следует соединить заземление аппарата с отрицательным полюсом источника электропитания 12 В постоянного тока.
- Не устанавливайте устройство в местах, подвергающихся воздействию прямых солнечных лучей, и в местах с повышенной температурой или влажностью. Также избегайте сильно запыленных мест и мест, где на устройство могут попасть брызги воды.
- Не допускается класть переднюю панель (и её корпус) в местах, подвергаемых воздействию прямых солнечных лучей, чрезмерного тепла или влажности. Также избегайте сильно запыленных мест и мест, где на неё могут попасть брызги воды.
- Во избежание ухудшения рабочих характеристик старайтесь не дотрагиваться руками выводов аппарата или передней панели.
- Переднюю панель следует предохранять от сильных сотрясений, поскольку это очень точное устройство.
- При замене предохранителя используйте только новый предохранитель с предписанным номинальным значением. Применение предохранителя с неправильным номинальным значением может привести к повреждению устройства.
- При установке не применяйте никаких винтов, кроме винтов, поставленных вместе с устройством. Применение других винтов может привести к повреждению устройства.

Не устанавливайте в дисковод компакт-диски размером 8 см (3 дюйма)

Если вы попытаетесь установить в устройство компакт-диск размером 8 см с адаптером, адаптер может отделиться от компакт-диска и повредить устройство.

Затуманивание оптического стекла

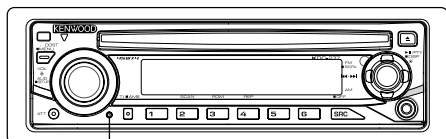
При включении автомобильного обогревателя в холодную погоду на оптическом стекле проигрывателя компакт-дисков возможна конденсация влаги. Это может привести к затуманиванию оптического стекла, что делает невозможным проигрывание компакт-дисков. В подобной ситуации выньте диск и подождите, пока влага не испарится. Если и после этого устройство не сможет работать нормально, обратитесь к дилеру компании Kenwood.

Примечания

- При любых проблемах во время установки обращайтесь к вашему дилеру изделий фирмы Kenwood.
- При приобретении дополнительных аксессуаров, спросите дилера фирмы Kenwood, будут ли эти аксессуары работать с Вашей моделью и в Вашей местности.
- Символы, которые могут показываться данным устройством: A-Z 0-9 @ " ' ` % & * + - = , . / \ < > [] () ; : ^ - { } | ~ .
- Функция RDS не будет работать там, где станции трансляции не поддерживают данную службу.
- Иллюстрации дисплея и панели, показанные в настоящем руководстве по эксплуатации, являются примерами, объясняющими функции элементов управления. Поэтому информация дисплея, представленная на этих иллюстрациях, может отличаться от информации, появляющейся на настоящем дисплее конкретного прибора, и некоторые иллюстрации на дисплее могут представлять что-либо невозможное во время фактической эксплуатации.

Перенастройка вашего устройства

- Если устройство не работает должным образом, нажмите кнопку сброса. После нажатия кнопки сброса устройство возвращается к параметрам, установленным на заводе.



Кнопка сброса

Чистка устройства

Если лицевая пластинка аппарата испачкается, протрите её мягкой сухой тканью, например, силиконовой.

Если лицевая пластинка сильно загрязнена, протрите её тканью, смоченной в нейтральном чистящем средстве, а затем протрите её ещё раз мягкой сухой тканью.



- Нанесение аэрозольных чистящих средств непосредственно на устройство может повредить механические части. Протирание лицевой пластинки грубой тканью или использование активных чистящих средств типа растворителей или спирта может поцарапать поверхность или стереть надписи.

Очистка выводов передней панели

В случае загрязнения выводов аппарата или передней панели протрите их сухой мягкой тканью.

Перед первым использованием данного устройства

Данное устройство изначально настроено на демонстрационный режим.

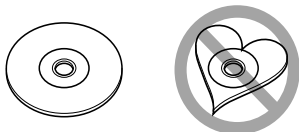
При первом использовании данного устройства отключите функцию <Пуск демонстрационного режима> (страница 20).


Обращение с компакт-дисками

- Не касайтесь записанной поверхности компакт-диска.
- Не приклеивайте на компакт-диск плёнку и т. п. и не используйте компакт-диск с приклеенной на них плёнкой.
- Не пользуйтесь типовыми аксессуарами для дисков.
- Проводите чистку по направлению от центра диска к его краю.
- Извлекая компакт-диски из устройства, вытаскивайте их горизонтально.
- Если центральное отверстие или внешний край компакт-диска имеет неровности, используйте его только после их удаления при помощи шариковой ручки и т. п.

Компакт-диски, которые нельзя использовать

- Компакт-диски, не имеющие круглую форму, использовать нельзя.



- Компакт-диски, имеющие на записанной поверхности следы краски или загрязнения, использовать нельзя.
- Это устройство может воспроизводить компакт-диски с отметкой . Оно может неправильно воспроизводить диски, не имеющие такой отметки.
- Компакт-диски типа CD-R или CD-RW с незавершённой записью проигрывать нельзя. (Информацию о процессе завершения записи Вы найдёте в руководстве к Вашей программе записи на диски CD-R/CD-RW и руководстве по эксплуатации Вашего записывающего устройства CD-R/CD-RW.)

При Правильном соблюдении всех условий эксплуатации и технических требований, указанных в данной инструкции, срок службы купленного Вами изделия составляет 7 лет. Гарантийный срок эксплуатации изделия соответствует сроку, указанному в гарантийном талоне.

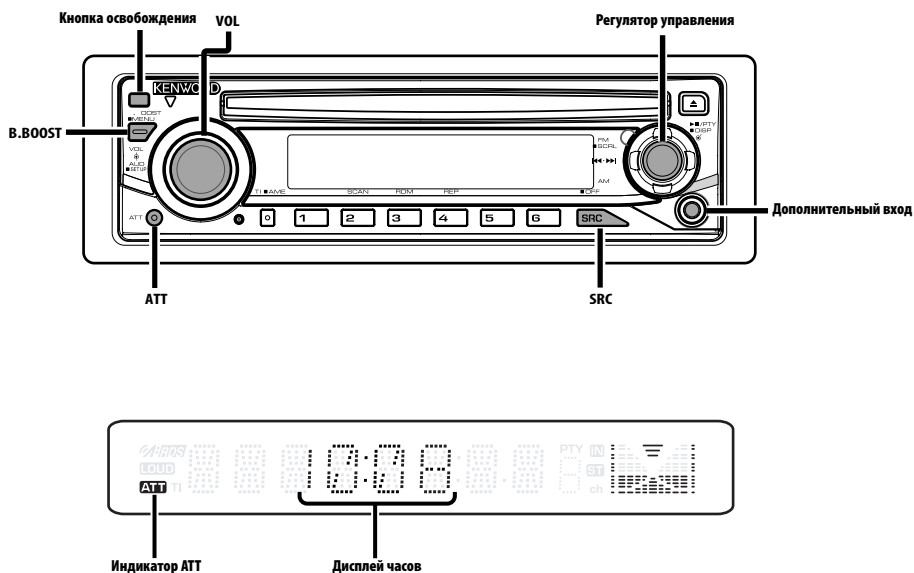
В период срока службы эксплуатация и хранение изделия не может представлять опасность для Вашей жизни, здоровья, причинять вред Вашему имуществу или окружающей среде.

Маркировка изделий, использующих лазеры (за исключением некоторых регионов)

**CLASS 1
LASER PRODUCT**

К корпусу устройства прикреплена табличка, указывающая, что устройство использует лазерные лучи класса 1. Это означает, что в устройстве используются лазерные лучи слабой интенсивности. Они не представляют опасности и не распространяют опасную радиацию вне устройства.

Общие характеристики



Питание

Включение питания

Нажмите кнопку [SRC].

Выключение питания

Нажмите кнопку [SRC] как минимум на 1 секунду.

Выбор источника

Нажмите кнопку [SRC].

Требуемый источник	Индикатор
Тюнер	"TUNER"
Компакт-диск	"CD"
Дополнительный вход*	"AUX"
Режим ожидания (только подсветка)	"STANDBY"

* Такое оборудование, как портативный аудио-проигрыватель, можно подключить к клемме дополнительного входа с помощью имеющегося в продаже миништекера (3,5 Ø).



- С целью сохранения аккумулятора транспортного средства данное устройство автоматически полностью выключает питание по истечении 20 минут работы в режиме ожидания.

Время, по истечении которого питание полностью выключается, можно установить в функции <Таймер отключения питания> (страница 20).

- Используйте миништекер для стерео оборудования, не имеющий сопротивления.

Громкость

Увеличение громкости

Поверните регулятор [VOL] по часовой стрелке.

Уменьшение громкости

Поверните регулятор [VOL] против часовой стрелки.

Аттенюатор

Быстрое уменьшение громкости.

Нажмите кнопку [ATT].

При каждом нажатии кнопки аттенюатор включается или выключается.

Когда он включен, мигает индикатор "ATT".

Настройка звучания

1 Выберите источник для регулирования

Нажмите кнопку [SRC].

2 Войдите в режим настройки звучания

Нажмите регулятор [VOL].

3 Выберите параметр звучания для регулирования

Нажмите регулятор [VOL].

При каждом нажатии регулятора осуществляется переключение между параметрами регулировки, показанными в приведённой ниже таблице.

4 Отрегулируйте параметр звучания

Поверните регулятор [VOL].

Регулируемый параметр	Индикатор	Диапазон
System Q	"NATURAL"/"ROCK"/ "POPS"/"EASY"/ "TOP40"/"JAZZ"	Обычный/Рок/ Поп/Лёгкая/ Топ 40/Джаз
Уровень НЧ	"BAS L"	-8 — +8
Уровень СЧ	"MID L"	-8 — +8
Уровень ВЧ	"TRE L"	-8 — +8
Баланс	"BAL"	Левый 15 — Правый 15
Уровень сигнала переднего/ заднего канала	"FAD"	Задний 15 — Передний 15

*Выход из режима настройки звучания
(Режим контроля громкости)*



О параметре "System Q"

- Можно вызывать наилучшие настройки звучания, предустановленные для различных музыкальных жанров.
- С помощью функции <Настройка типа акустической системы> (страница 8) изменяется каждый параметр. Сначала с помощью функции "Настройка типа акустической системы" выберите тип акустической системы.
- "USER": Появляется, когда уровень низких частот, уровень средних частот и уровень высоких частот отрегулированы. Если выбрано значение "USER", эти уровни вызываются.

5 Выход из режима настройки звучания

Нажмите любую кнопку.

Нажмите на другую кнопку, кроме регулятора громкости [VOL] и кнопки [ATT].

Настройка аудиосистемы

Настройка системы звучания (например, коррекции громкости).

1 Выберите источник для регулирования

Нажмите кнопку [SRC].

2 Войдите в режим "Настройки аудиосистемы"

Нажмите регулятор [VOL] как минимум на 1 секунду.

3 Настройте элемент управления аудиосистемой

Поверните регулятор [VOL].

Регулируемый параметр	Индикатор	Диапазон
Контраст громкости	"V-OFF"	-8 — ±0 (AUX: -8 — +8)



- Контраст громкости:
Громкость каждого источника может устанавливаться с отклонением от базовой громкости.

4 Выйдите из режима настройки аудиосистемы

Нажмите регулятор [VOL] как минимум на 1 секунду.

Общие характеристики

Bass Boost

Звучание низких частот можно улучшить нажатием одной кнопки.

Нажмите кнопку [B.BOOST].

При однократном нажатии кнопки отображается текущая настройка подъема ЧХ низких частот. При каждом нажатии кнопки настройка подъема ЧХ низких частот меняется.

Индикатор	Настройка
Bass Boost 1	"BB-L L1"
Bass Boost 2	"BB-L L2"
Bass Boost выключена	"BB-L OFF"

Настройка типа акустической системы

Точная настройка на оптимальные параметры функции "System Q" при выборе типа акустической системы.

1 Войдите в режим ожидания

Нажмите кнопку [SRC].

Выберите индикатор "STANDBY".

2 Войдите в режим настройки типа акустической системы
Нажмите регулятор [VOL].

3 Выберите тип акустической системы

Поверните регулятор [VOL].

При вращении ручки регулятора параметры настройки изменяются в пределах, показанных в приведенной ниже таблице.

Тип акустической системы	Индикатор
Выкл	"SP OFF"
Для 5 & 4 дюйм. акустической системы	"SP 5/4"
Для 6 & 6x9 дюйм. акустической системы	"SP 6*9/6"
Для штатной акустической системы	"SP OEM"

4 Выход из режима настройки типа акустической системы

Нажмите регулятор [VOL].

Переключение индикатора

Переключение информационного дисплея.

1 Войдите в режим переключения индикатора

Нажмите регулятор управления как минимум на 1 секунду.

На дисплее появится "DISP SEL".

2 Выберите функцию индикатора

Нажмите регулятор управления со стороны символа [◀◀] или [▶▶].

При выборе тюнера в качестве источника

Информация	Индикатор
Частота (MW, LW)	"FREQ"
Название сервиса программы (FM)	"FREQ/PS"
Часы	"CLOCK"

В источнике CD

Информация	Индикатор
Время воспроизведения и номер дорожки	"P-TIME"
Часы	"CLOCK"

В режиме ожидания/ дополнительного входа

Информация	Индикатор
Название источника	"SRC NAME"
Часы	"SNPS"

3 Выйдите из режима переключения индикатора

Нажмите регулятор управления.

Лицевая панель для защиты от кражи

Вы можете снять лицевую панель и взять её с собой, что поможет предотвратить кражу устройства.

Снятие лицевой панели

Нажмите освобождающую кнопку.

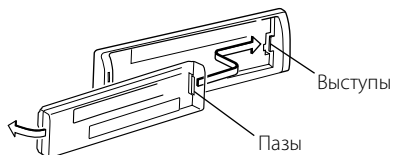
Лицевая панель освобождается и её можно отсоединить.



- Лицевая панель является точным устройством и её можно повредить механически.
- После снятия лицевой панели, храните ее в предназначенном для нее футляре.
- Не подвергайте лицевую панель (и ее корпус) действию прямого солнечного света и излишнему теплу и влаге. Также избегайте сильно запылённых мест и попадания воды.

Установка лицевой панели

1 Совместите выступы на устройстве с пазами на лицевой пластинке.



2 Вставьте лицевую панель до щелчка.

Панель фиксируется на месте, позволяя Вам использовать устройство.

Отключение при входящем телефонном звонке

Звук аудиосистемы автоматически выключается, если поступает телефонный звонок.

При входящем телефонном звонке

На дисплее появляется "CALL".

Аудиосистема отключается.

Прослушивание звука во время телефонного звонка

Нажмите кнопку [SRC].

"CALL" исчезает с дисплея и аудиосистема включается снова.

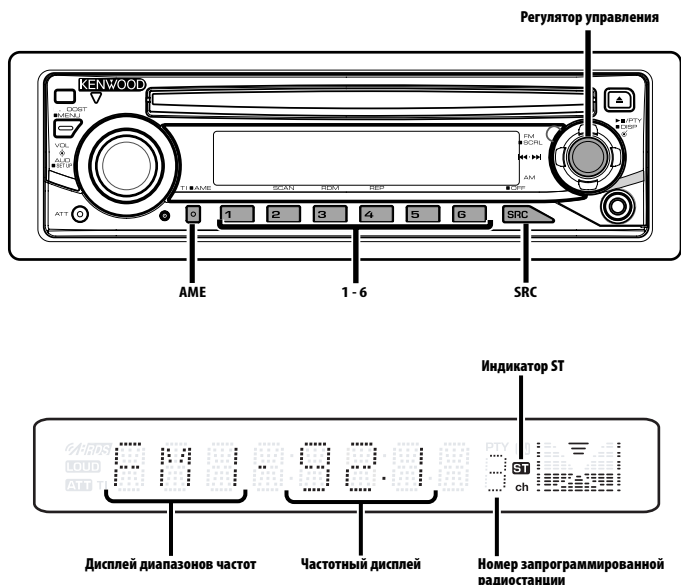
По окончании телефонного разговора

Повесьте телефон.

"CALL" исчезает с дисплея и аудиосистема включается снова.



- Чтобы воспользоваться функцией отключения при входящем телефонном звонке, Вам нужно подсоединить провод отключения при входящем звонке к Вашему телефону, используя имеющийся в продаже аксессуар для телефона. Смотрите <Подсоединение кабелей к гнездам для подключения> (страница 22).



Настройка

Выбор станции.

1 Выберите в качестве источника тюнер

Нажмите кнопку [SRC].

Выберите индикатор "TUNER".

2 Выберите диапазон частот

Нажмите регулятор управления со стороны символа [FM] или [AM].

Каждое нажатие регулятора со стороны символа [FM] осуществляет переключение диапазонов между FM1, FM2 и FM3.

3 Настройка по диапазону вверх или вниз

Нажмите регулятор управления со стороны символа [◀◀] или [▶▶].



- Во время приёма станций со стереофоническим вещанием включается индикатор "ST".

Память фиксированной настройки станций

Ввод станции в память.

1 Выберите диапазон частот

Нажмите регулятор управления со стороны символа [FM] или [AM].

2 Выберите частоту для ввода в память

Нажмите регулятор управления со стороны символа [◀◀] или [▶▶].

3 Введите частоту в память

Нажмите желаемую кнопку [1] — [6] как минимум на 2 секунды.

Установленная частота мигнет на дисплее 1 раз. В каждом из диапазонов для каждой из кнопок [1] — [6] в память может быть введена 1 станция.

Автоматический ввод в память

Автоматический ввод в память станций с хорошим приёмом.

1 Выберите диапазон для автоматического ввода в память

Нажмите регулятор управления со стороны символа [FM] или [AM].

2 Включите автоматический ввод в память

Нажмите кнопку [AME] как минимум на 2 секунды.

На дисплее появляется "A-MEMORY".

Когда в память вводятся 6 найденных станций, автоматический ввод отключается.



- При включённой функции <AF (Alternative Frequency)> (страница 19) в память вводятся станции RDS.
- При автоматическом вводе станций в память в диапазоне FM2, станции RDS, сохранённые в диапазоне FM1, не запоминаются.
Аналогичным образом, при автоматическом вводе станций в память в диапазоне FM3 не запоминаются станции RDS, сохранённые в диапазоне FM1 или FM2.

Фиксированная настройка

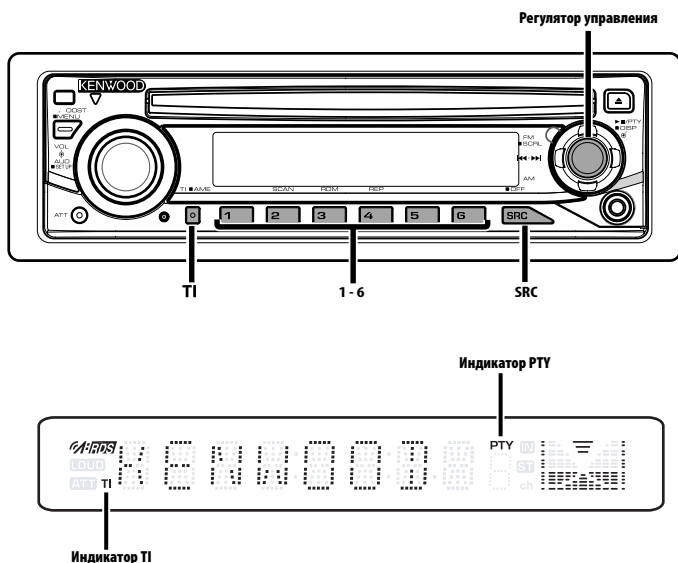
Вызов станций из памяти.

1 Выберите диапазон частот

Нажмите регулятор управления со стороны символа [FM] или [AM].

2 Вызовите станцию

Нажмите желаемую кнопку [1] — [6].



Дорожная информация

Автоматическое переключение на дорожную информацию, когда начинает передаваться бюллетень с дорожной информацией, если Вы не слушаете радио.

Нажмите кнопку [TI].

При каждом нажатии этой кнопки функция трансляции дорожной информации включается или выключается.

Когда она включена, включается индикатор "TI".

Если станция, передающая дорожную информацию, не принимается, индикатор "TI" мигает.

Когда начинает передаваться бюллетень с дорожной информацией, на дисплее появляется "TRAFFIC" и осуществляется переключение на дорожную информацию.



- Во время приёма станции AM, если включена функция дорожной информации, происходит переключение на станцию FM.
- Во время приёма дорожной информации, установленный уровень громкости автоматически запоминается, и впоследствии, когда происходит переключение на дорожную информацию, громкость будет находиться на том же уровне.

Приём других станций, передающих дорожную информацию

Нажмите регулятор управления со стороны символа [◀▶] или [▶▶].



- Дорожную информацию можно переключить, если она передаётся с источника тюнера. Однако Вы не можете переключать дорожную информацию во время приёма дорожной сводки с какого-либо другого источника, кроме тюнера.

PTY (Тип программы)

Выбор типа программы и поиск станции.

1 Войдите в режим PTY

Нажмите регулятор управления.

В режиме PTY включается индикатор "PTY".



- Данную функцию нельзя использовать во время приёма дорожной информации или приёма AM.

2 Выберите тип программы

Нажмите регулятор управления со стороны символа [FM] или [AM].

При каждом нажатии регулятора тип программы изменяется, как показано ниже.

№	Тип программы	Индикатор
1.	Речь	"SPEECH"
2.	Музыка	"MUSIC"
3.	Новости	"NEWS"
4.	Текущие события	"AFFAIRS"
5.	Информация	"INFO"
6.	Спорт	"SPORT"
7.	Образование	"EDUCATE"
8.	Драма	"DRAMA"
9.	Культура	"CULTURE"
10.	Наука	"SCIENCE"
11.	Разное	"VARIED"
12.	Поп музыка	"POP M"
13.	Рок музыка	"ROCK M"
14.	Лёгкая музыка	"EASY M"
15.	Лёгкая классическая	"LIGHT M"
16.	Серьёзная классическая	"CLASSICS"
17.	Другая музыка	"OTHER M"
18.	Погода	"WEATHER"
19.	Финансы	"FINANCE"
20.	Детские программы	"CHILDREN"
21.	Общественные события	"SOCIAL"
22.	Религия	"RELIGION"
23.	Звонок в студию	"PHONE IN"
24.	Путешествия	"TRAVEL"
25.	Отдых	"LEISURE"
26.	Джазовая музыка	"JAZZ"
27.	Музыка кантри	"COUNTRY"
28.	Национальная музыка	"NATION M"
29.	Старые хиты	"OLDIES"
30.	Народная музыка	"FOLK M"
31.	Документальные программы	"DOCUMENT"



- Речь и музыка включают типы программ, показанные ниже.
Музыка: № 12 — 17, 26 — 30
Речь: № 3 — 11, 18 — 25, 31
- Тип программы может закрепляться в памяти за кнопками [1] — [6] и легко вызываться. Смотрите <Фиксированная настройка типа программы> (страница 13).
- Язык дисплея можно изменить. Смотрите <Изменение языка для функции PTY> (страница 14).

3 Поиск станции выбранного типа программы

Нажмите регулятор управления со стороны символа [◀◀] или [▶▶].

Если Вы хотите осуществить поиск других станций, снова нажмите регулятор управления со стороны символов [◀◀] или [▶▶].



- Если выбранный тип программы не найден, на дисплее появляется "NO PTY". Выберите другой тип программы.

4 Выход из режима PTY

Нажмите регулятор управления.

Фиксированная настройка типа программы

Ввод типа программы в память кнопки и быстрый её вызов.

Фиксированная настройка типа программы

1 Выберите тип программы для фиксированной настройки

Смотрите <PTY (Тип программы)> (страница 13).

2 Введите тип программы в память

Нажмите желаемую кнопку [1] — [6] как минимум на 2 секунды.

Вызов сохранённого в памяти типа программы

1 Войдите в режим PTY

Смотрите <PTY (Тип программы)> (страница 13).

2 Вызов типа программы

Нажмите желаемую кнопку [1] — [6].

Изменение языка для функцииPTY

Выбор языка дисплея для типа программы.

1 Войдите в режимPTY

Смотрите <PTY (Тип программы)> (страница 13).

2 Войдите в режим изменения языка

Нажмите кнопку [TI].

3 Выберите язык

Нажмите регулятор управления со стороны символа [FM] или [AM].

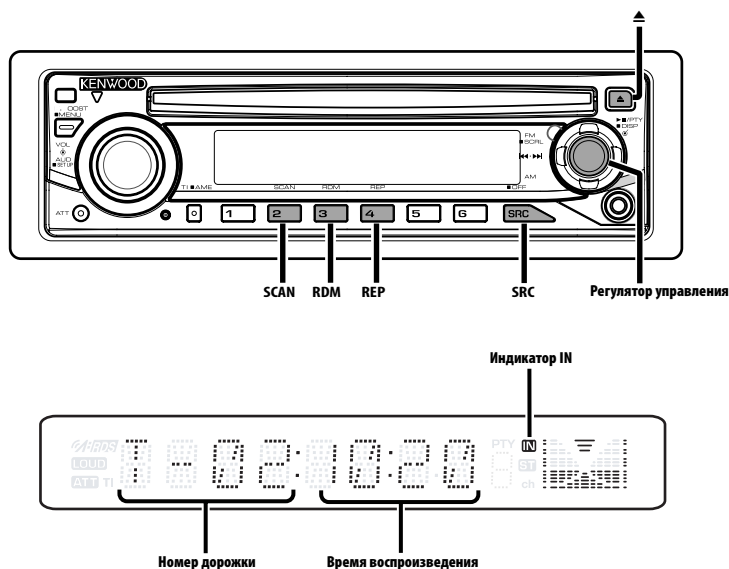
При каждом нажатии регулятора язык изменяется, как показано ниже.

Язык	Индикатор
Английский	"ENGLISH"
Французский	"FRENCH"
Немецкий	"GERMAN"

4 Выход из режима выбора языка

Нажмите кнопку [TI].

Функции проигрывателя компакт-дисков



Воспроизведение компакт-дисков

Если диск вставлен

Нажмите кнопку [SRC].
Выберите индикатор "CD".



- Если компакт-диск вставлен, включается индикатор "IN".

Пауза и воспроизведение

Нажмите регулятор управления.

При каждом нажатии кнопки включается пауза или режим воспроизведения.

Выброс компакт-диска

Нажмите кнопку [▲].



- Диск можно извлечь в течение 10 минут после заглушения двигателя.

Ускоренное передвижение вперед и назад

Ускоренная перемотка вперед

Нажмите регулятор управления со стороны символа [▶▶] и удерживайте его нажатым. Отпустите его для возобновления воспроизведения.

Ускоренное передвижение назад

Нажмите регулятор управления со стороны символа [◀◀] и удерживайте его нажатым. Отпустите его для возобновления воспроизведения.

Поиск дорожек

Выбор песни, которую Вы хотите прослушать.

Нажмите регулятор управления со стороны символа [◀◀] или [▶▶].

Повтор дорожки

Повтор текущей песни.

Нажмите кнопку [REP].

При каждом нажатии кнопки функция повтора дорожки включается или выключается.

Если функция включена, на дисплее отображается "TRAC REP".

Сканирующее воспроизведение

Воспроизведение начала каждой песни на диске, который Вы прослушиваете, и поиск песни, которую Вы хотите прослушать.

1 Начните сканирующее воспроизведение

Нажмите кнопку [SCAN].

На дисплее появится "TRAC SCN".

2 Остановите его, когда начнёт проигрываться песня, которую Вы хотите послушать

Нажмите кнопку [SCAN].

Воспроизведение в случайном порядке

Воспроизведение всех песен на диске в произвольном порядке.

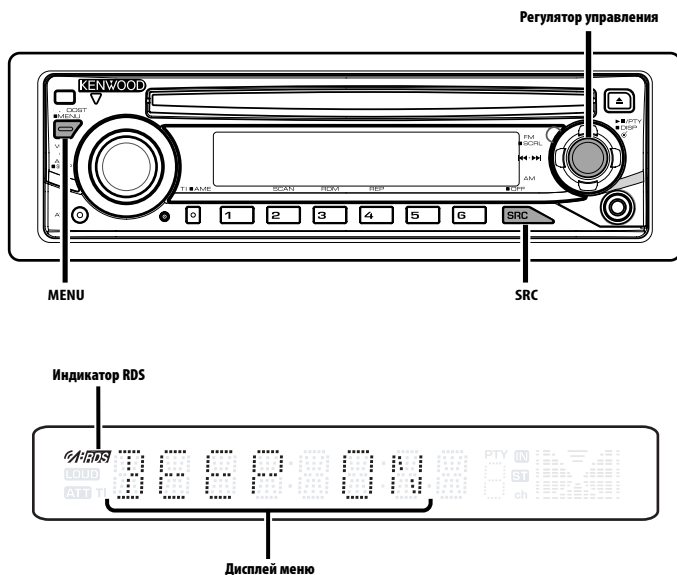
Нажмите кнопку [RDM].

При каждом нажатии этой кнопки режим произвольного воспроизведения включается или выключается.

Когда произвольное воспроизведение включено, на дисплее отображается "DISC RDM".



- При нажатии регулятора управления со стороны символа [▶▶] начинается воспроизведение следующей песни в произвольном порядке.



Система меню

Настройка звукового сигнала, сопровождающего нажатие кнопок и др. функции.

Основные способы работы системы меню описаны здесь. Справочная информация о пунктах меню и их настройках приведена после данного объяснения работы.

1 Войдите в режим меню

Нажмите кнопку [MENU] как минимум на 1 секунду.

На дисплее появится "MENU".

2 Выберите функцию меню

Нажмите регулятор управления со стороны символа [FM] или [AM].

Пример: Если Вы хотите установить звуковой сигнал, выберите индикатор "BEEP".

3 Выберите функцию меню

Нажмите регулятор управления со стороны символа [◀▶] или [▶▶].

Пример: Когда выбран "BEEP", при каждом нажатии регулятора происходит переключение между режимами "BEEP ON" и "BEEP OFF". Выберите одно из этих положений в качестве заданного параметра.

Вы можете продолжить, возвращаясь к шагу 2, и установить другие функции.

4 Выход из режима меню

Нажмите кнопку [MENU].



- При последующем описании других функций, применимых к описанному выше основному способу работы, приводится таблица содержания их установки. (Обычно, верхняя установка в таблице является изначальной установкой.) Также приводится описание работы с функциями, которые управляются другим способом (<Настройка часов в ручном режиме> и тд.).

Система меню

В режиме ожидания

Звуковой сигнал при нажатии

Включение и выключение сигнала индикации работы (звукового сигнала).

Индикатор	Настройка
"BEEP ON"	Слышится звуковой сигнал.
"BEEP OFF"	Звуковой сигнал отключён.

В режиме ожидания

Настройка часов в ручном режиме



- Данную настройку можно проводить, если функция <Синхронизация часов> (страница 18) выключена.

1 Выберите режим настройки часов

Нажмите регулятор управления со стороны символа [FM] или [AM].

Выберите индикатор "CLK ADJ".

2 Войдите в режим настройки часов

Нажмите регулятор управления как минимум на 1 секунду.

Индикатор часов начнёт мигать.

3 Настройте часы

Нажмите регулятор управления со стороны символа [FM] или [AM].

Установите минуты

Нажмите регулятор управления со стороны символа [◀] или [▶].

4 Выход из режима настройки часов

Нажмите кнопку [MENU].

В режиме ожидания

Синхронизация часов

Синхронизация времени данной станции RDS и часов данного устройства.

Индикатор	Настройка
"SYNC ON"	Синхронизирует время.
"SYNC OFF"	Настраивает время в ручном режиме.



- Для синхронизации часов требуется от 3 до 4 минут.

В режиме ожидания

DSI (Disabled System Indicator)

После снятия лицевой пластинки начнёт мигать красный индикатор, предупреждающий потенциальных воров.

Индикатор	Настройка
"DSI ON"	Мигает светодиод.
"DSI OFF"	Светодиод отключен.

Регулятор освещённости

Вы можете уменьшить яркость дисплея, используя функцию регулирования освещённости.

Индикатор	Настройка
"DIM ON"	Дисплей тускнеет.
"DIM OFF"	Дисплей не тускнеет.

Установка бюллетеня новостей с тайм-аутом

Автоматически включается, когда начинается бюллетень новостей, даже если в этот момент Вы не слушаете радио. Также можно установить временной интервал, на протяжении которого рассоединение не допускается.

Индикатор и установка
"NEWS OFF"
"NEWS 00M"
:
"NEWS 90M"

Когда установлено "NEWS 00M" — "NEWS 90M", функция прерывания бюллетеня новостей включена.

Когда функция включена, включается индикатор "NEWS".

Когда начинается бюллетень новостей, на дисплее отображается "NEWS" и происходит переключение на бюллетень новостей.



- Если Вы выберете установку "20MIN", последующие бюллетени новостей не будут приниматься в течение 20 минут после приёма первого бюллетеня новостей.
- Громкость бюллетеня новостей находится на том же уровне, который был выбран для функции <Дорожная информация> (страница 12).

- Данная функция возможна только в том случае, если желаемая станция передаёт кодPTY для бюллетеня новостей или принадлежит к сети <Enhanced Other Network>, передающей кодPTY для бюллетеня новостей.
- При включенной функции прерывания информационного бюллетеня происходит переключение на станцию FM.

В режиме тюнера

Местный поиск

С помощью настройки автоматического поиска обнаруживаются только хорошо принимаемые станции.

Индикатор	Настройка
"LOS OFF"	Функция местного поиска выключена.
"LOS ON"	Функция местного поиска включена.

В режиме тюнера

Режим настройки

Устанавливает параметры режима настройки.

Режим настройки	Индикатор	Операция
Автопоиск	"AUTO 1"	Осуществляет автоматический поиск станции.
Поиск заранее установленной станции	"AUTO 2"	Осуществляет поиск станций среди сохранённых в памяти предварительных настроек.
Ручной режим	"MANUAL"	Обычная настройка в ручном режиме.

AF (Alternative Frequency)

Если приём плохой, происходит автоматическое переключение на другую частоту, передающую эту же программу в этой же сети RDS с лучшим приёмом.

Индикатор	Настройка
"AF ON"	Функция AF включена.
"AF OFF"	Функция AF выключена.

Когда включена функция AF, светится индикатор "RDS".



- Если нет других станций с более сильным приёмом этой же программы в сети RDS, Вы будете слушать передачу отрывками. В этом случае выключите функцию AF.

Ограничение региона RDS (Функция ограничения региона)

Вы можете выбрать, хотите ли Вы ограничить каналы RDS, принимаемые функцией AF для конкретной сети на конкретный регион.

Индикатор	Настройка
"REG ON"	Функция ограничения региона включена.
"REG OFF"	Функция ограничения региона выключена.



- Без ограничения функции AF для выбранного региона и сети осуществляется поиск станции с хорошим приёмом в той же сети RDS.

Автоматический поиск TP

Когда включена функция T1, и при прослушивании станции с дорожной информацией наблюдается плохой приём, будет автоматически производится поиск другой станции с дорожной информацией с лучшим приёмом.

Индикатор	Настройка
"ATPS ON"	Функция автоматического поиска TP включена.
"ATPS OFF"	Функция автоматического поиска TP выключена.

При приёме FM

Монофонический приём

Уровень шума можно уменьшить, если стерео передачу принимать в режиме моно.

Индикатор	Настройка
"MONO OFF"	Монофонический приём выключен.
"MONO ON"	Монофонический приём включен.

Установка индикатора дополнительного входа

Для выбора экрана при переключении на вспомогательный вход.

1 Выберите дополнительный источник входа Нажмите кнопку [SRC].

Выберите индикатор "AUX".

2 Войдите в режим меню

Нажмите кнопку [MENU] как минимум на 1 секунду.

На дисплее появится "MENU".

3 Войдите в режим установки индикатора дополнительного входа

Нажмите регулятор управления со стороны символа [FM] или [AM].

Выберите индикатор "NAME SET".

4 Войдите в режим установки индикатора дополнительного входа

Нажмите регулятор управления как минимум на 1 секунду.

Выбранный на данный момент дополнительный вход отображается на дисплее.

5 Выберите индикатор дополнительного входа Нажмите регулятор управления со стороны символа [◀◀] или [▶▶].

При каждом нажатии кнопки, показания дисплея изменяются, как показано ниже.

- "AUX"
- "DVD"
- "PORTABLE"
- "GAME"
- "VIDEO"
- "TV"

6 Выход из режима настройки дополнительного входа Нажмите кнопку [MENU].



- Когда работа прекращается на 10 секунд, в это время происходит регистрация имени, и закрывается режим установки индикатора дополнительного входа.

В режиме ожидания

Настройка встроенного дополнительного входа

Настраивает функцию встроенного дополнительного входа.

Индикатор	Настройка
"AUX OFF"	При выборе источника нет дополнительного входа.
"AUX ON1"	При выборе источника имеется дополнительный вход.
"AUX ON2"	Если устройство включено источником AUX, включается функция аттенуатора. Нажмите кнопку [ATT], для отмены функции аттенуатора, чтобы прослушивать звуковой сигнал с внешнего оборудования.



- При установке на значение "AUX ON2" шум, который создается, если внешнее оборудование не подключено к клемме "AUX", воспроизводиться не будет.

В режиме ожидания

Таймер отключения питания

Автоматическая установка таймера отключения данного устройства при длительном режиме ожидания.

Использование данного параметра щадит аккумулятор транспортного средства.

Индикатор	Настройка
"OFF ---"	Функция таймера отключения питания выключена.
"OFF 20M" (Изначальная установка)	Отключает питание через 20 минут.
"OFF 40M"	Отключает питание через 40 минут.
"OFF 60M"	Отключает питание через 60 минут.

В режиме ожидания

Пуск демонстрационного режима

Включает демонстрационный режим.

1 Выберите демонстрационный режим

Нажмите регулятор управления со стороны символа [FM] или [AM].

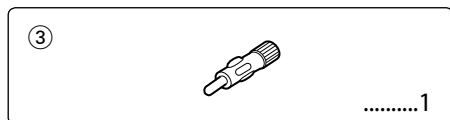
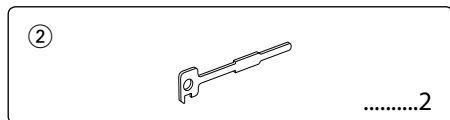
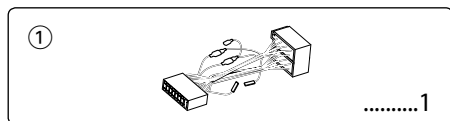
Выберите индикатор "DEMO".

2 Настройте демонстрационный режим Нажмите регулятор управления как минимум на 2 секунды.

При каждом нажатии регулятора как минимум на 2 секунды параметры демонстрационного режима изменяются, как показано ниже.

Индикатор	Настройка
"DEMO ON"	Функция демонстрационного режима включена.
"DEMO OFF"	Выйти из демонстрационного режима (Нормальный режим).

Принадлежности



Процесс установки

1. Во избежание короткого замыкания извлеките ключ из замка зажигания и отсоедините отрицательный вывод ⊖ батареи.
2. Подсоедините соответствующий входной и выходной провод к каждому устройству.
3. Соедините кабель со жгутом проводов.
4. Возьмите разъем В на жгуте проводов и присоедините его к разъёму акустической системы вашего автомобиля.
5. Возьмите разъем А на жгуте проводов и присоедините его к внешнему разъёму питания вашего автомобиля.
6. Присоедините разъем жгута проводов к устройству.
7. Установите устройство в вашем автомобиле.
8. Подсоедините отрицательный вывод ⊖ батареи.
9. Нажмите на кнопку сброса.



- Если питание не включается (или включается, но сразу же выключается), возможно короткое замыкание провода акустической системы, либо он касается корпуса автомобиля, и активизируется функция защиты. Поэтому проверьте провод акустической системы.
- Если ваш автомобиль не подготовлен к такой специальной системе присоединения, обратитесь к дилеру фирмы Kenwood.
- Используйте только адаптеры для антенны (ISO-JASO), если у шнура антенны имеется штекер ISO.
- Следите за тем, чтобы все соединения проводов были надёжно соединены, вставляя штекера в гнезда до полной фиксации.
- Если зажигание вашего автомобиля не имеет положения АСС, или если кабель зажигания присоединен к источнику питания с постоянным напряжением, как, например, батарейный кабель, питание не будет соединено с зажиганием (то есть не будет включаться и выключаться одновременно с зажиганием). Если Вы хотите соединить питание устройства с зажиганием, следует присоединить кабель зажигания к источнику питания, который можно включать и выключать с помощью ключа зажигания.
- Если перегорел предохранитель, сначала убедитесь в том, что провода не замыкаются накоротко, а затем замените перегоревший предохранитель новым предохранителем с такими же характеристиками.
- Изолируйте неприсоединённые провода виниловой лентой или подобным материалом. Во избежание короткого замыкания не снимайте колпачки с неприсоединённых проводов или выводов.
- Правильно подключите провода акустической системы к соответствующим выводам. Устройство может выйти из строя или перестать работать, если Вы соедините отрицательные провода ⊖ и/или заземлите их на любую металлическую часть автомобиля.
- После установки устройства проверьте, правильно ли в автомобиле работают стоп-сигналы, индикаторы, стеклоочистители и т.д.
- Если панель управления снабжена крышкой, устройство следует устанавливать таким образом, чтобы его передняя панель при открывании и закрывании не задевала крышку.
- Установите устройство таким образом, чтобы угол его наклона не превышал 30°.

Подсоединение кабелей к гнездам для подключения

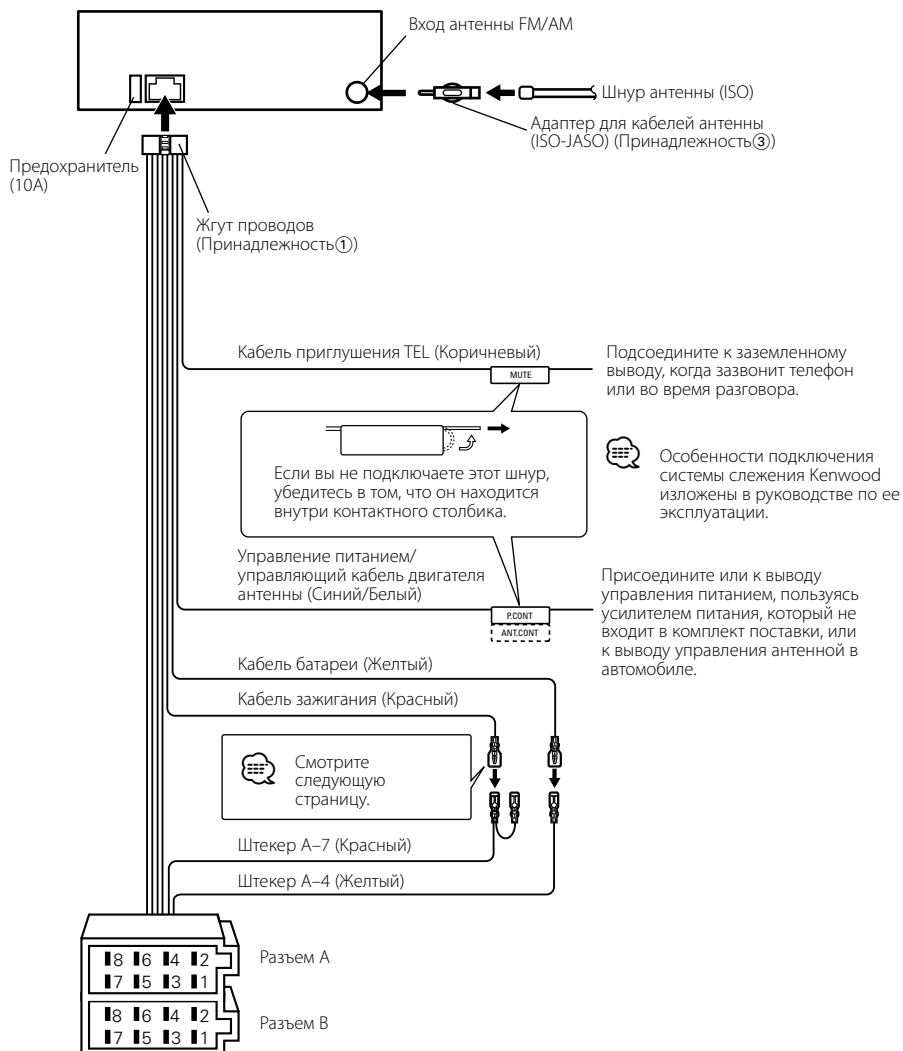


Таблица функций разъёма

Номера штырьков разъемов ISO	Цвет кабеля	Функции
Разъем для внешнего источника питания		
A-4	Желтый	Аккумулятор
A-5	Синий/белый	Управление питанием
A-7	Красный	Зажигание (ACC)
A-8	Черный	Заземляющее соединение (земля)
Разъем для акустической системы		
B-1	Фиолетовый	Задний правый (+)
B-2	Фиолетовый/чёрный	Задний правый (-)
B-3	Серый	Передний правый (+)
B-4	Серый/чёрный	Передний правый (-)
B-5	Белый	Передний левый (+)
B-6	Белый/чёрный	Передний левый (-)
B-7	Зеленый	Задний левый (+)
B-8	Зелёный/чёрный	Задний левый (-)

▲ПРЕДУПРЕЖДЕНИЕ

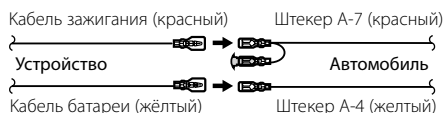
Подключение разъёма ISO

Расположение штырей у разъемов ISO зависит от типа автомобиля, который вы водите. Во избежание повреждения устройства следите за правильностью подключения.

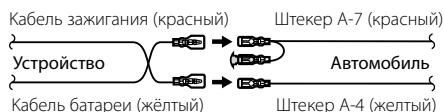
Стандартное подключение жгута проводов описано ниже в пункте [1]. Если штыри разъёма ISO расположены так, как описано в пункте [2] или [3], подключение выполните в соответствии с рисунком.

При установке этого устройства в автомобилях фирмы **Volkswagen** и т.д. убедитесь в подключении кабеля, как показано ниже на рис. [2].

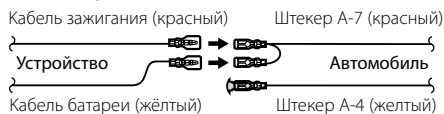
- [1] (Стандартная настройка) Штекер A-7 (красный) автомобильного разъёма ISO подключён к зажиганию, а штекер A-4 (желтый) - к источнику постоянного тока.



- [2] Штекер A-7 (красный) автомобильного разъёма ISO подключён к источнику постоянного тока, а штекер A-4 (желтый) - к зажиганию.



- [3] Штекер A-4 (желтый) автомобильного разъёма ISO не подключён вообще, в то время как штекер A-7 (красный) подключён к источнику постоянного тока (или оба штекера A-7 (красный) и A-4 (желтый) подключены к источнику постоянного тока).

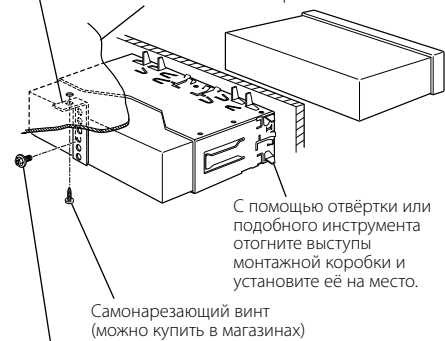


- Если подключение выполняется по описанному выше варианту [3], питание устройства не связано с ключом зажигания. Поэтому не забывайте каждый раз при выключении зажигания выключать питание устройства. Для подключения питания устройства к зажиганию присоедините провод зажигания (ACC...красный) к источнику питания, который может включаться и выключаться от ключа зажигания.

Установка

Металлическая монтажная лента
(можно купить в магазинах)

Стенка моторного отсека или
металлическая опора



С помощью отвёртки или
подобного инструмента
отогните выступы
монтажной коробки и
установите её на место.

Самонарезающий винт
(можно купить в магазинах)

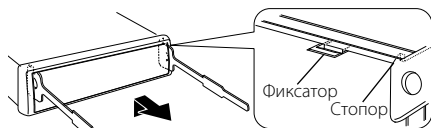
Винт (M4x8) (можно
купить в магазинах)



- Убедитесь в том, что устройство надёжно установлено на место. Если устройство не будет прочно закреплено, это может привести к неисправности (например, пропуску звука).

Снятие жесткой резиновой оправки

- Используя зажимные шпильки приспособления для снятия, отожмите два расположенных вверху фиксатора. Приподнимите рамку и вытяните её вперёд, как показано на рисунке.



Принадлежность ②
Инструмент для снятия

- Сняв верхний уровень, отожмите два нижних фиксатора.



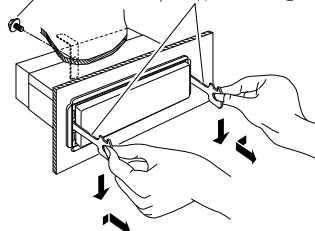
- С нижней стороны рамка снимается таким же образом.

Снятие устройства

- Прочитайте раздел <Снятие жесткой резиновой оправки> и затем снимите жесткую резиновую оправку.
- Удалите винт (M4 x 8) из задней панели.
- Вставьте два приспособления для снятия глубоко в пазы с каждой стороны, как показано на рисунке.
- Нажмите вставленное приспособление для снятия вниз и наполовину вытяните устройство.

Винт (M4x8) (можно
купить в магазинах)

Принадлежность ②



- Снимая устройство, будьте осторожны, чтобы не пораниться зажимными шпильками приспособления для снятия.

- Затем вытащите устройство руками, следя за тем, чтобы не уронить его.

Поиск и устранение неисправностей

Отдельные функции данного устройства могут быть отключены некоторыми настройками устройства.

! Не удается переключиться на источник AUX.

- ✔ AUX не включен. ☞ <Настройка встроенного дополнительного входа> (страница 20)

! Не удается отобразить пользователя System Q.

- ✔ Функция <Настройка звучания> (страница 7) не установлена.

Кажущееся нарушение нормальной работы вашего аппарата может быть лишь результатом незначительной ошибки при его использовании или неправильного подключения. Прежде чем обращаться в сервисную службу, воспользуйтесь следующей таблицей возможных неисправностей.

Общие характеристики

? Не звучит тон тактильного датчика.

- ✔ Используется гнездо предварительного выхода.
 - ☞ Тон тактильного датчика не может выходить из гнезда предварительного выхода.

Тюнер

? Слабый радиоприем.

- ✔ Не выдвинута антенна автомобиля.
 - ☞ Полностью выдвиньте антенну.
- ✔ Не подсоединён кабель управления антенной.
 - ☞ Правильно подсоедините кабели, руководствуясь описанием в разделе <Подсоединение кабелей к гнездам для подключения> (страница 22).

Проигрыватель компакт-дисков

? Не воспроизводится нужный диск, а воспроизводится другой диск.

- ✔ Заданный компакт-диск сильно загрязнен.
 - ☞ Очистите компакт-диск.
- ✔ Компакт-диск сильно поцарапан.
 - ☞ Попробуйте другой компакт-диск.

Приведённые ниже сообщения отображают состояние Вашей системы.

TOC ERR:	Компакт-диск сильно загрязнен. Компакт-диск перевернут. Компакт-диск сильно поцарапан.
E-99:	По какой-либо причине устройство работает неисправно. <ul style="list-style-type: none">☞ Нажмите расположенную на устройстве кнопку сброса. Если код "E-99" не исчезает, обратитесь в ближайший сервисный центр.
IN (Мигает):	Секция проигрывателя компакт-дисков не работает должным образом. <ul style="list-style-type: none">☞ Вставьте компакт-диск заново. Если компакт-диск не вынимается или дисплей продолжает мигать даже при правильно вставленном компакт-диске, отключите питание и обратитесь в ближайший сервисный центр.
PROTECT:	Имеет место короткое замыкание провода акустической системы, либо он касается рамы автомобиля, поэтому срабатывает функция защиты. <ul style="list-style-type: none">☞ Тщательно изолируйте провод акустической системы и нажмите кнопку сброса. Если код "PROTECT" не исчезает, обратитесь в ближайший сервисный центр.
DEMO:	Выбран демонстрационный режим. <ul style="list-style-type: none">☞ Включена функция <Пуск демонстрационного режима> (страница 20). Выключите её.

Технические характеристики

Технические характеристики могут быть изменены без уведомления.

Секция тюнера FM

Диапазон частот (50 кГц пространственных)
: 87,5 МГц – 108,0 МГц
Применимая чувствительность (S/N = 26дБ)
: 0,7 мкВ/75 Ом
Приглушенная чувствительность (S/N = 46дБ)
: 1,6 мкВ/75 Ом
Частотная характеристика ($\pm 3,0$ дБ)
: 30 Гц – 15 кГц
Отношение сигнал/шум (монофонический)
: 70 дБ
Избирательность (DIN) (± 400 кГц)
: ≥ 80 дБ
Разделение стереозвука (1 кГц)
: 35 дБ

Секция тюнера MW

Диапазон частот (9 кГц пространственных)
: 531 кГц – 1611 кГц
Применимая чувствительность (S/N = 20дБ)
: 25 мкВ

Секция тюнера LW

Диапазон частот
: 153 кГц – 281 кГц
Применимая чувствительность (S/N = 20дБ)
: 45 мкВ

Секция плеера компакт-дисков

Лазерный диод
: GaAlAs
Цифровой фильтр (D/A)
: 8-кратная дискретизация
Цифро-аналоговый преобразователь
: 1 Bit
Скорость вала
: 500 – 200 об/мин (CLV)
Детонация
: Ниже измерительных возможностей
Частотная характеристика (± 1 дБ)
: 10 Гц – 20 кГц
Суммарное нелинейное искажение (1 кГц)
: 0,01 %
Отношение сигнал/шум (1 кГц)
: 93 дБ
Динамический диапазон
: 93 дБ

Звуковая секция

Максимальная выходная мощность
: 45 Вт х 4
Выходная мощность (DIN 45324, +B=14,4B)
: 28 Вт х 4
Полное сопротивление катушки
громкоговорителя
: 4 – 8 Ом
Действие тембра
Низкие частоты : 100 Гц ± 8 дБ
Средние частоты : 1 кГц ± 8 дБ
Высокие частоты : 10 кГц ± 8 дБ

Дополнительный вход

Частотная характеристика (± 1 дБ)
: 20 Гц – 20 кГц
Максимальное напряжение на входе
: 1200 мВ
Сопротивление на входе
: 100 кОм

Общие характеристики

Рабочее напряжение (допускается 11 – 16В)
: 14,4 В
Потребляемый ток
: 10 А
Габариты установки (Ш х В х Г)
: 182 x 53 x 155 мм
Масса
: 1,4 кг

KENWOOD