

KENWOOD

CCD-2000

УНИВЕРСАЛЬНАЯ КАМЕРА ЗАДНЕГО ВИДА ИНСТРУКЦИЯ ПО ЭКСПЛУАТАЦИИ

Корпорация Kenwood

Пожалуйста, найдите время для прочтения этой инструкции по эксплуатации. Знакомство с процедурами установки и эксплуатации поможет вам наиболее эффективно использовать вашу новую камеру заднего вида.

Для записей

Запишите серийный номер, приведенный на задней панели устройства, в строчке ниже, а также в гарантийном талоне. При обращении к дилеру Kenwood за информацией или для ремонта устройства Вы должны сообщить номер модели и серийный номер.

Модель CCD-2000 Серийный номер _____



Перед использованием/Принадлежности

▲ ПРЕДУПРЕЖДЕНИЕ

Чтобы предотвратить получение травмы или возникновения огня, соблюдайте следующие меры безопасности:

- Чтобы предотвратить возникновение короткого замыкания, никогда не кладите и не оставляйте внутри устройства металлические предметы (например, монеты или металлические инструменты).
- Крепление и прокладка проводки этого устройства требуют опыта и специальных навыков. В целях безопасности доверьте крепление и прокладку проводки профессионалам.

▲ ПРЕДОСТЕРЕЖЕНИЕ

Чтобы предотвратить повреждение устройства, соблюдайте следующие меры безопасности:

- Подключайте устройство к автомобильной системе электроснабжения с напряжением питания DC 12 В и отрицательным заземлением.
- При замене предохранителя используйте только новый предохранитель с соответствующими характеристиками. Использование несоответствующего предохранителя может привести к возникновению неисправностей устройства.
- Не используйте ваши собственные шурупы. Используйте только шурупы, которые поставляются в комплекте. Используя несоответствующие шурупы, Вы можете повредить устройство.

ЗАМЕЧАНИЯ

- Это устройство представляет собой камеру заднего вида, предназначенную для обзора сзади автомобиля.
- Камера заднего вида обеспечивает получение симметричных изображений также, как и в боковых зеркалах и зеркале заднего вида.
- Вы можете подключить камеру заднего вида к телевизору с видеовходом типа RCA, однако, сначала убедитесь в том, что телевизор поддерживает функцию подключения к датчику заднего хода.
- Попадание прямого солнечного света или сильного света (например, солнечного света, отраженного от бампера) на камеру может привести к смазыванию изображения над и под местом попадания солнечного света, однако, это не является признаком неисправности.
- Это устройство предназначено для получения водителем обзора позади автомобиля, но камера не показывает все опасности и преграды. При движении назад пользуйтесь не только камерой заднего вида.
- Эта камера заднего вида оснащена широкоугольным объективом, поэтому объекты, находящиеся вблизи, выглядят шире, а объекты, находящиеся вдали, выглядят уже, что может создать обманчивое впечатление о расстоянии. Когда ваш автомобиль движется назад, смотрите назад.
- Не мойте автомобиль при помощи автоматической мойки или водой под высоким давлением, т.к. вода может попасть внутрь камеры или камера может упасть.
- Перед началом движения автомобиля проверьте крепление скобы камеры.
Может быть, ослаблены шурупы?
 - Надежно ли прикручена скоба крепления камеры?
 - Если камера упадет во время движения автомобиля, это может привести к несчастному случаю.

- Перед окончательной установкой камеры временно подключите провода, убедитесь в правильности всех подключений и работоспособности камеры и системы.
- При креплении камеры убедитесь в том, что ни один из проводов не зажат между корпусом камеры и металлическими поверхностями или фитингами.
- Не устанавливайте эту камеру вблизи выпускного отверстия печи, а также в местах, подверженных воздействию тепла, а также около дверей, где на камеру может попасть дождевая вода. (Никогда не устанавливайте камеру в указанных выше местах, т.к. из-за высокой температуры существует опасность сбоев в работе камеры).
- Перед сверлением любых отверстий для крепления камеры всегда следите за тем, что находится под просверливаемой поверхностью. Не сверлите газопровод, тормозную магистраль, электропроводку или другие важные части.
- Если это устройство установлено под передним сиденьем, следите за тем, чтобы устройство не мешало движению сиденья. Аккуратно прокладывайте все провода и кабели вокруг сдвижного механизма, чтобы эти провода не были зажаты в механизме, т.к. это приводит к короткому замыканию.

Принадлежности

(1) Сетевой провод



.....1

(2) Жгут проводов



.....1

(3) Скоба крепления камеры



.....1

(4) Шуруп



.....2

Процедура установки

Процедура установки

1. Чтобы предотвратить возникновение короткого замыкания, извлеките ключ из замка зажигания и отключите отрицательную клемму аккумулятора.
2. Правильно выполните подключение входных и выходных проводов к каждому устройству.
3. Подключите провода жгута проводов в следующем порядке: «земля», провод зажигания, провод датчика заднего хода и провод камеры.
4. Подключите разъем жгута проводов к видеоустройству.
5. Установите устройство в ваш автомобиль.
6. Подключите отрицательную клемму аккумулятора.

▲ ПРЕДУПРЕЖДЕНИЯ

- Если подключите провод зажигания (красный) к корпусу автомобиля («земля»), это может стать причиной короткого замыкания и, соответственно, возникновения огня. Всегда подключайте провода, идущие к источнику питания, через блок предохранителей.

- Не отрезайте предохранитель с кабеля зажигания (красный). Источник питания должен подключаться через предохранитель.

▲ ПРЕДОСТЕРЕЖЕНИЯ

- Если замок зажигания вашего автомобиля не имеет положения АСС, подключайте провода зажигания к источнику питания, который может быть включен и выключен при помощи ключа зажигания. Если Вы подключите провод зажигания к источнику питания с постоянной подачей напряжения, например, напрямую к проводам аккумулятора, аккумулятор может разрядиться.

- Изолируйте концы неподключенных проводов изолянтной или подобными материалами. Чтобы предотвратить возникновение короткого замыкания, не снимайте колпачки с концов неподключенных проводов или с контактов.

- После установки устройства убедитесь в нормальной работе автомобильных стоп-сигналов, сигналов поворота, стеклоочистителя и т.д.

- Устанавливайте устройство так, чтобы оно не блокировало вид сзади.

- Устанавливайте устройство так, чтобы оно не выступало сбоку автомобиля.

- Не выполняйте установку во время дождя или тумана.

- При установке в условиях высокой влажности перед установкой насухо протрите место установки устройства.

- Влага на поверхности, к которой будет крепиться устройство, снижает надежность крепления, что может привести к потере устройства.

- Не устанавливайте скобу крепления устройства на стекле или части кузова автомобиля, обработанной резиной.

- Не подвергайте устройство воздействию воды.

- Не допускайте попадание дождя на устройство.

- Не подвергайте устройство нежелательным воздействиям.

- Перед креплением устройства тщательно протирайте место приклеивания «липучки».

- При подключении других устройств внимательно прочитайте инструкции по эксплуатации этих устройств, а затем правильно выполните подключения.

- Закрепляйте провода при помощи фиксаторов кабеля или липкой ленты. При укладке проводов на металлическую поверхность, в целях защиты обмотайте провода изоляционной лентой.

- Прокладывайте и закрепляйте все провода так, чтобы они не соприкасались с движущимися частями автомобиля, такими как рычаг переключения передач, ручной тормоз и рельсы сидений.

- Не прокладывайте провода вблизи сильно нагреваемых мест, например, вблизи решеток автомобильной «печки». Если изоляция проводов расплавится или будет повреждена, существует опасность короткого замыкания на корпус автомобиля.

- При замене предохранителя всегда используйте предохранитель с характеристиками, идентичными характеристикам заменяемого предохранителя.

- Чтобы минимизировать уровень шумов, располагайте антенный ТВ-кабель, антенный кабель радиоприемника и кабель RCA как можно дальше друг от друга.

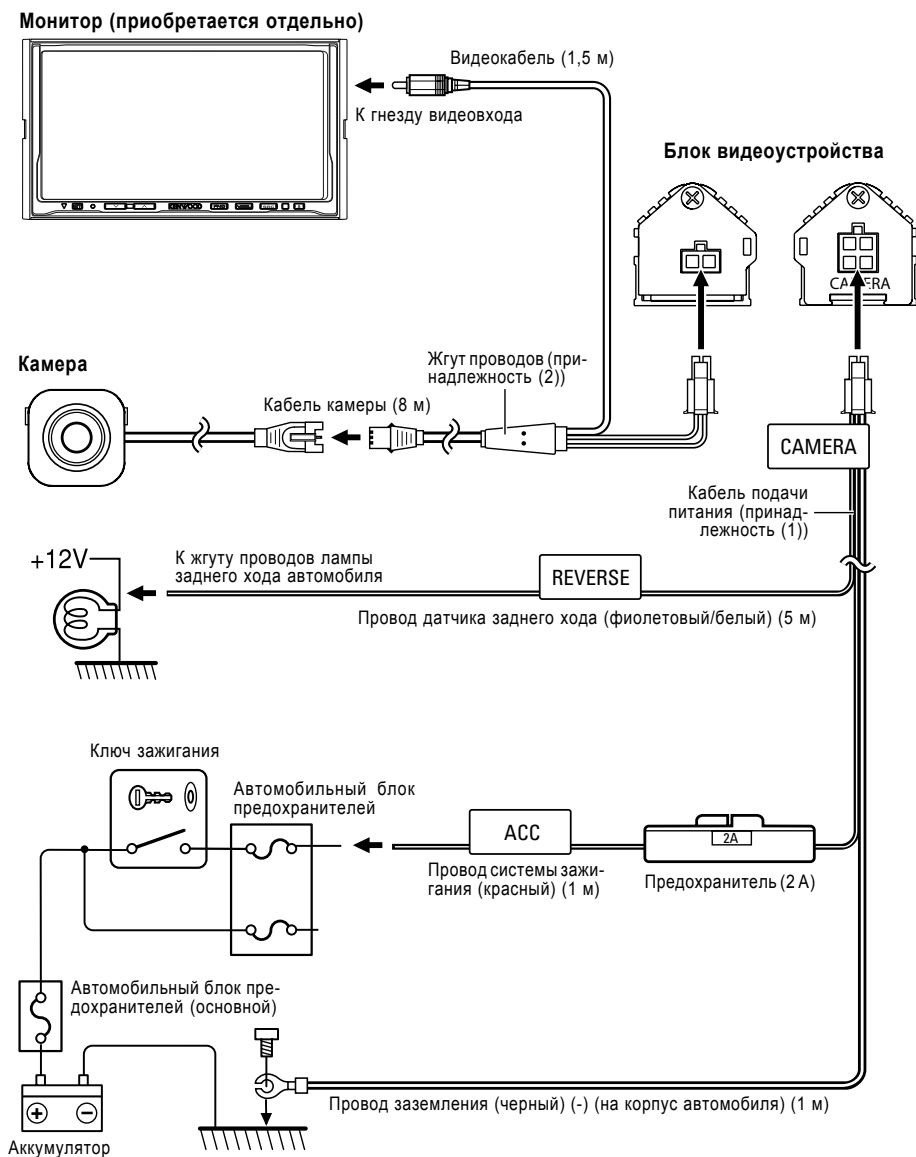
- Не устанавливайте блок видеосистемы в местах, подверженных воздействию высокой температуры или влажности, например:

- В местах вблизи «печки», вентилятора или кондиционера.

- В местах попадания прямого солнечного света, например, на панели приборов или на задней полке автомобиля.

- В местах, на которые может попасть вода (например, вблизи двери).

Схема соединений



Если подключите провод зажигания (красный) к корпусу автомобиля («земля»), это может стать причиной короткого замыкания и, соответственно, возникновения огня. Всегда подключайте провода, идущие к источнику питания, через блок предохранителей.

Установка камеры

Установка камеры

1 Проведите чистку места, на которое будет установлена камера заднего вида. Используйте тряпочку или подобный предмет, чтобы вытереть масло, воск, пыль и любую другую грязь с поверхности установки.

▲ ПРЕДОСТЕРЕЖЕНИЕ

- Установите камеру заднего вида в место планируемой установки. Отрегулируйте угол наклона камеры и установите камеру так, чтобы она не соприкасалась с корпусом автомобиля.

- При приклеивании к поверхности стекла располагайте камеру так, чтобы она не соприкасалась с задним стеклом.

2 Снимите защитную пленку (бумагу) с тыльной стороны скобы крепления камеры (принадлежность (3)) и приклейте скобу в нужном месте.

▲ ПРЕДОСТЕРЕЖЕНИЕ

- Прижмите скобу крепления камеры пальцами, чтобы приклеить ее к поверхности установки камеры. Прикосновение к липкой части или приклеивание камеры во второй раз уменьшает надежность крепления, что может привести к падению камеры.

- Если поверхность, к которой крепится камера, слишком холодная, перед креплением скобы нагрейте ее при помощи фена или похожего инструмента, чтобы улучшить силу крепления.

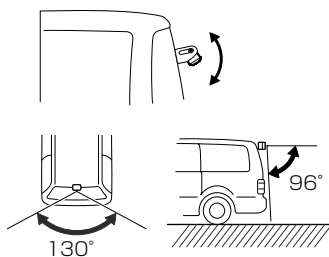
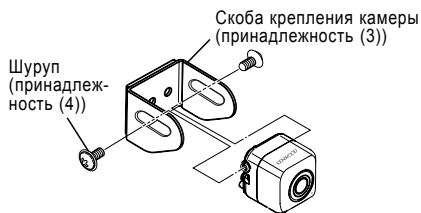
3 Прикрепите камеру заднего вида к скобе крепления (принадлежность (3)) при помощи шурупов (принадлежность (4)).

▲ ПРЕДОСТЕРЕЖЕНИЕ

- Камера заднего устанавливается таким образом, чтобы логотип Kenwood находился наверху.

4 Отрегулируйте угол наклона камеры таким образом, чтобы в нижней части экрана монитора отображался бампер или задний край автомобиля.

Пример установки



Технические характеристики

Технические характеристики могут быть изменены без предварительного уведомления.

Блок камеры

Отображаемое видеоизображение
: зеркальное изображение (для заднего обзора)
Сенсор
: 1/4-дюймовая цветная ПЗС-матрица
Количество пикселей (разрешение)
: 492 (по вертикали) x 542 (по горизонтали)
(приблизительное количество эффективных пикселей 270 000)
Объектив
: широкоугольный, фокусное расстояние $f=1.6$ мм, F 2,8
Угол просмотра (зрения)
: по горизонтали: $\text{прибл. } 130^\circ$
: по вертикали: $\text{прибл. } 96^\circ$
Диафрагма
: электронная
Система развертки
: чересстрочная
Система синхронизации
: внутренняя синхронизация
Видеовыход
: 1 В р-р/75 Ом

Блок видеоустройства

Рабочее напряжение
: 14,4 В (11 В - 16 В)
Максимальный потребляемый ток
: 150 мА

Общие характеристики

Размеры (Ширина x Высота x Глубина)
Блок камеры: 27 мм x 27 мм x 26 мм
Блок видеоустройства: 54 мм x 23 мм x 33 мм
Диапазон температур во время эксплуатации
: $-20^\circ\text{C} - 60^\circ\text{C}$
Диапазон температур во время хранения
: $-30^\circ\text{C} - 80^\circ\text{C}$
Вес
Блок камеры: 32 г
Блок видеоустройства: 32 г

KENWOOD

