

KENWOOD

DNX9240BT
DDX8024BT
DDX8054BT

GPS NAVIGATION SYSTEM
MONITOR WITH DVD RECEIVER

INSTALLATION MANUAL

НАВИГАЦИОННАЯ СИСТЕМА GPS
МОНИТОР С DVD-РЕСИВЕРОМ

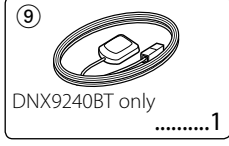
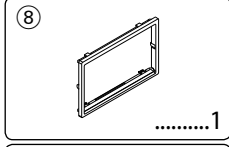
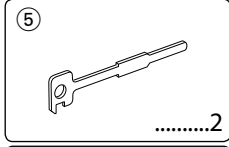
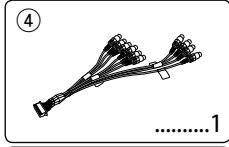
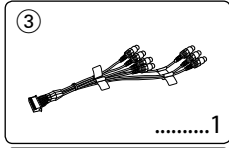
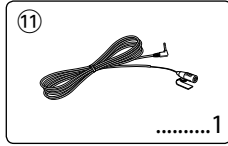
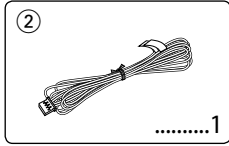
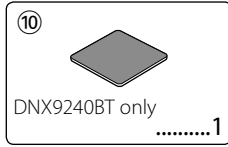
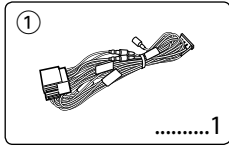
ИНСТРУКЦИЯ ПО УСТАНОВКЕ

НАВІГАЦІЙНА СИСТЕМА GPS
МОНІТОР З DVD-ПРИЙМАЧЕМ

ІНСТРУКЦІЯ ЗІ ВСТАНОВЛЕННЯ

Kenwood Corporation

Accessories



Installation Procedure

1. To prevent short circuits, remove the key from the ignition and disconnect the ⊖ terminal of the battery.
2. Make the proper input and output wire connections for each unit.
3. Connect the wire on the wiring harness.
4. Take Connector B on the wiring harness and connect it to the speaker connector in your vehicle.
5. Take Connector A on the wiring harness and connect it to the external power connector on your vehicle.
6. Connect the wiring harness connector to the unit.
7. Install the unit in your car.
8. Reconnect the ⊖ terminal of the battery.
9. Press the reset button.
10. Perform the Initial Setup. (Refer to the Instruction Manual.)

▲WARNING

- If you connect the ignition wire (red) and the battery wire (yellow) to the car chassis (ground), you may cause a short circuit, that in turn may start a fire. Always connect those wires to the power source running through the fuse box.

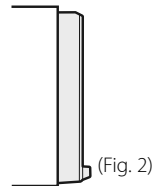
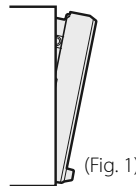
Acquiring GPS Signals

The first time you turn on DNX9240BT, you must wait while the system acquires satellite signals for the first time. This process could take up to several minutes. Make sure your vehicle is outdoors in an open area away from tall buildings and trees for fastest acquisition. After the system acquires satellites for the first time, it will acquire satellites quickly each time thereafter.

About the Front Panel

When removing the product from the box or installing it, the front panel may be positioned at the angle shown in (Fig. 1). This is due to the characteristics of a mechanism the product is equipped with.

If the program that is activated when the product is first powered on works properly, the front panel will automatically move into the position (initial setting angle) shown in (Fig. 2).



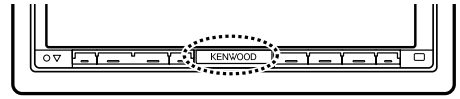
After the Installation

After the installation, perform the Initial Setup by referring to the instruction manual.



- Mounting and wiring this product requires skills and experience. For safety's sake, leave the mounting and wiring work to professionals.
- Make sure to ground the unit to a negative 12V DC power supply.
- Do not install the unit in a spot exposed to direct sunlight or excessive heat or humidity. Also avoid places with too much dust or the possibility of water splashing.
- Do not use your own screws. Use only the screws provided. If you use the wrong screws, you could damage the unit.
- If the power is not turned ON ("PROTECT" is displayed), the speaker wire may have a short-circuit or touched the chassis of the vehicle and the protection function may have been activated. Therefore, the speaker wire should be checked.
- Make sure that all wire connections are securely made by inserting jacks until they lock completely.
- If your vehicle's ignition does not have an ACC position, or if the ignition wire is connected to a power source with constant voltage such as a battery wire, the power will not be linked with the ignition (i.e., it will not turn on and off along with the ignition). If you want to link the unit's power with the ignition, connect the ignition wire to a power source that can be turned on and off with the ignition key.
- Use a commercially available conversion connector if the connector does not fit in the vehicle connector.
- Insulate unconnected wires with vinyl tape or other similar material. To prevent a short circuit, do not remove the caps on the ends of the unconnected wires or the terminals.
- If the console has a lid, make sure to install the unit so that the faceplate will not hit the lid when closing and opening.
- If the fuse blows, first make sure the wires aren't touching to cause a short circuit, then replace the old fuse with one with the same rating.
- Connect the speaker wires correctly to the terminals to which they correspond. The unit may be damaged or fail to work if you share the ⊖ wires or ground them to any metal part in the car.
- After the unit is installed, check whether the brake lamps, blinkers, wipers, etc. on the car are working properly.
- Mount the unit so that the mounting angle is 30° or less.
- This unit has the cooling fan (page 5) to decrease the internal temperature. Do not mount the unit in a place where the cooling fan of the unit are blocked. Blocking these openings will inhibit the cooling of the internal temperature and result in malfunction.
- Do not press hard on the panel surface when installing the unit to the vehicle. Otherwise scars, damage, or failure may result.

- Reception may drop if there are metal objects near the Bluetooth antenna.



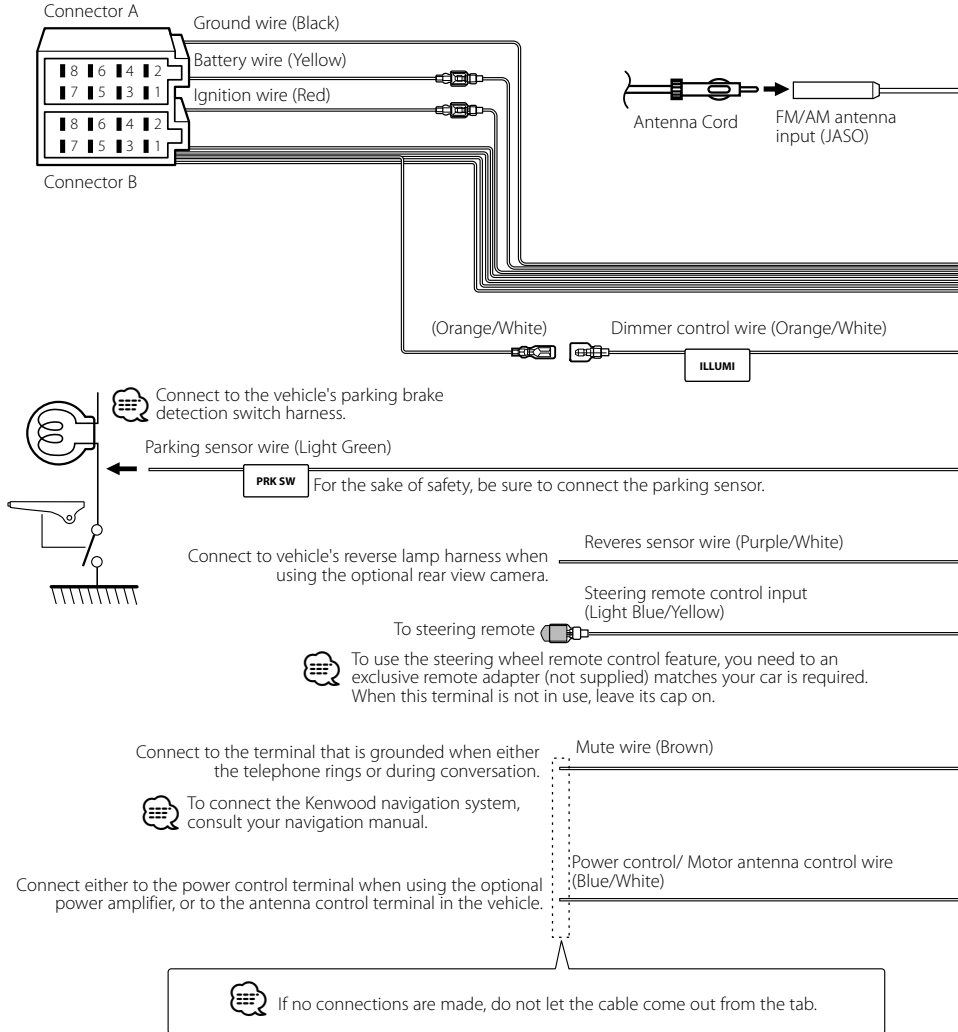
Bluetooth antenna unit

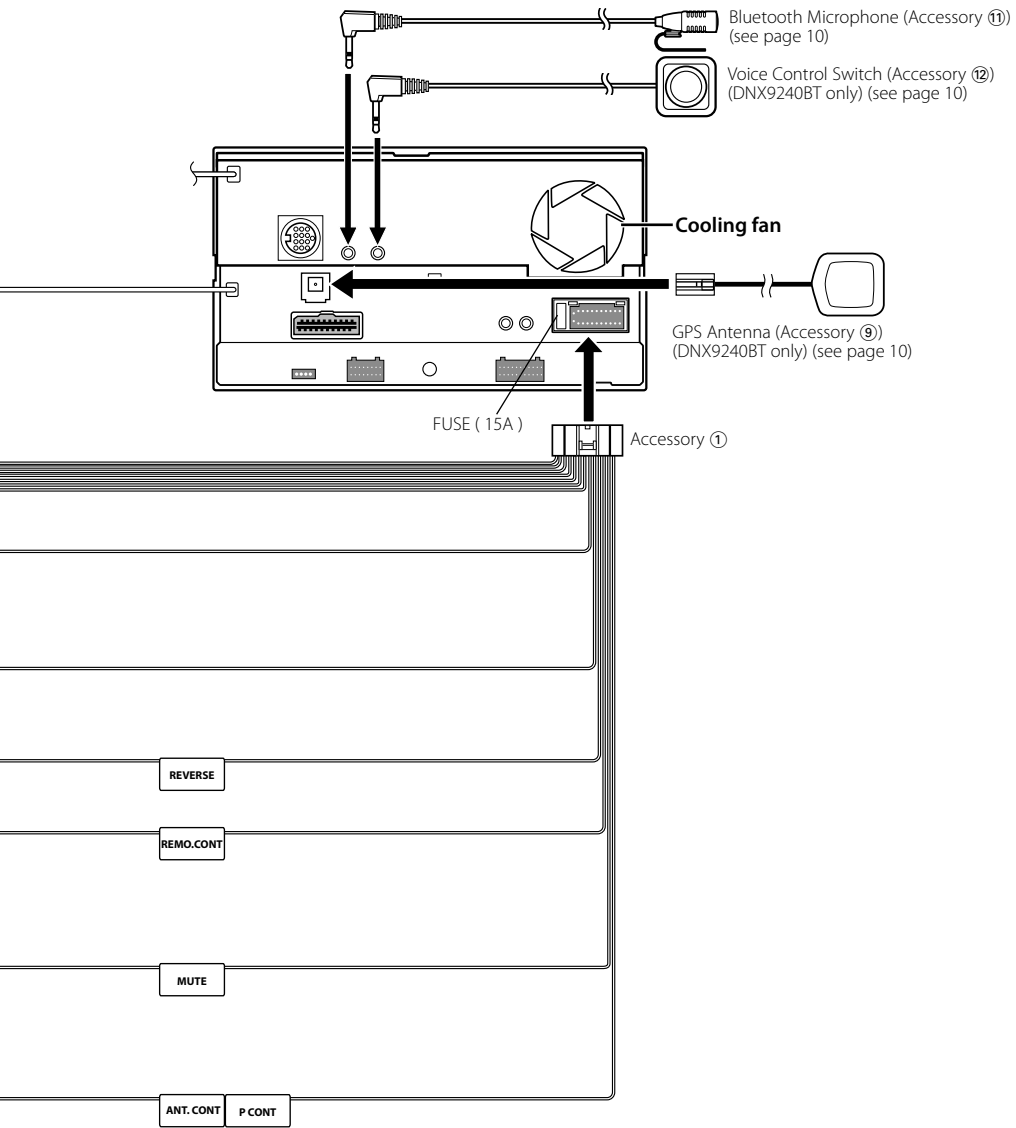


CAUTION

Install this unit in the console of your vehicle. Do not touch the metal part of this unit during and shortly after the use of the unit. Metal part such as the heat sink and enclosure become hot.

Connection





Connecting Wires to Terminals

Connector Function Guide

Pin Numbers for ISO Connectors	Cable Colour	Functions
External Power Connector		
A-4	Yellow	Battery
A-5	Blue/White	Power Control
A-6	Orange/White	Dimmer
A-7	Red	Ignition (ACC)
A-8	Black	Earth (Ground) Connection
Speaker Connector		
B-1	Purple	Rear Right (+)
B-2	Purple/Black	Rear Right (-)
B-3	Gray	Front Right (+)
B-4	Gray/Black	Front Right (-)
B-5	White	Front Left (+)
B-6	White/Black	Front Left (-)
B-7	Green	Rear Left (+)
B-8	Green/Black	Rear Left (-)

⚠ WARNING

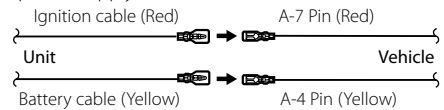
Connecting the ISO Connector

The pin arrangement for the ISO connectors depends on the type of vehicle you drive. Make sure to make the proper connections to prevent damage to the unit.

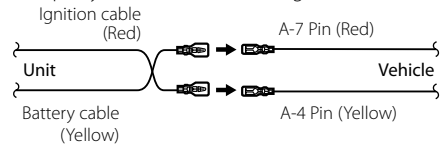
The default connection for the wiring harness is described in [1] below. If the ISO connector pins are set as described in [2], make the connection as illustrated.

Please be sure to reconnect the cable as shown [2] below to install this unit to the **Volkswagen** vehicles etc.

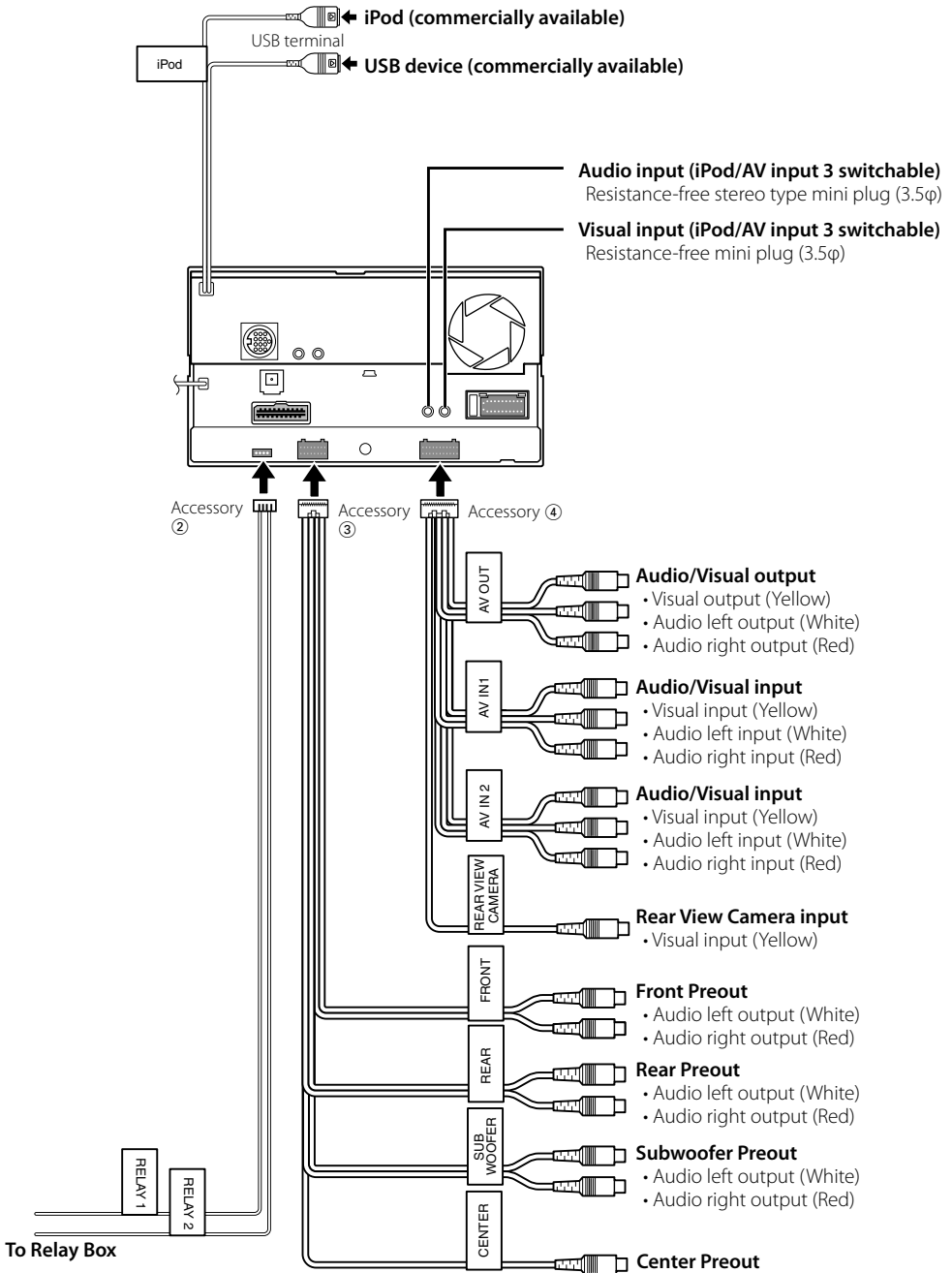
- [1] (Default setting) The A-7 pin (red) of the vehicle's ISO connector is linked with the ignition, and the A-4 pin (yellow) is connected to the constant power supply.



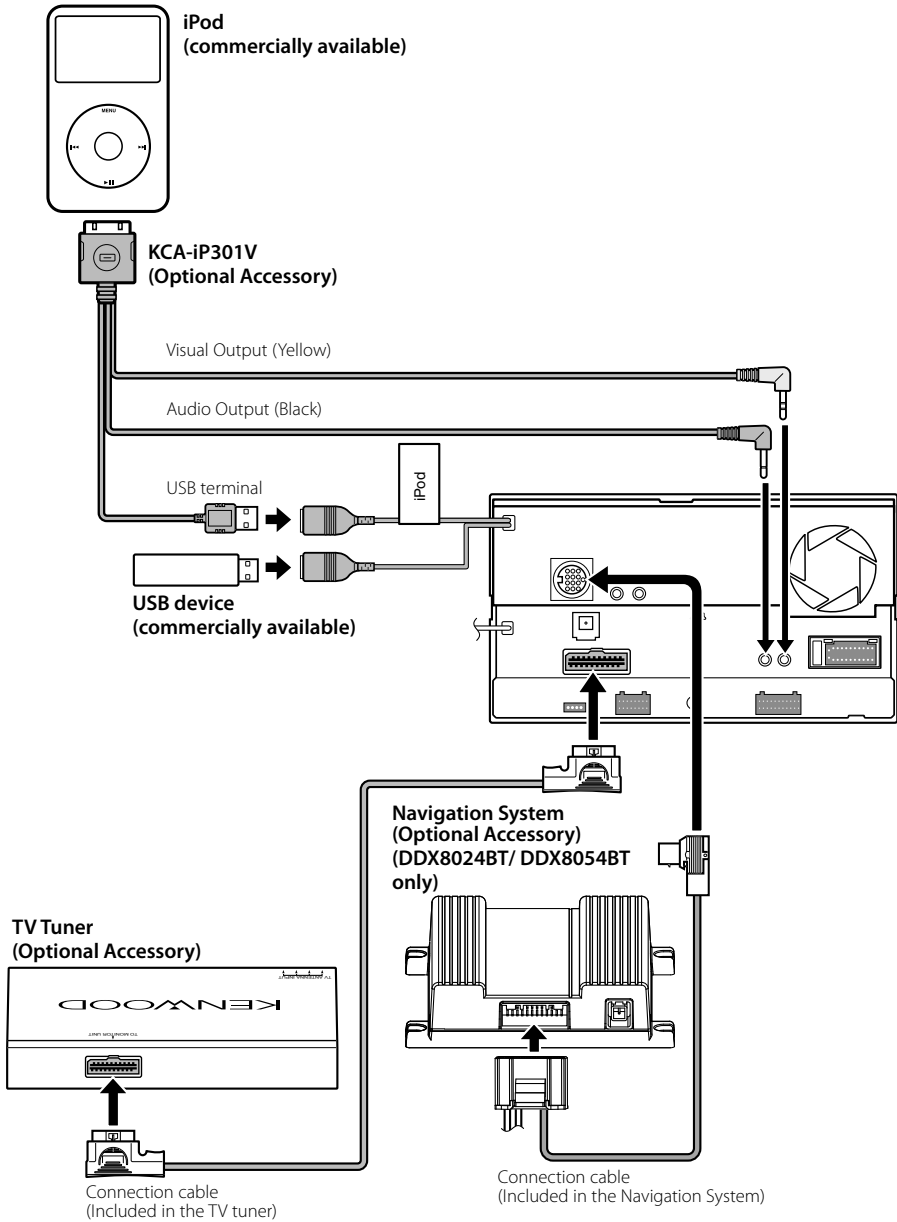
- [2] The A-7 pin (red) of the vehicle's ISO connector is connected to the constant power supply, and the A-4 pin (yellow) is linked to the ignition.



System Connection



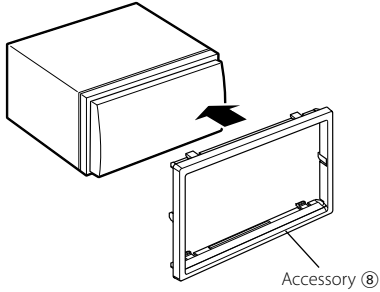
Optional Accessory Connection



Installation the Escutcheon

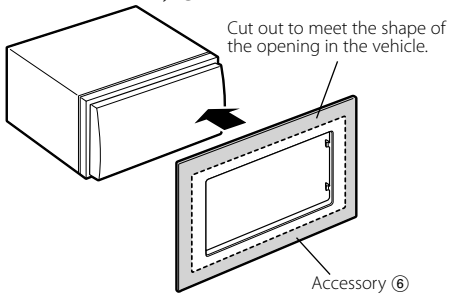
For Volkswagen

1. Attach accessory ⑧ to the unit.



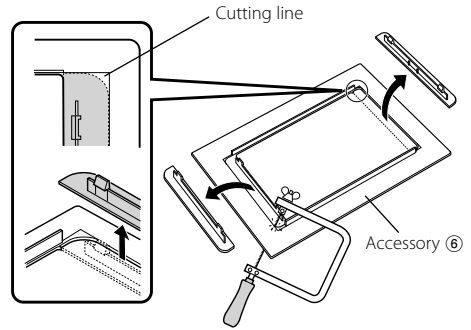
For General Motors (DDX8054BT only)

1. Cut out accessory ⑥ to meet the shape of the opening of the center console.
2. Attach accessory ⑥ to the unit.

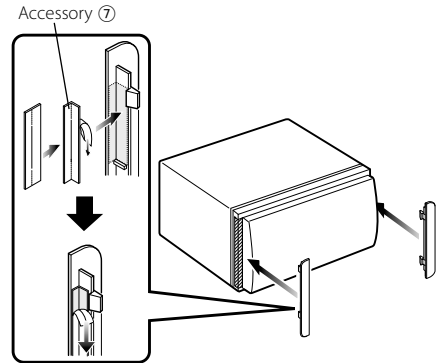


For Toyota/Scion (DDX8054BT only)

1. Cut out accessory ⑥ as illustrated.



2. Fold double-sided adhesive (accessory ⑦) along the slit and attach it to accessory ⑥ cut-out against the center rib as illustrated. Use 2 pieces of accessory ⑦ for 1 accessory ⑥ cut-out.
3. Attach accessory ⑥ cut-out to the unit.

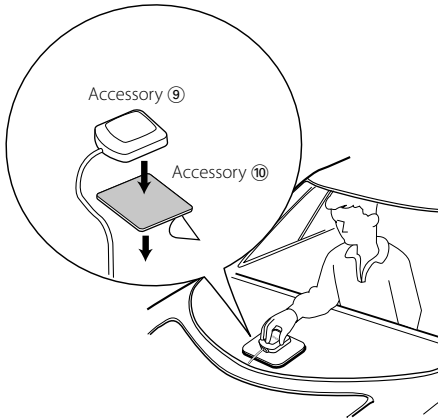


Installing the GPS Antenna (DNX9240BT only)

GPS antenna is installed inside of the car. It should be installed as horizontally as possible to allow easy reception of the GPS satellite signals.

To mount the GPS antenna inside your vehicle:

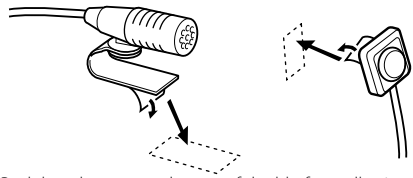
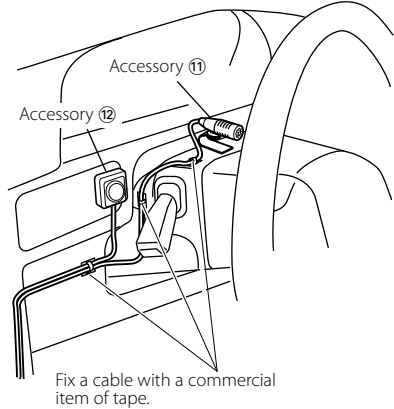
1. Clean your dashboard or other surface.
2. Peel the backing off of the adhesive on the bottom of the metal plate (accessory ⑩).
3. Press the metal plate (accessory ⑩) down firmly on your dashboard or other mounting surface. You can bend the metal plate (accessory ⑩) to conform to a curved surface, if necessary.
4. Place the GPS antenna (accessory ⑨) on top of the metal plate (accessory ⑩).



- Depending on the type of car, reception of the GPS satellite signals might not be possible with an inside installation.
- The GPS antenna should be installed at a position that is spaced at least 12 inch (30 cm) from cellular phone or other transmitting antennas. Signals from the GPS satellite may be interfered with by these types of communication.
- Painting the GPS antenna with (metallic) paint may cause a drop in performance.

Installing the Talk Switch (DNX9240BT only) and the Microphone Unit

1. Check the installation position of the microphone (accessory ⑪) and the Talk switch (accessory ⑫).
2. Remove oil and other dirt from the installation surface.
3. Install the microphone and the Talk switch.
4. Wire the cable up to the unit with it secured at several positions using tape or the like.



Peel the release coated paper of double-face adhesive tape to fix on the place shown above.



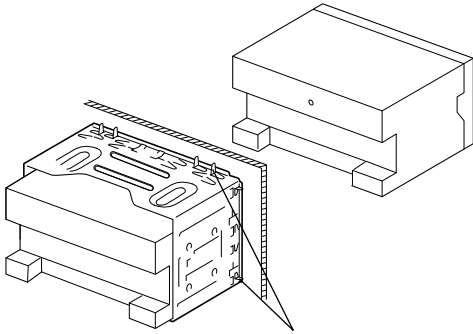
Adjust the direction of the microphone to the driver.



- Install the microphone as far as possible from the cell-phone.

Installing and Removing Monitor/Player Unit

Installing the Monitor/Player Unit



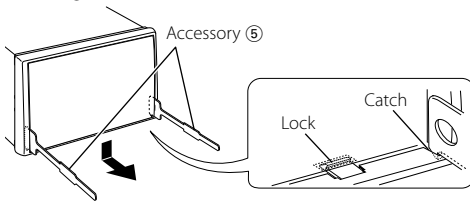
Bend the tabs of the mounting sleeve with a screwdriver or similar utensil and attach it in place.



- Be careful to avoid injury from the catch pins on the removal tool.

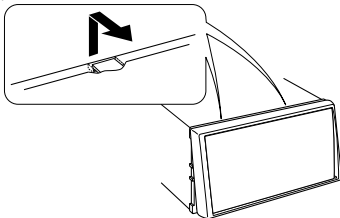
Removing the Hard Rubber Frame (escutcheon)

1. Engage the catch pins on the removal tool ⑤ and remove the two locks on the lower level. Lower the frame and pull it forward as shown in the figure.



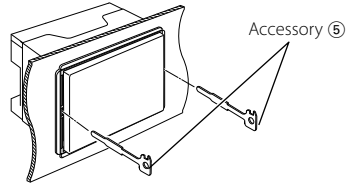
- The frame can be removed from the top side in the same manner.

2. When the lower level is removed, remove the upper two locations.

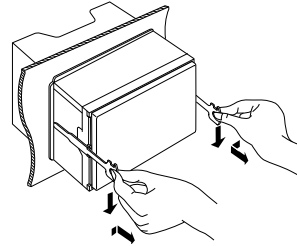


Removing the Unit

1. Remove the hard rubber frame by referring to the removal procedure in the section <Removing the Hard Rubber Frame>.
2. Insert the two removal tools ⑤ deeply into the slots on each side, as shown.

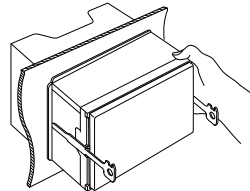


3. Lower the removal tool toward the bottom, and pull out the unit halfway while pressing towards the inside.

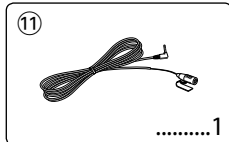
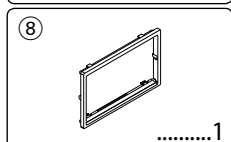
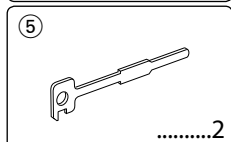
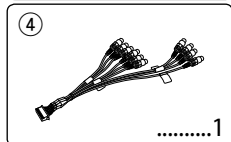
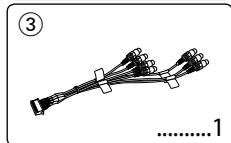
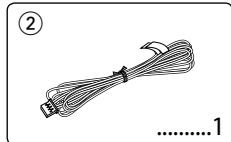
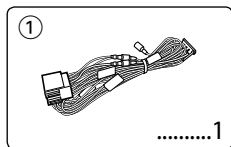


- Be careful to avoid injury from the catch pins on the removal tool.

4. Pull the unit all the way out with your hands, being careful not to drop it.



Принадлежности



Процедура установки

1. Во избежание короткого замыкания выньте ключ зажигания и отсоедините разъем ⊖ батареи.
2. Обеспечьте правильные соединения проводов входа и выхода для каждого устройства.
3. Подключите провод к жгуту проводов.
4. Подключите разъем "В" жгута проводов к разъему акустической системы автомобиля.
5. Подключите разъем "А" жгута проводов к разъему внешнего источника питания автомобиля.
6. Присоедините разъем жгута проводов к устройству.
7. Установите устройство в автомобиле.
8. Повторно подключите разъем ⊖ батареи.
9. Нажмите кнопку сброса.
10. Выполните первоначальную настройку. (См. инструкцию по эксплуатации).

▲ПРЕДУПРЕЖДЕНИЕ

- Подсоединение провода зажигания (красный) и провода батареи (желтый) к корпусу автомобиля (заземление) может привести к короткому замыканию, которое в свое очередь может вызвать возгорание. Подсоединяйте эти провода только к источнику питания, снабженному закрытым плавким предохранителем.

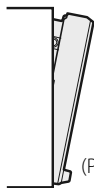
Обнаружение сигналов GPS

При первом включении модели DNX9240BT необходимо подождать, пока система получит параметры спутникового сигнала первый раз. Это может занять несколько минут. Для быстрого обнаружения убедитесь, что автомобиль находится на открытом пространстве, в стороне от высоких зданий и деревьев. После того, как система обнаружит сигнал спутника в первый раз, в дальнейшем она будет обнаруживать сигнал очень быстро.

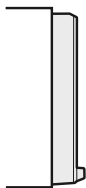
Передняя панель

Вынимая продукт из коробки или устанавливая его, располагайте переднюю панель под углом, указанным на рис. 1. Это продиктовано характеристиками механизма, которым снабжен продукт.

Если программа, запущенная при первом включении продукта, работает надлежащим образом, передняя панель автоматически переместится в положение (начальный угол), показанное на рис. 2.



(Рис. 1)



(Рис. 2)

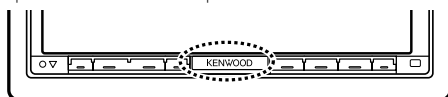
После установки

После установки выполните первоначальную настройку (см. инструкцию по эксплуатации).



- Установка и подключение данного изделия требуют умений и опыта. Из соображений безопасности предоставьте установку и подключение специалистам.
- Убедитесь в том, что устройство заземлено на отрицательный полюс источника питания 12 В постоянного тока.
- Не устанавливайте устройство в местах, подверженных воздействию прямых солнечных лучей, а также в местах с повышенной температурой или влажностью. Также избегайте сильно запыленных мест и попадания воды.
- При установке не применяйте никаких винтов, кроме винтов, поставляемых с устройством. Применение других винтов может привести к повреждению устройства.
- Если питание не включено (надпись "PROTECT" (ЗАЩИТА) на экране), возможно короткое замыкание провода акустической системы или его касание шасси автомобиля, что приводит к включению режима защиты. Поэтому следует проверить провод акустической системы.
- Надежно подключите все соединительные провода, полностью вставив разъемы до их фиксации.
- Если зажигание вашего автомобиля не имеет положения АСС, или если кабель зажигания присоединен к источнику питания с постоянным напряжением, как, например, батарейный кабель, питание не будет соединено с зажиганием (то есть не будет включаться и выключаться одновременно с зажиганием). Если Вы хотите соединить питание устройства с зажиганием, следует присоединить кабель зажигания к источнику питания, который можно включать и выключать с помощью ключа зажигания.
- Если имеющийся разъем не подходит к разъему автомобиля, используйте один из переходников, имеющихся в продаже.
- Изолируйте отсоединенные провода виниловой лентой или подобным материалом. Во избежание короткого замыкания не снимайте колпачки с концов отсоединенных проводов или контактов.

- Если консоль снабжена крышкой, устанавливайте устройство таким образом, чтобы передняя панель не задевала крышку при ее открытии и закрытии.
- Если сгорел предохранитель, прежде всего убедитесь в отсутствии короткого замыкания проводов, а затем установите новый предохранитель с такими же характеристиками.
- Правильно подключите провода акустической системы к соответствующим разъемам. Если провода ⊖ используются совместно или заземлены на любую металлическую часть автомобиля, устройство может быть повреждено или не работать.
- После того как устройство установлено, проверьте правильность работы ламп тормозов, указателей поворота, дворников и т.д.
- Установите устройство таким образом, чтобы угол его наклона не превышал 30°.
- Это устройство оборудовано вентилятором (стр. 15) для снижения внутренней температуры. Не устанавливайте устройство в таком месте, где вентилятор будет заблокирован. Блокировка отверстий вентилятора помешает снижению внутренней температуры и приведет к неисправности.
- При установке устройства в автомобиле не нажимайте сильно на экран. Это может привести к возникновению царапин, повреждению или выходу устройства из строя.
- Металлические объекты возле антенны Bluetooth могут привести к ослаблению приемного сигнала.



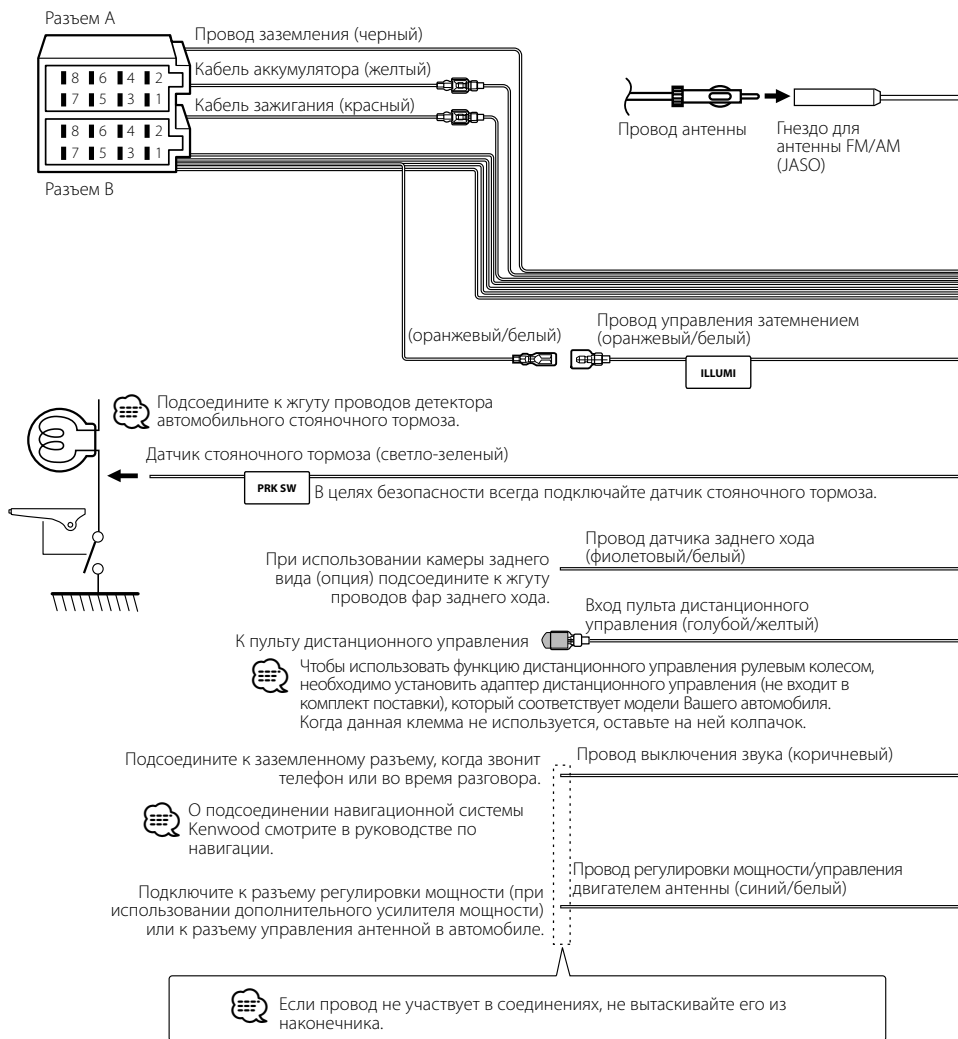
Антенна модуля Bluetooth



ВНИМАНИЕ

Устанавливайте это устройство в консоль своего автомобиля.

Не прикасайтесь к металлическим частям устройства во время его использования и непосредственно после использования. Металлические части, например радиатор и корпус, нагреваются.



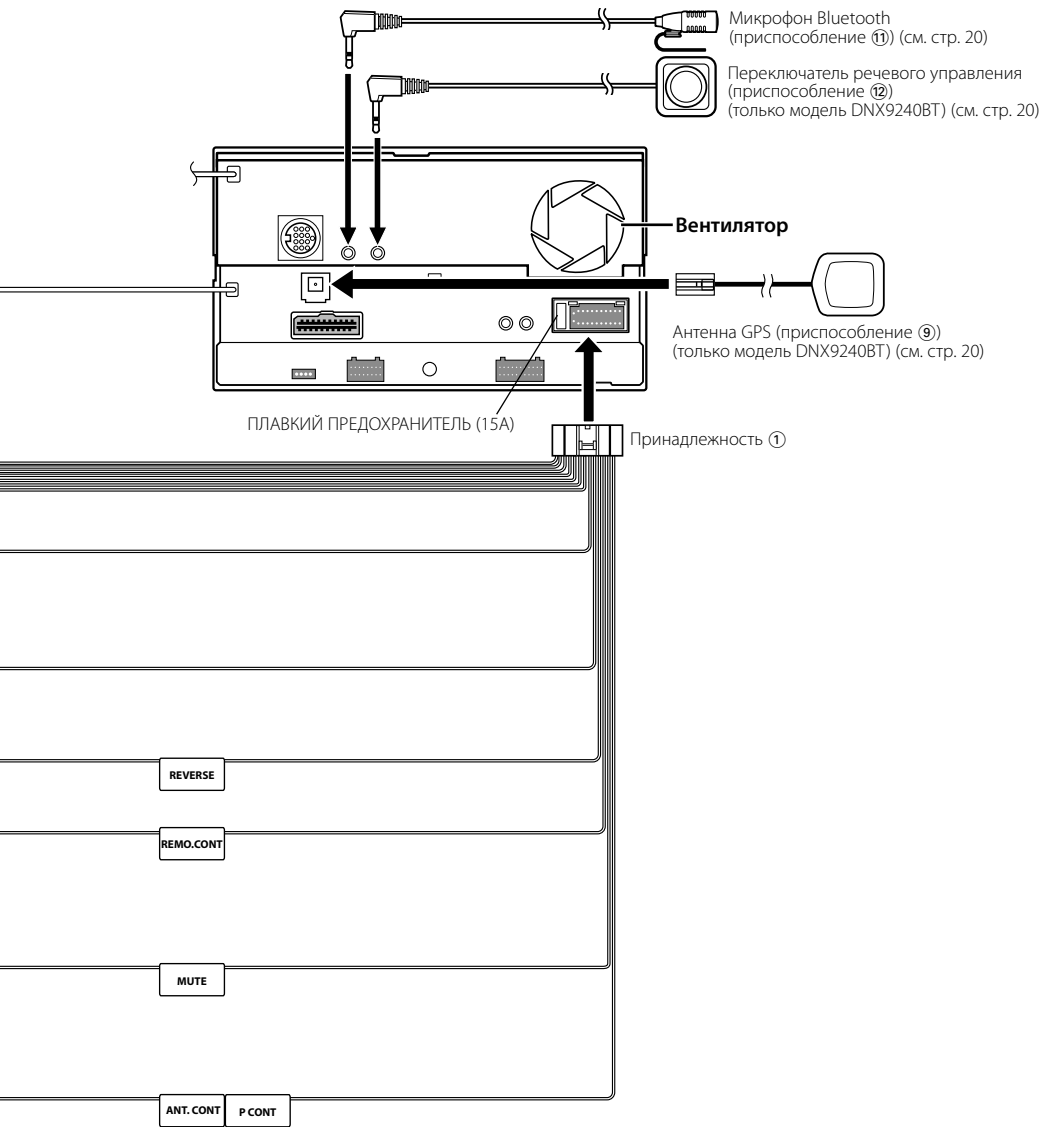


Таблица функций разъема

Номера штырей разъемов ISO	Цвет кабеля	Функции
Разъем внешнего источника питания		
A-4	Желтый	Аккумулятор
A-5	Синий/белый	Управление питанием
A-6	Оранжевый/белый	Регулятор затемнения
A-7	Красный	Зажигание (ACC)
A-8	Черный	Заземление
Разъем акустической системы		
B-1	Фиолетовый	Тыловой правый (+)
B-2	Фиолетовый/черный	Тыловой правый (-)
B-3	Серый	Фронтальный правый (+)
B-4	Серый/черный	Фронтальный правый (-)
B-5	Белый	Фронтальный левый (+)
B-6	Белый/черный	Фронтальный левый (-)
B-7	Зеленый	Тыловой левый (+)
B-8	Зеленый/черный	Тыловой левый (-)

▲ПРЕДУПРЕЖДЕНИЕ

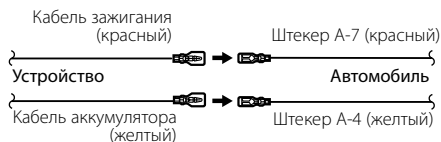
Подключение разъема ISO

Расположение штырей в разъемах ISO зависит от типа вашего автомобиля. Во избежание повреждения устройства следите за правильностью подключения. Стандартное подключение жгута проводов описано ниже в пункте [1]. Если штыревые разъемы ISO установлены, как описано в пункте [2], то можно выполнять соединение согласно представленному ниже рисунку.

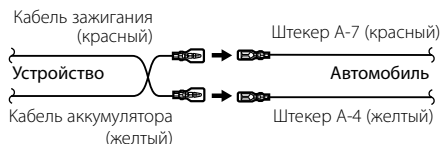
При установке этого устройства в автомобилях

Volkswagen и т.д. убедитесь в том, что кабель подключен, как это показано ниже на рисунке [2].

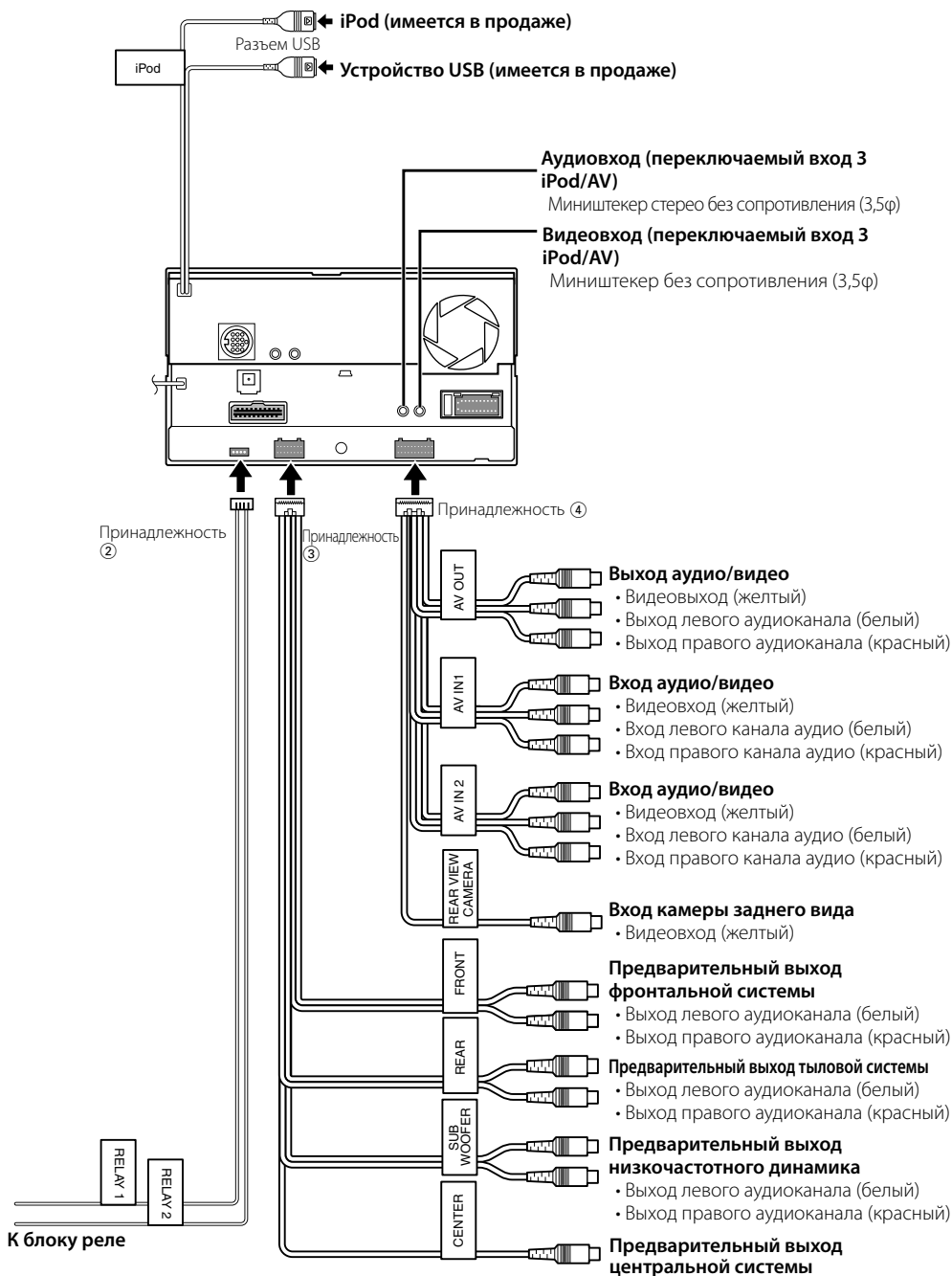
- [1] Настройка по умолчанию: штекер A-7 (красный) автомобильного разъема ISO подключен к зажиганию, а штекер A-4 (желтый) – к стабилизированному источнику питания.



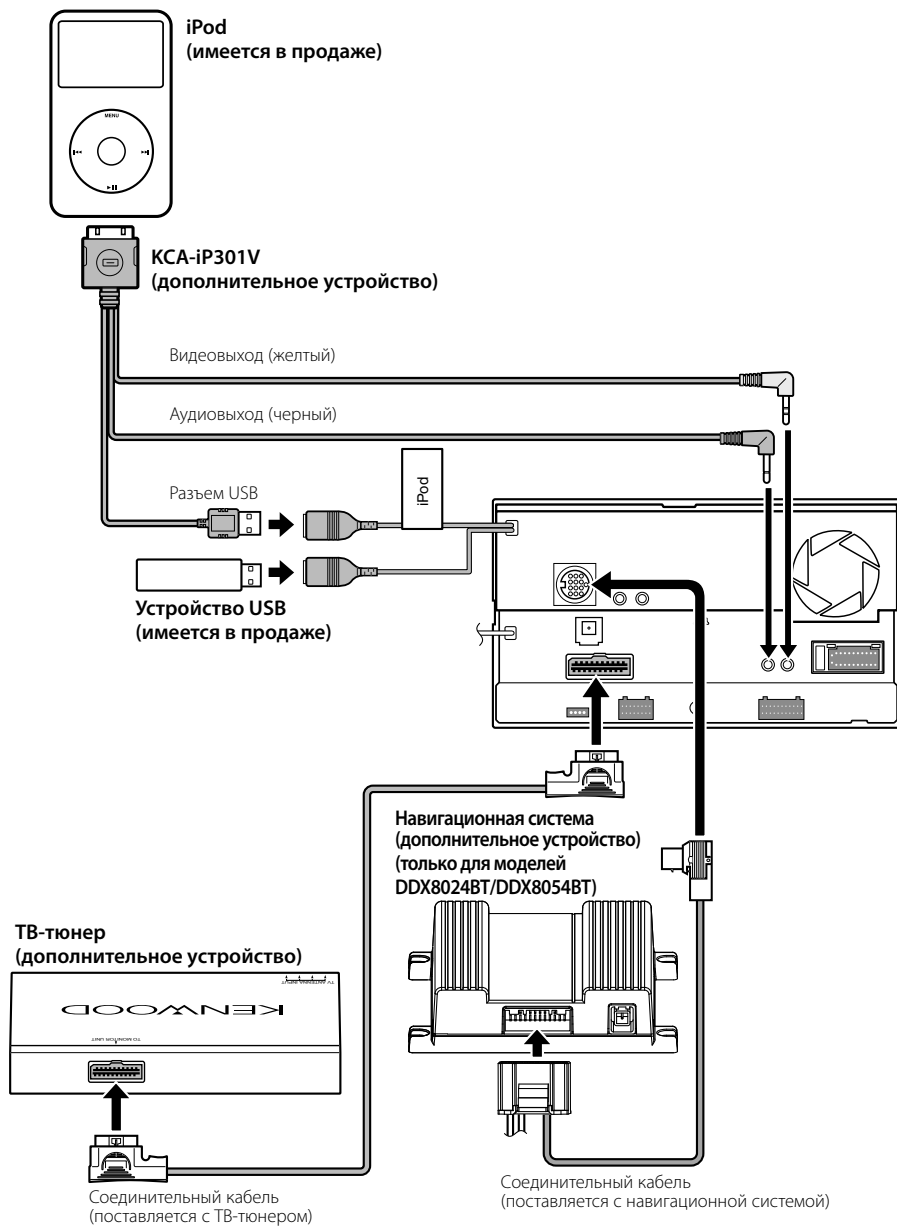
- [2] Штекер A-7 (красный) автомобильного разъема ISO подключен к стабилизированному источнику питания, а штекер A-4 (желтый) – к зажиганию.



Подключение системы



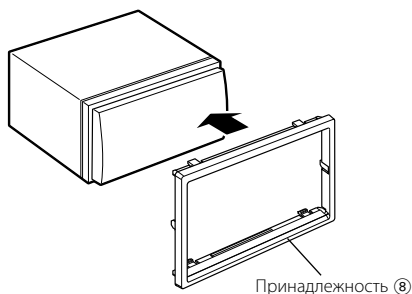
Подключение дополнительных принадлежностей



Установка рамки

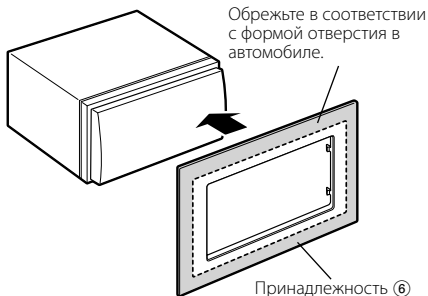
Для Volkswagen

1. Подсоединить принадлежности ⑧ к блоку.



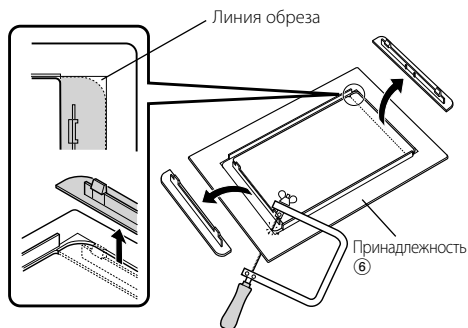
Для General Motors (только для модели DDX8054BT)

1. Обрежьте принадлежность ⑥ в соответствии с формой отверстия центральной консоли.
2. Подсоединить принадлежности ⑥ к блоку.

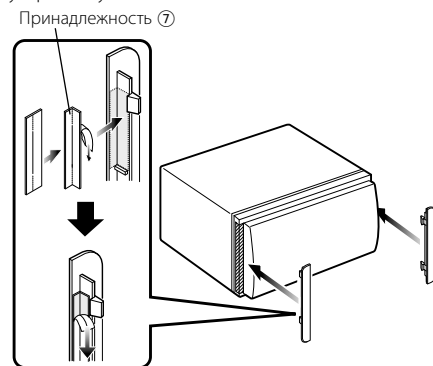


Для Toyota/Scion (только для модели DDX8054BT)

1. Обрежьте принадлежность ⑥, как показано на иллюстрации.



2. Согните двустороннюю клейкую ленту (принадлежность ⑦) вдоль линии надреза и прикрепите к вырезу принадлежности ⑥ против центрального ребра, как показано на иллюстрации. Используйте 2 полоски принадлежности ⑦ для 1 выреза принадлежности ⑥.
3. Прикрепите вырез принадлежности ⑥ к устройству.

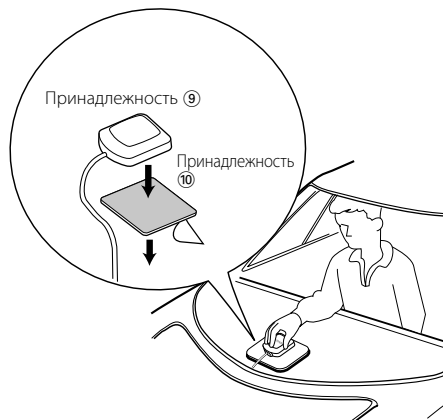


Установка антенны GPS (только модель DNX9240BT)

Антенна GPS устанавливается внутри автомобиля. Ее следует устанавливать насколько возможно горизонтально, чтобы обеспечить легкий прием сигналов спутника GPS.

Монтаж антенны GPS в автомобиле:

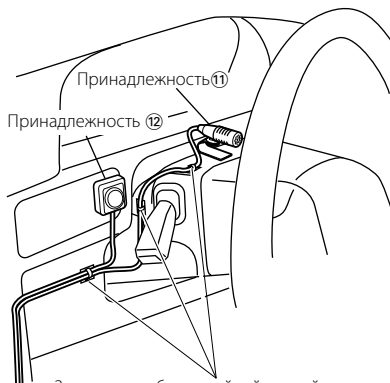
1. Протрите приборную доску или другую поверхность.
2. Удалите защитную пленку с самоклеющегося материала, имеющегося на нижней части металлической пластины (принадлежность ⑩).
3. Плотно прижмите металлическую пластину (принадлежность ⑩) к приборной панели или другой поверхности. При необходимости можно изогнуть металлическую пластину (принадлежность ⑩), чтобы она плотно прилегла к неровной поверхности.
4. Поместите GPS антенну (принадлежность ⑨) на металлическую пластину (принадлежность ⑩).



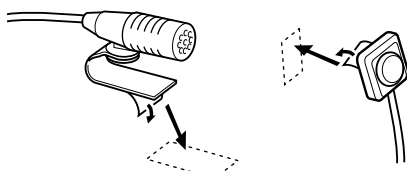
- В зависимости от типа автомобиля прием сигнала спутника GPS может оказаться невозможным при внутренней установке.
- Антенна GPS должна устанавливаться на расстоянии не менее 12 дюймов (30 см) от сотового телефона или других передающих антенн. Передающие устройства этих типов могут создавать помехи для сигналов со спутника GPS.
- Окрашивание антенны GPS (металлической) краской может ухудшить ее производительность.

Установка переключателя TALK (только для модели DNX9240BT) и микрофона

1. Проверьте место установки микрофона (принадлежность ⑪) и переключателя TALK (принадлежность ⑫).
2. Удалите масло и другую грязь с поверхности, на которой предполагается установить микрофон.
3. Установите микрофон и переключатель TALK.
4. Протяните кабель до устройства, закрепив его в нескольких местах с помощью клейкой ленты или подобных приспособлений.



Закрепите кабель клейкой лентой, которую можно приобрести отдельно.



Снимите разделительный слой с двухсторонней клейкой ленты и закрепите в месте, указанном выше.



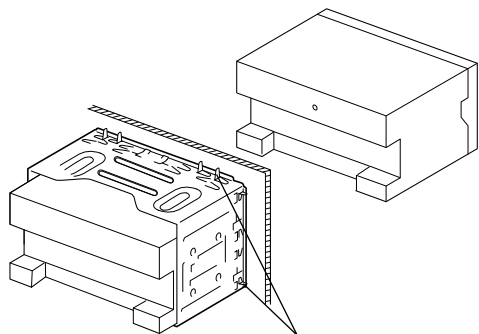
Отрегулируйте микрофон таким образом, чтобы он был направлен на водителя.



- Установите микрофон как можно дальше от сотового телефона.

Установка и удаление монитора/проигрывателя

Установка монитора/ проигрывателя



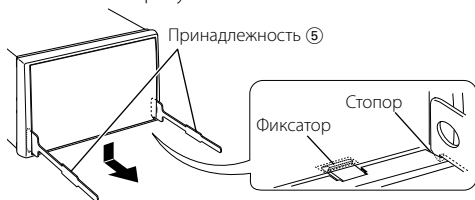
Отверткой или подобным инструментом отогните язычки монтажной коробки и установите ее на место.



- Снимая устройство, будьте осторожны, старайтесь не пораниться зажимными шпильками инструмента для снятия.

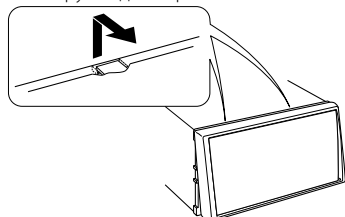
Снятие жесткой резиновой оправки (рамки)

1. Вставьте зажимные шпильки инструмента для снятия ⑤ и разблокируйте два замка в нижней части. Опустите оправку и потяните ее вперед, как показано на рисунке.



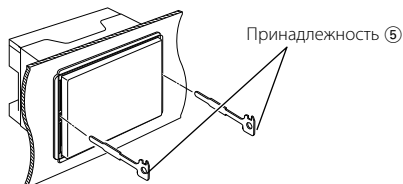
- С верхней стороны оправка снимается таким же образом.

2. После удаления оправки с нижней части разблокируйте два верхних замка.

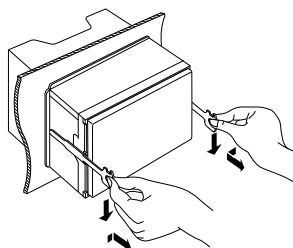


Снятие устройства

1. Удалите жесткую резиновую оправку (см. процедуру удаления в разделе <Удаление жесткой резиновой оправки>).
2. Вставьте два инструмента для снятия ⑤ глубоко в разъемы с каждой стороны, как показано на рисунке.

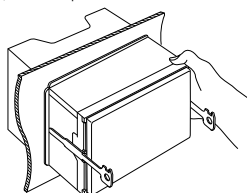


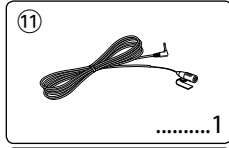
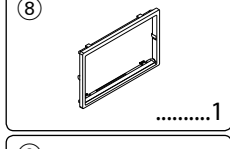
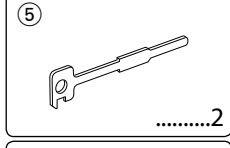
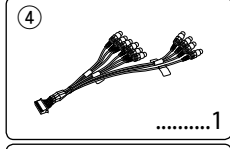
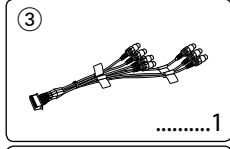
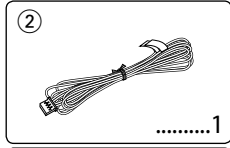
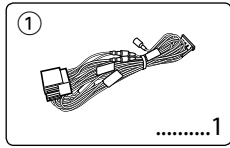
3. Передвиньте инструмент для снятия вниз и вытащите устройство наполовину, нажимая на него.



- Снимая устройство, будьте осторожны, старайтесь не пораниться зажимными шпильками инструмента для снятия.

4. Руками извлеките устройство полностью, соблюдая осторожность, чтобы не уронить его.





1. Щоб уникнути короткого замикання, вийміть ключ із запалення та відключіть \ominus клему акумуляторної батареї.
2. Підключіть правильно вхідний і вихідний проводи для кожного апарата.
3. З'єднайте провід із джгутом проводів.
4. Підключіть роз'єм В джгута проводів до роз'єму динаміка в автомобілі.
5. Підключіть роз'єм А джгута проводів до зовнішнього роз'єму живлення автомобіля.
6. Підключіть роз'єм джгута проводів до апарата.
7. Установіть апарат в автомобілі.
8. Повторно підключіть \ominus клему акумуляторної батареї.
9. Натисніть кнопку перезапуску.
10. Виконання початкового налаштування. (Див. інструкцію з експлуатації).

▲УВАГА

- У разі підключення проводу запалення (червоного кольору) та проводу акумуляторної батареї (жовтого кольору) до шасі автомобіля (маса) може виникнути коротке замикання, яке, в свою чергу, може спричинити пожежу. Завжди підключайте ці проводи до джерела живлення, пропускаючи їх через коробку плавких запобіжників.

Отримання сигналів GPS

Під час першого вмикання моделі DNX9240BT потрібно зачекати, доки система вперше отримає сигнали супутника. Цей процес може зайняти кілька хвилин. Щоб пришвидшити встановлення зв'язку, розмістіть свій транспортний засіб на відкритому просторі, далеко від високих будівель і дерев. Після того як система зловить перші сигнали від супутника, під час наступних сеансів зв'язок встановлюватиметься значно швидше.

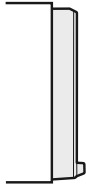
Про передню панель

Під час виймання апарата з коробки чи його встановлення передня панель може бути встановлена під кутом, показаним на (Рис. 1). Це пов'язано з характеристиками механізму, яким оснащено виріб.

Якщо програма, що активується під час першого підключення апарата до живлення, запрацює правильно, передня панель автоматично переміститься у положення (початковий кут встановлення), показане на (Рис. 2).



(Рис. 1)



(Рис. 2)

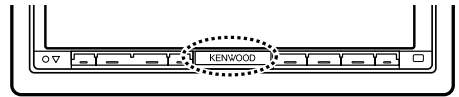
Після встановлення

Після встановлення виконайте початкове налаштування, як описано в інструкції з експлуатації.



- Установлення та підключення цього апарата потребує навичок і досвіду. Із міркувань безпеки доручить установлення та підключення апарата фахівцям.
- Обов'язково заземліть апарат на мінус джерела живлення з напругою 12 В постійного струму.
- Забороняється розміщувати апарат у місці, що перебуває під дією прямого сонячного проміння або надмірного тепла чи вологості. Окрім того, слід уникати місць із надмірним вмістом пилу чи можливістю потрапляння води.
- Забороняється використовувати власні гвинти. Використовуйте гвинти з комплекту апарата. Використання гвинтів невстановленого зразка може спричинити пошкодження апарата.
- Якщо живлення не ввімкнено (відображається напис «PROTECT»), у проводі динаміка може виникнути коротке замикання або він може торкнутися шасі автомобіля, що спричинить активацію функції захисту. Тому провід динаміка потрібно перевірити.
- Переконайтеся у надійності підключення проводів, вставляючи роз'єми до повної фіксації.
- Якщо в системі запалення автомобіля відсутнє положення АСС або якщо провід запалення підключений до джерела живлення з постійною напругою, зокрема, проводу акумуляторної батареї, живлення не буде пов'язано із запаленням (тобто, воно не вимкатиметься та не вмикатиметься разом із запаленням). Якщо потрібно зв'язати живлення апарата із запаленням, підключіть провід запалення до джерела живлення, яке можна ввімкнути та вимкнути ключем запалення.
- Використовуйте перехідний роз'єм, доступний у торговельній мережі, якщо він не підходить до роз'єму автомобіля.
- Заізолюйте непідключені проводи за допомогою вінілової стрічки чи іншого подібного матеріалу. Щоб запобігти короткому замиканню, не знімайте ковпачки на кінцях непідключених проводів або клем.

- Якщо на консолі є кришка, потрібно встановити апарат таким чином, щоб лицьова панель не вдарилася об кришку під час закривання та відкривання.
- У разі перегорання запобіжника спочатку переконайтеся, що проводи не торкаються та не спричиняють коротке замикання, потім замініть старий запобіжник на запобіжник із таким самим номіналом.
- Правильно підключіть проводи динаміків до клем, яким вони відповідають. Апарат може пошкодитися чи не працювати у разі розділення ⊖ проводів або їх заземлення на будь-яку металічну деталь в автомобілі.
- Після встановлення апарата перевірте, чи стоп-сигнали, вказівники поворотів, двірники тощо на автомобілі працюють правильно.
- Установіть апарат таким чином, щоб опорний кут становив 30° або менше.
- Цей апарат оснащено вентилятором охолодження (стор. 25) для зменшення внутрішньої температури. Забороняється встановлювати апарат у місці, де отвори вентилятора охолодження можуть бути заблокованими. Блокування цих отворів уповільнить охолодження та призведе до виходу апарата із ладу.
- Встановлюючи апарат у транспортний засіб, не тисніть сильно на поверхню панелі. Це може стати причиною подрипин на поверхні апарата, його пошкодження або навіть повного псування.
- Якщо поблизу Bluetooth-антени знаходяться металеві предмети, прийом може погіршитися



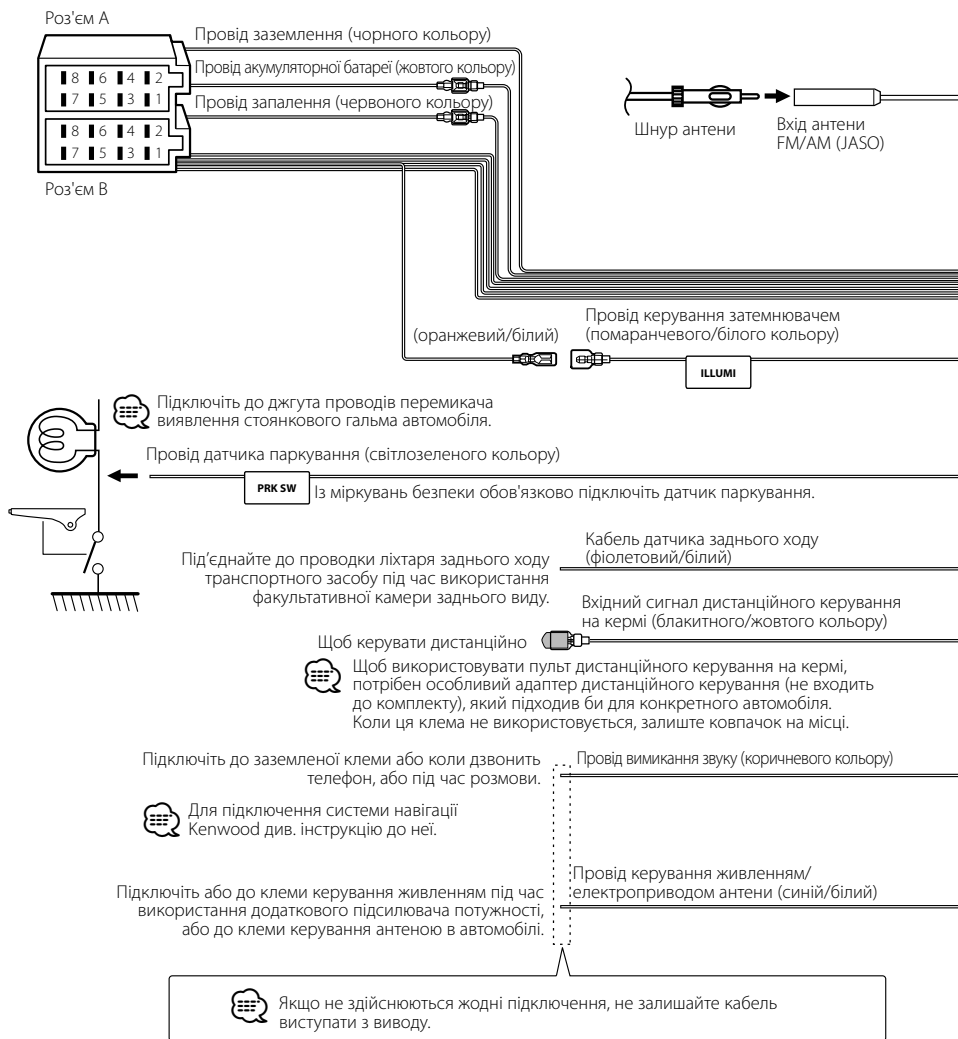
Блок Bluetooth-антени

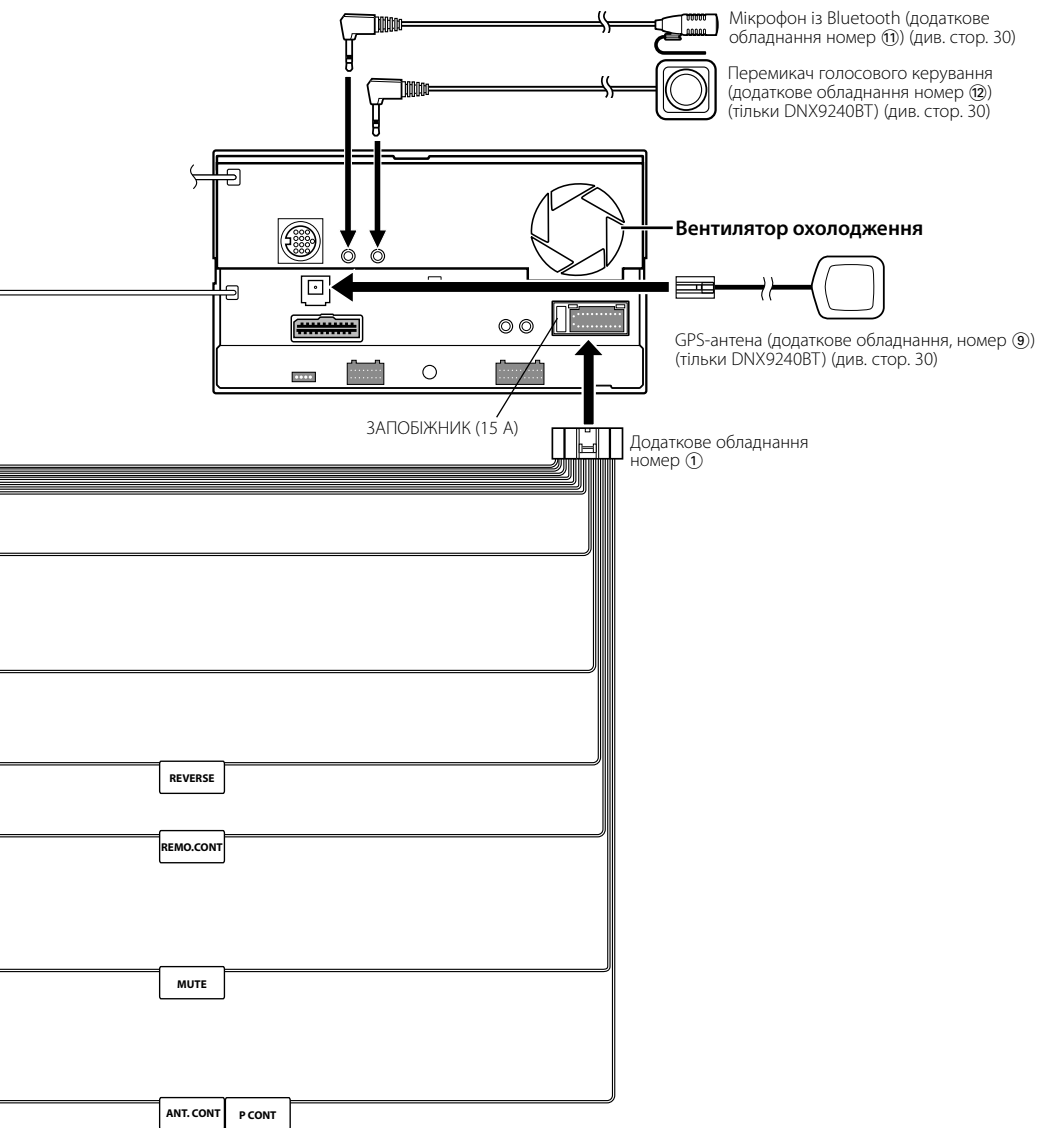


УВАГА

Встановлюйте цей апарат у консолі автомобіля. Не торкайтеся металічних частин цього апарата під час та одразу після його використання. Металічні частини, зокрема, теплоприймач і корпус, стають гарячими.

Підключення





Інструкція стосовно функцій роз'єму

Номери контактів для роз'ємів ISO	Колір кабелю	Функції
Роз'єм зовнішнього живлення		
A-4	жовтий	акумуляторна батарея
A-5	синій/білий	керування живленням
A-6	помаранчевий/білий	затемнювач
A-7	червоний	запалення (ACC)
A-8	чорний	підключення до маси (заземлення)
Роз'єм динаміка		
B-1	фіолетовий	задній правий (+)
B-2	фіолетовий/чорний	задній правий (-)
B-3	сірий	передній правий (+)
B-4	сірий/чорний	передній правий (-)
B-5	білий	передній лівий (+)
B-6	білий/чорний	передній лівий (-)
B-7	зелений	задній лівий (+)
B-8	зелений/чорний	задній лівий (-)

▲ ПОПЕРЕДЖЕННЯ

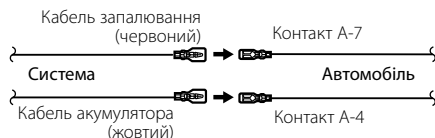
Підключення роз'єму ISO

Розташування контактів для роз'ємів ISO залежить від використовуваного автомобіля. Щоб уникнути пошкодження системи, необхідно виконати правильні з'єднання.

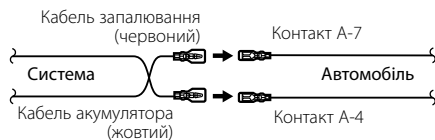
Стандартне з'єднання для джугта електропроводів наведено в пункті [1] нижче. Якщо контакти роз'єму ISO розташовано, як описано в пункті [2], необхідно виконати з'єднання згідно з ілюстрацією.

Для встановлення цієї системи в автомобілях **Volkswagen** тощо необхідно виконати з'єднання кабелю згідно з пунктом [2] нижче.

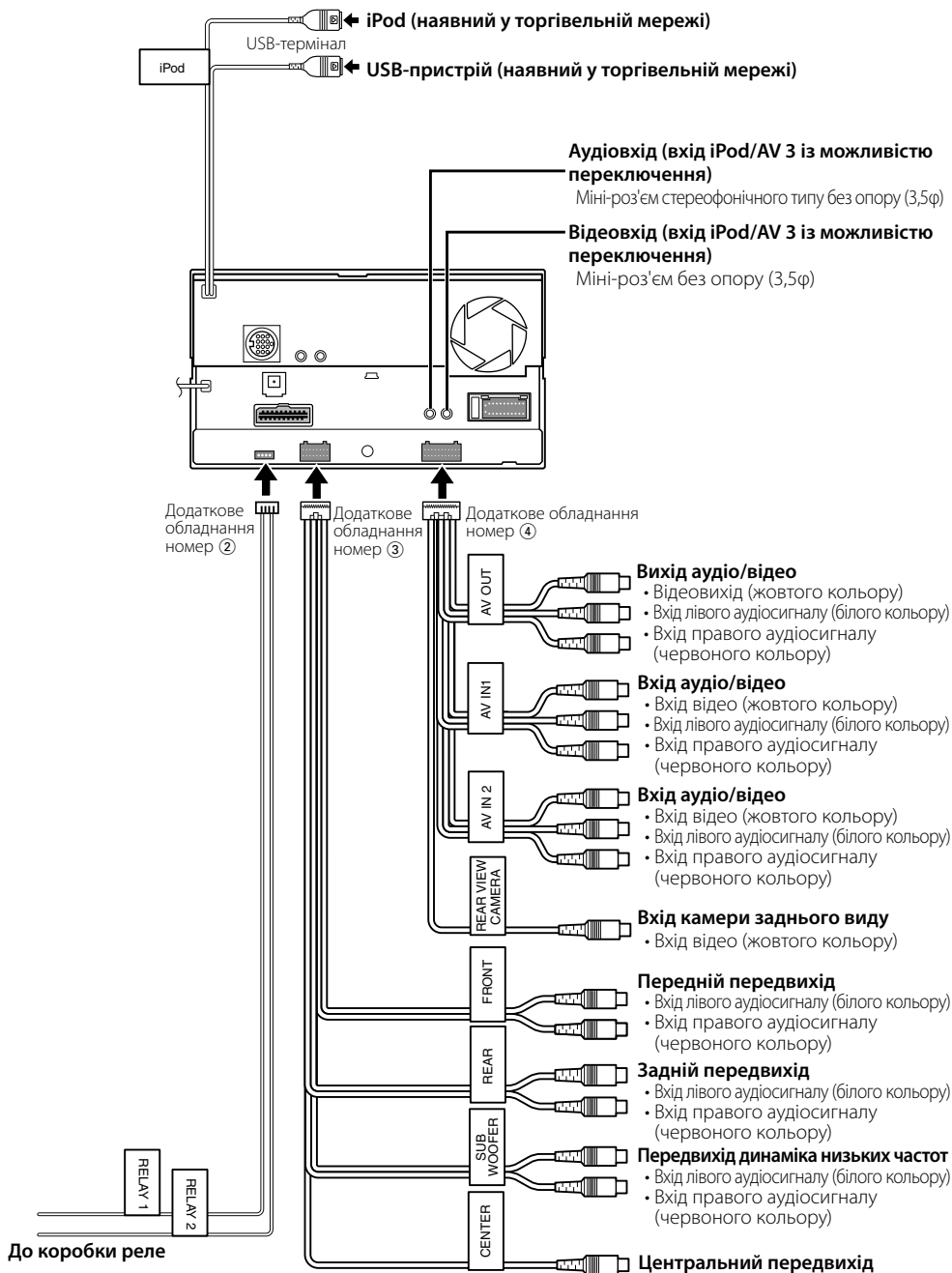
[1] (Стандартне з'єднання) Контакт A-7 роз'єму ISO автомобіля зв'язується із запаленням, а контакт A-4 підключається до постійного джерела живлення.



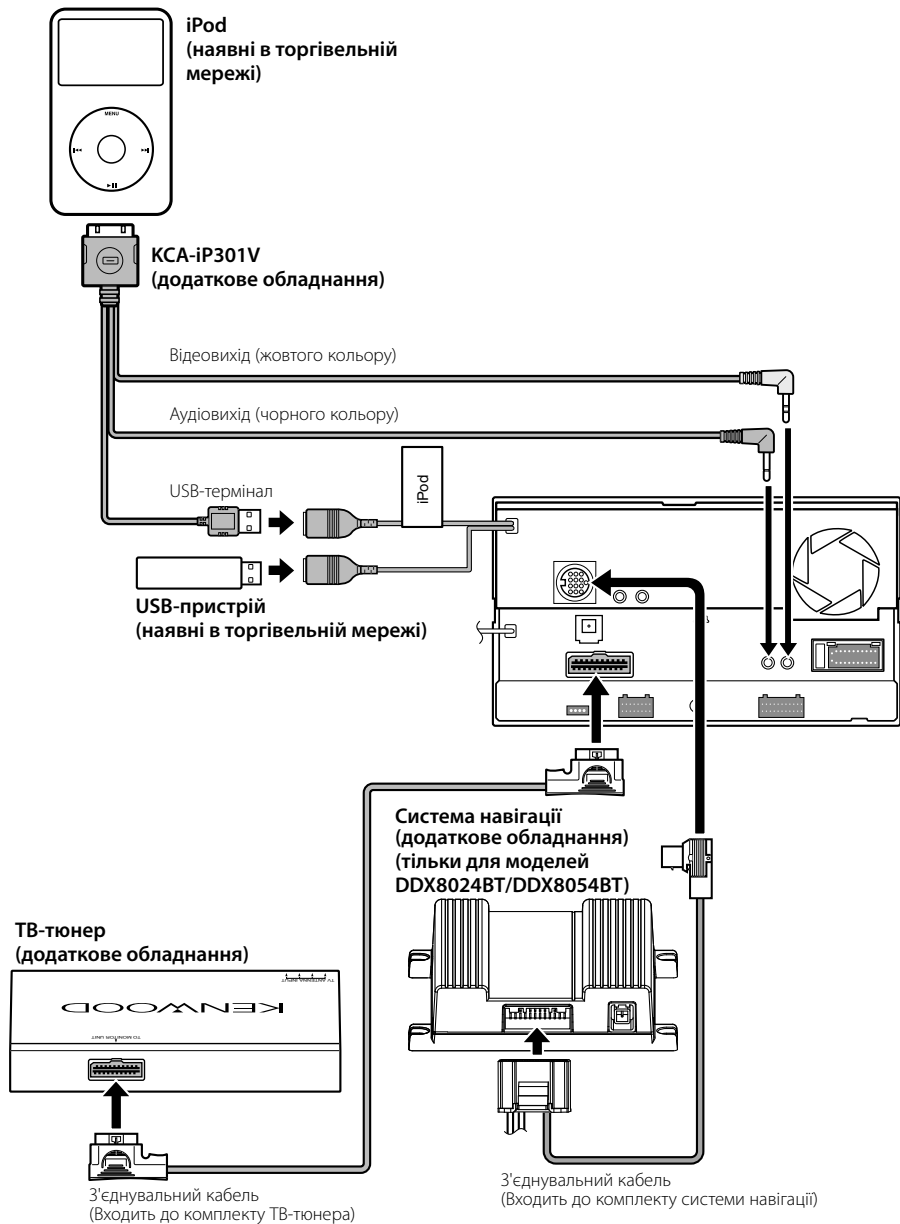
[2] Контакт A-7 роз'єму ISO автомобіля підключається до постійного джерела живлення, а контакт A-4 зв'язується із запаленням.



Підключення системи



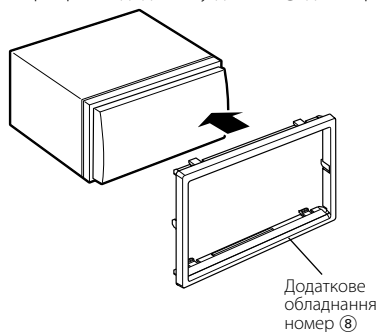
Підключення додаткового обладнання



Установлення рамки

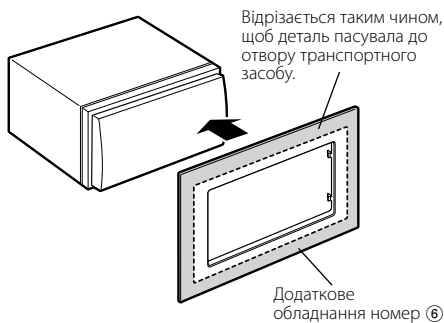
Для "Volkswagen"

1. Прикріпіть додаткову деталь ⑧ до апарата.



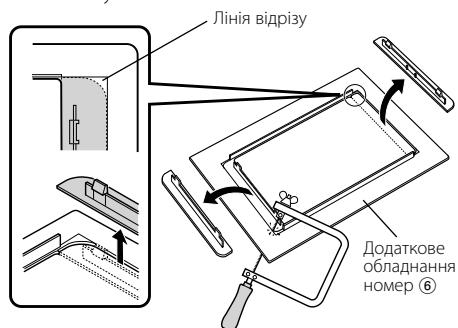
Для General Motors (тільки для моделі DDX8054BT)

1. Обріжте деталь ⑥ таким чином, щоб вона пасувала до отвору центрального ящика.
2. Прикріпіть додаткову деталь ⑥ до апарата.

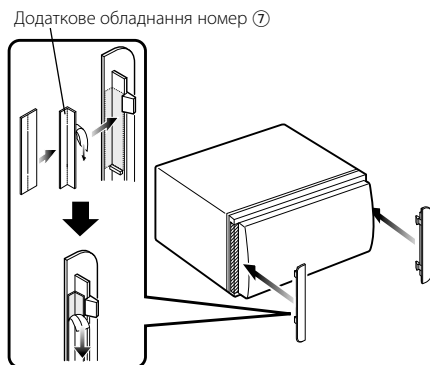


Для Toyota/Scion (тільки для моделі DDX8054BT)

1. Обріжте деталь ⑥ таким чином, як це показано на малюнку.



2. Зігніть двосторонню клею стрічку (додаткове обладнання ⑦) уздовж щілини та прикріпіть її до деталі ⑥, обрізаній вздовж центрального ребра — як це показано на малюнку. На 1 відріз деталі ⑥ витрачається 2 деталі ⑦.
3. Прикріпіть відріз деталі ⑥ до апарата.

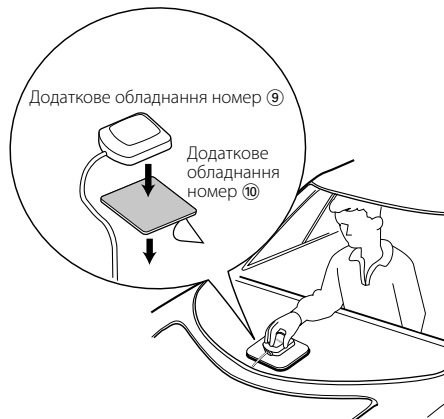


Встановлення GPS-антени (тільки DNX9240BT)

GPS-антена встановлюється всередині автомобіля. Для забезпечення надійного прийому сигналів GPS-спутника її слід розмістити в максимально горизонтальному положенні.

Щоби встановити GPS-антену всередині транспортного засобу:

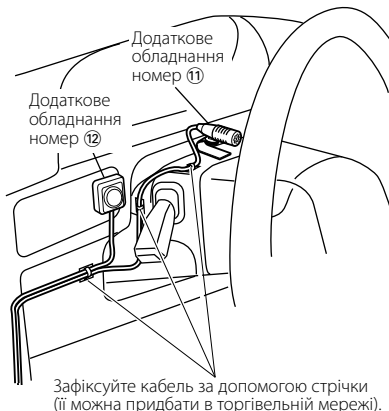
1. Почистіть панель приладів або іншу поверхню.
2. Зніміть захисну плівку з клейкої сторони (знизу) металеві пластина (додаткова деталь номер 10).
3. Міцно притисніть металеву пластину (додаткова деталь номер 10) до панелі приладів або іншої монтажної поверхні. За потреби, металеву пластину (додаткова деталь номер 10) можна зігнути, щоб вона повторювала криву поверхню.
4. Розмістіть GPS-антену (додаткове обладнання номер 9) на металевій пластині (додаткове обладнання номер 10).



- У деяких типах автомобілів прийом сигналів GPS-спутників може виявитися неможливим, якщо антену встановлено всередині.
- GPS-антену слід встановити таким чином, щоб відстань від неї до стільникового телефону чи інших передавальних антен була більшою за 12 дюймів (30 см). Ці комунікаційні пристрої можуть впливати на сигнали GPS-спутника.
- До погіршення роботи може призвести також нанесення на GPS-антену (металевої) фарби.

Установлення перемикача TALK (тільки для моделі DNX9240BT) і мікрофона

1. Перевірте місце встановлення мікрофона (додаткове обладнання 11) і перемикача TALK (додаткове обладнання 12).
2. Зітріть масло та будь-який інший бруд із монтажної поверхні.
3. Установіть мікрофон і перемикач TALK.
4. Прокладіть кабель до апарата та зафіксуйте його в кількох місцях стрічкою або чимось подібним.



Зніміть захисне паперове покриття з двосторонньої клейкої стрічки і закріпіть останню, як показано нижче.



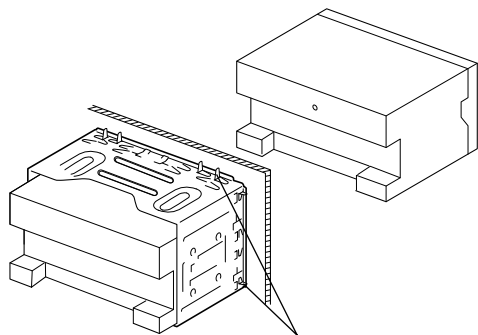
Відрегулюйте положення мікрофона відносно водія.



- Мікрофон слід встановити якнайдалі від стільникового телефону.

Установлення та знімання монітора або програвача

Установлення та монітора або програвача



Відігніть вушка монтажного рукава викруткою чи подібним знаряддям і зафіксуйте його на місці.



- Будьте обережні, щоб уникнути травмування штифтами на виймальному інструменті.

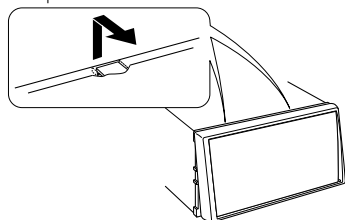
Знімання рамки з твердої гуми (декоративної панелі)

1. Закріпіть зубці знімального інструмента ⑤ і розблокуйте два нижні замки. Опустіть рамку та штовхніть її вперед, як показано на рисунку.



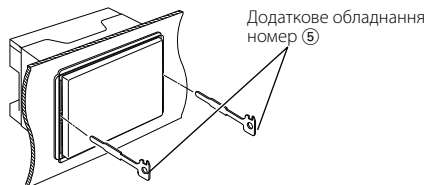
- Рамку можна зняти з верхнього боку таким самим способом.

2. Коли низ знято, розблокуйте два верхніх фіксатора.

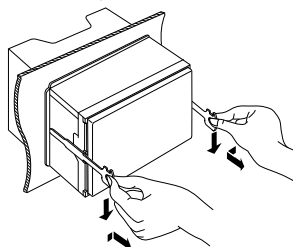


Знімання апарата

1. Зніміть рамку з твердої гуми відповідно до процедури знімання, описаної в розділі <Знімання рамки з твердої гуми>.
2. Вставте два знімальні інструменти ⑤ глибоко в пази з обох боків, як це показано на малюнку.

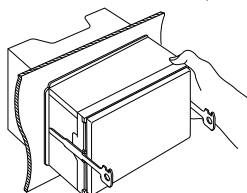


3. Опустіть знімальний інструмент донизу та витягніть апарат наполовину, натискаючи одночасно досередини.



- Будьте обережні, щоб уникнути травмування штифтами на виймальному інструменті.

4. Повністю вийміть апарат руками, проявляючи обережність, щоб його не кинути.



KENWOOD