

KENWOOD

KAC-X1D

DIGITALER MONO-LEISTUNGSVERSTÄRKER ■ Seite 2-13

BEDIENUNGSANLEITUNG

DIGITALE MONO VERMOGENSVERSTERKER ■ blz 14-25

GEBRUIKSAANWIJZING

AMPLIFICATORE DIGITALE MONOFONICO ■ pagina 26-37

ISTRUZIONI PER L'USO

AMPLIFICADOR DE POTÊNCIA DIGITAL MONOFÓNICO ■ página 38-48

MANUAL DE INSTRUÇÕES

Kenwood Corporation

Veiligheidsvoorschriften

▲ WAARSCHUWING

Voorkom persoonlijk letsel en/of brand en let derhalve op de volgende voorzorgen:

- De bevestiging en bedrading van dit product vereist vakbekwaamheid en ervaring. Laat de bevestiging en bedrading om veiligheidsredenen door vaklui uitvoeren.
- Bij het verlengen van de kabels de accu of aarde moet u kabels gebruiken die voor gebruik in auto's zijn ontworpen of andere kabels met een doorsnede tussen 14 mm² (AWG 6) en 21 mm² (AWG 4) zodat de kabels niet worden aangetast of de isolatie van de kabels wordt beschadigd.
- Voorkom kortsluiting en steek derhalve nooit metalen voorwerpen (zoals munten en gereedschap) in het toestel.
- Schakel de spanning direkt uit en raadpleeg uw Kenwood handelaar indien er rook of een vreemde geur uit het toestel komt.
- Raak het toestel tijdens gebruik niet aan. Het toestel wordt namelijk heet en kan brandwonden veroorzaken indien u het aanraakt.

▲ LET OP

Voorkom beschadiging van het toestel en let derhalve op de volgende voorzorgen:

- Controleer dat het toestel is aangesloten op een 12V gelijkstroombron met negatieve aarding.
- Open nooit de boven- of onderpanelen van het toestel.
- Installeer het toestel niet op plaatsen die aan het direkte zonlicht, hitte of extreme vochtigheid blootstaan. Vermijd tevens zeer stoffige plaatsen of plaatsen waar het toestel nat zou kunnen worden.
- Bij het vervangen van een zekering moet u altijd een nieuwe zekering van hetzelfde ampèrage gebruiken. Het gebruik van een andere zekering veroorzaakt mogelijk een onjuiste werking van het toestel.
- Voorkom kortsluiting bij het vervangen van een zekering en ontkoppel derhalve eerst de bedradingbundel.

OPMERKING

- Raadpleeg uw Kenwood handelaar indien u problemen of vragen over het installeren heeft.
- Raadpleeg uw Kenwood handelaar indien het toestel niet juist lijkt te functioneren.

CE Conformiteitsverklaring met betrekking tot de EMC-richtlijn van de Europese Unie (2004/108/EC)

Fabrikant:

Kenwood Corporation
2967-3 Ishikawa-machi, Hachioji-shi, Tokio, 192-8525 Japan

EU-vertegenwoordiger:

Kenwood Electronics Europe BV
Amsterdamseweg 37, 1422 AC UITHOORN, Nederland

Informatie over het weggooien van elektrische en elektronische apparatuur (particulieren)



Dit symbool geeft aan dat gebruikte elektrische en elektronische producten niet bij het normale huishoudelijke afval mogen. Lever deze producten in bij de aangewezen inzamelingspunten, waar ze gratis worden geaccepteerd en op de juiste manier worden verwerkt, teruggewonnen en hergebruikt. Voor inleveradressen zie www.nvmp.nl, www.ictmilieu.nl, www.stibat.nl. Wanneer u dit product op de juiste manier als afval inlevert, spaart u waardevolle hulpbronnen en voorkomt u potentiële negatieve gevolgen voor de volksgezondheid en het milieu, die anders kunnen ontstaan door een onjuiste verwerking van afval.

Dit product wordt niet geïnstalleerd door de fabrikant van een voertuig op de productielijn, noch door de professionele invoerder van een voertuig in EU-lidstaten.

Reinigen van het toestel

Veeg de ombouw indien deze vuil is met een siliconendoek of zachte droge doek schoon. Schakel wel eerst de spanning uit.

▲ LET OP

Veeg het paneel niet schoon met een schurende doek of een doek die met vluchtige middelen zoals thinner en alcohol is bevochtigd. De afwerking van het paneel wordt hierdoor namelijk aangetast en/of de letters van de aanduidingen en indicatoren verdwijnen.

Voorkomen dat de accu leegloopt

Wanneer de eenheid wordt gebruikt met het contactslot op ACC ON zonder de motor te starten, wordt de accu te zwaar belast. Gebruik de eenheid daarom met een draaiende motor.

Beveiligingsfunctie

Het beveiligingssysteem treedt onder de volgende omstandigheden in werking:

Dit toestel beschikt over een beveiligingssysteem dat het toestel en de luidsprekers tegen diverse problemen beschermt.

Wanneer de beveiliging in werking treedt, zal de PROTECTION indicator oplichten en zal de versterker niet meer werken.

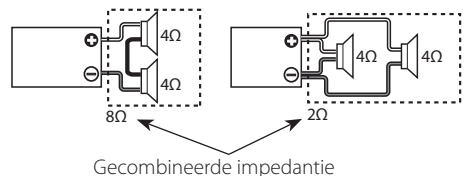
- Een luidsprekersnoer wordt mogelijk kortgesloten.
- Indien de luidsprekeruitgangen in contact met de aarde komen.
- Indien het toestel niet juist functioneert en een gelijkstroomsignaal naar de luidsprekeruitgangen wordt gestuurd.

■ Bedrading

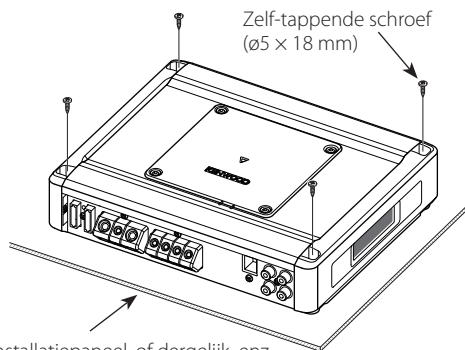
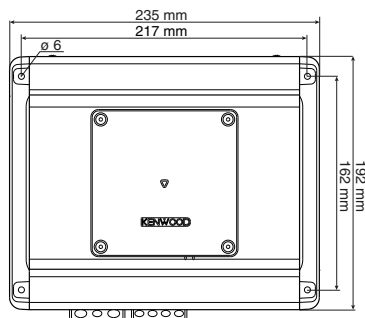
- Laat de accukabel voor deze eenheid rechtstreeks van de accu komen. Als de kabel wordt aangesloten op de bedrading van de auto, kunnen bijvoorbeeld de zekeringen doorslaan.
- Verbind een ruisonderdrukkingssnoer (los verkrijgbaar) met het spanningssnoer indien u ruis via de luidsprekers hoort wanneer de motor draait.
- Let op dat bij gebruik van de sluitring het draad niet direct contact maakt met de rand van het ijzeren plaatje.
- Verbind de aarddraden met een metalen onderdeel van het chassis van de auto dat in verbinding met de min pool \ominus van de accu staat. Schakel de spanning niet aan (ON) indien de aarddraden niet zijn aangesloten.
- Installeer altijd een zekering in de voedingskabel in de buurt van de accu. De zekering moet dezelfde capaciteit (of iets meer) hebben als de zekering van de eenheid zelf.
- Gebruik voor de voedingskabel en aarding een type kabel (brandbestendig, speciaal voor auto's) met een capaciteit die hoger ligt dan die van de zekering van de eenheid. (Gebruik een voedingskabel met een doorsnede tussen 14 mm² (AWG 6) en 21 mm² (AWG 4).)
- Wanneer er meerdere vermogensversterkers worden gebruikt, gebruikt u draden en zekeringen met een grotere capaciteit dan de totale maximum spanning die door elke versterker van de accu wordt getrokken.

■ Het kiezen van luidsprekers

- Het nominale ingangsvermogen van de aan te sluiten luidsprekers moet groter zijn dan het maximum uitgangsvermogen (in Watt) van de versterker. Als er luidsprekers worden gebruikt waarvan het ingangsvermogen lager is dan het uitgangsvermogen van de versterker, dan kunnen luidsprekers en versterker worden beschadigd.
- De impedantie van de aan te sluiten luidsprekers moet minimaal 2Ω (voor stereoconnecties) of minimaal 4Ω (voor brugconnecties) bedragen. Als er meer dan één setje luidsprekers moet worden aangesloten, dan berekent u de totale impedantie van de luidsprekers en sluit u luidsprekers aan die voor deze versterker geschikt zijn.







Installeren



Installatiepaneel, of dergelijk, enz.
(dikte: 15 mm of meer)

■ Toebehoren

Naam van onderdeel	Afbeelding	Aantal
Zelf-tappende schroeven (ø5 x 18 mm)		4
Inbussleutel (Groot)		1
Inbussleutel (Klein)		1
Afdekking voor aansluiting (Aansluiting voor spanningsnoer)		1

■ Handelingen voor het installeren

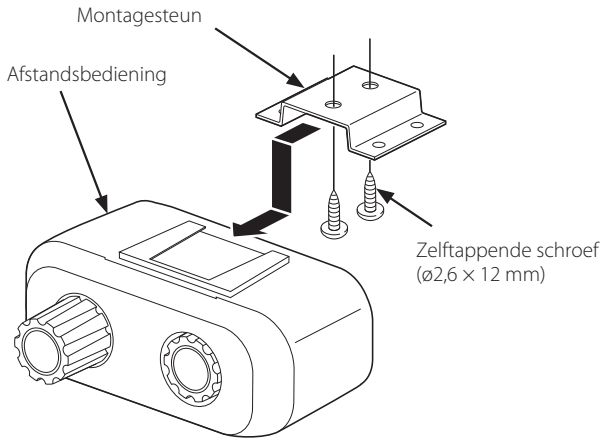
Er zijn verschillende instellingen en verbindingen mogelijk al naar gelang uw opstelling en het gebruik. Lees derhalve de gebruiksaanwijzing door om de juiste methode te kiezen voor het instellen en verbinden.

1. Haal de contactsleutel uit het slot en ontkoppel de negatieve pool \ominus van de accu ter voorkoming van kortsluiting.
2. Stel het toestel voor gebruik in.
3. Verbind de invoer- en uitvoerkabels van de toestellen.
4. Verbind de luidsprekerkabels.
5. Verbind de spanningsdraad, spanningsregeldraad en aardendraad in deze volgorde.
6. Monteer de installatiebevestigingen in de eenheid.
7. Sluit de eenheid aan.
8. Installeer de afstandsbediening.
9. Verbind de negatieve pool \ominus van de accu.


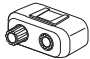


▲ LET OP

- Monteer de eenheid niet op de volgende locaties: (op een instabiele plaats; op een plaats die het sturen bemoeilijkt; op een vochtige plaats; op een stoffige plaats; op een plaats die warm wordt; in direct zonlicht; op een plaats waar warme lucht stroomt)
- Installeer het toestel niet onder een mat of dergelijke. Opgewekte warmte kan anders niet ontsnappen met beschadiging van het toestel tot gevolg.
- Installeer het toestel zodanig dat de ventilatie van het toestel niet wordt gehinderd. Plaats geen voorwerpen boven op het toestel.
- De behuizing van de versterker wordt tijdens gebruik warm. Daarom dient de versterker zodanig geïnstalleerd te worden, dat er geen mensen, kunststoffen of voorwerpen die gevoelig zijn voor warmte mee in aanraking kunnen komen.
- Dit toestel heeft een koelventilator die de inwendige temperatuur verlaagt. Installeer het toestel niet op een plaats waar de koelventilator en de luchtkanalen van het toestel worden belemmerd. Wanneer de openingen zijn afgesloten kan het toestel namelijk niet worden gekoeld, wat storingen tot gevolg heeft.
- Wanneer er onder de zitting of in de kofferbak gaten in de carrosserie moeten worden aangebracht, dient u eerst te controleren of er geen gevaar bestaat dat de benzinetank, remleidingen of kabelbomen doorboord kunnen worden. Voorkom bovendien dat u krassen of andere beschadigingen veroorzaakt.
- Installeer de versterker niet in het dashboard, op de hoedenplank of op plaatsen waar de airbags worden belemmerd.
- Installeer de versterker zodanig, dat het besturen van het voertuig niet wordt belemmerd. Als de versterker door schokken of trillingen losraakt, kan een ongeval worden veroorzaakt.
- Controleer na het installeren van het toestel dat de diverse elektrische functies van het toestel, zoals de remlichten, richtingaanwijzers en ruitenwissers, normaal functioneren.

■ Afstandsbediening

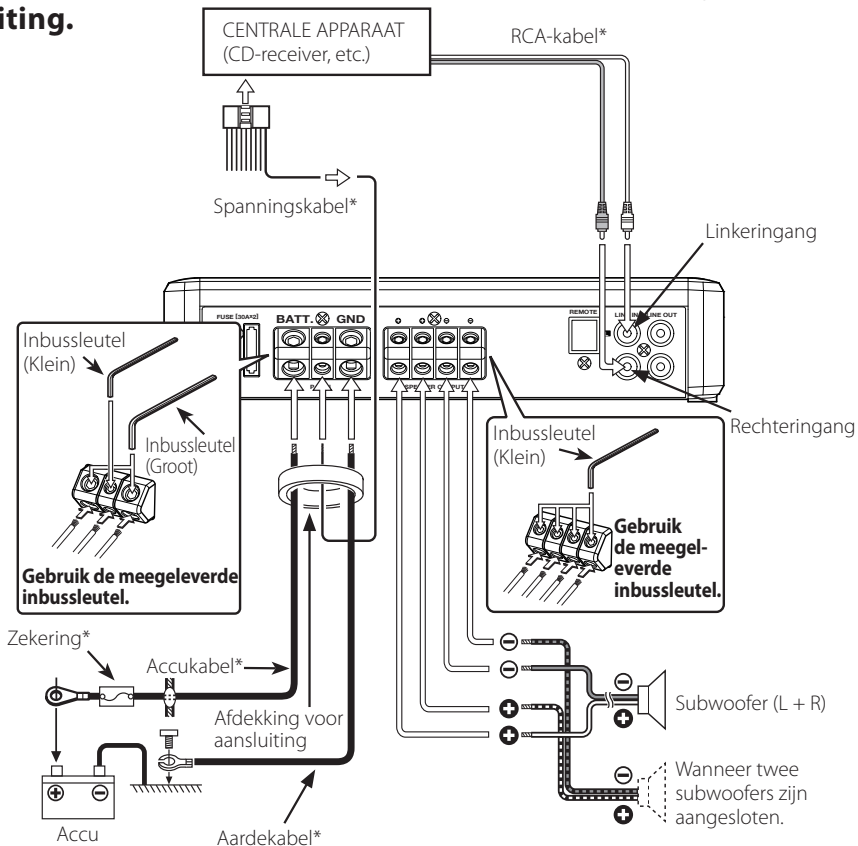
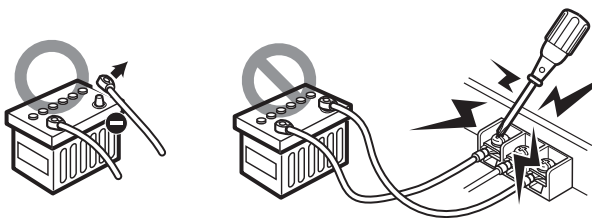


Toebehoren

Naam van onderdeel	Afbeelding	Aantal
Afstandsbedieningskabel (6,0 m)		1
Afstandsbediening		1
Montagesteun		1
Zelftappende schroeven (ø2,6 x 12 mm)		2

⚠ WAARSCHUWING

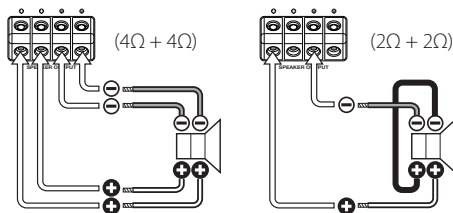
Haal de kontak sleutel uit het slot en ontkoppel de negatieve pool \ominus van de accu ter voorkoming van kortsluiting.



⚠ WAARSCHUWING

- Sluit ter voorkoming van kortsluiting een zekering of onderbreker aan in de buurt van de positieve accupool.

Dubbele spreekspoel subwoofer



▲ LET OP

- Schakel de spanning direkt uit en controleer de verbindingen indien het geluid niet normaal wordt weergegeven.
- Schakel de spanning beslist uit alvorens een van de schakelaars in een andere stand te drukken.
- Controleer de kabels op sluiting indien de zekering doorbrandt. Vervang vervolgens de zekering door een zekering van hetzelfde ampèrege.
- Controleer dat kabels die niet zijn aangesloten en stekkers geen contact met het chassis van de auto maken. Voorkom kortsluiting en verwijder nooit de kapjes van kabels of stekkers die niet zijn aangesloten.
- Verbind de luidsprekerkabels afzonderlijk met de overeenkomende luidsprekeraansluitingen. Dit toestel funktioneert mogelijk niet indien

de negatieve kabel van de luidsprekers of aardekabels van de luidspreker tevens contact maken met het chassis van de auto.

- Controleer dat de remlichten, richtingaanwijzers en ruitwissers na het installeren van dit toestel juist funktioneeren.

■ De voedingsaansluitingen

1. Bepaal de kabeldikten

U kunt kabels met de volgende dikten gebruiken:

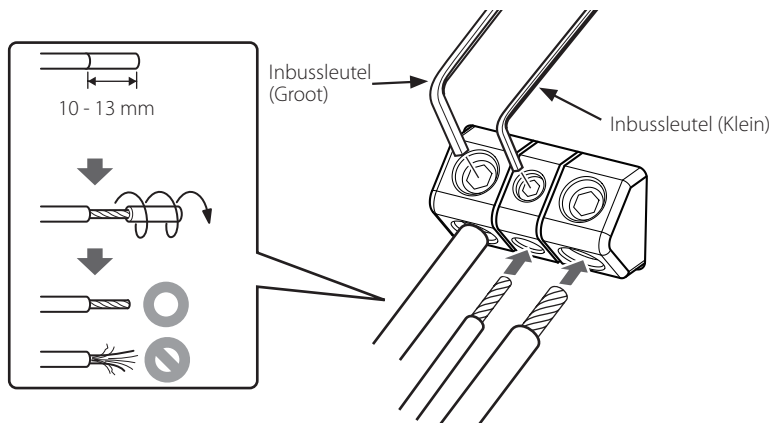
Accukabels en aarddraad	AWG 4 – AWG 6
Luidsprekerkabels	AWG 8 – AWG 12

2. Strip de kabel

Maak een snee in de mantel van de kabel (isolatie vervaardigd van vinyl, enz.) op ongeveer 10-13 mm van het uiteinde van de kabel en verwijder vervolgens het overbodige deel van de mantel door hieraan te draaien.

3. Installeer de kabel

Draai de schroef los met de meegeleverde inbussleutel. Plaats de geleidende draad van de kabel in de aansluitopening en draai vervolgens de schroef weer vast.

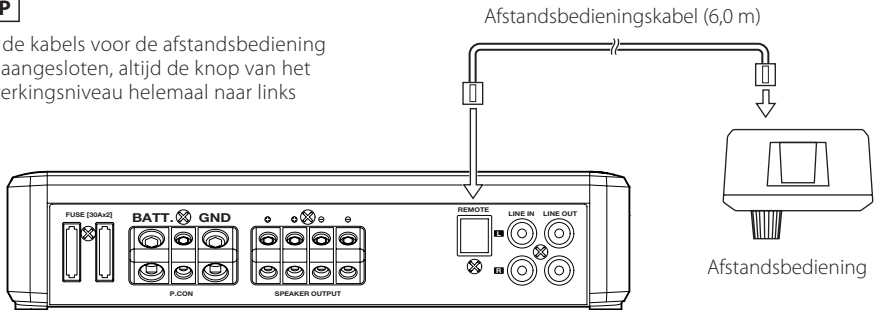


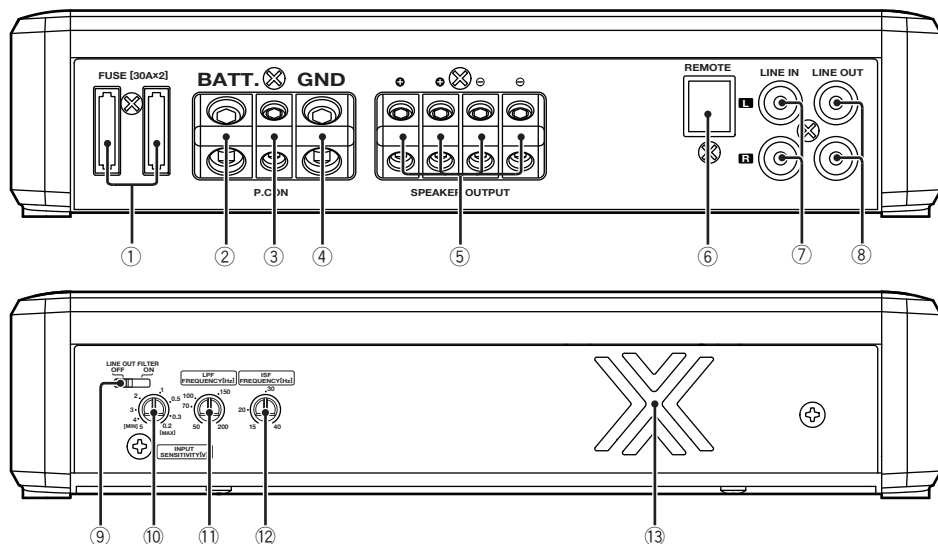
Aansluitingen

■ Aansluiting van afstandsbedieningskabel

⚠ LET OP

- Voordat de kabels voor de afstandsbediening worden aangesloten, altijd de knop van het basversterkingsniveau helemaal naar links draaien.





① Zekering (30 A x 2)

OPMERKING

Als u geen zekering met de opgegeven waarden in uw winkel vindt, neem dan contact op met uw Kenwood-dealer.

② Spanningsaansluiting (BATT.)

③ Aansluiting voor stroomregeling (P.CON)

Hiermee wordt de eenheid aan- en uitgezet (ON/OFF).

OPMERKING

Hiermee wordt de stroomvoorziening naar de eenheid geregeld. Let erop dat deze op alle systemen wordt aangesloten.

④ Aarde-aansluiting (GND)

⑤ SPEAKER OUTPUT-aansluitingen

Met dit toestel kunt u luidsprekers met een minimale impedantie van 2 Ohm gebruiken. Sluit luidsprekers met een impedantie van 2 Ohm of hoger op deze aansluitingen aan.

⑥ REMOTE-aansluiting

Hierop wordt de afstandsbedieningskabel aangesloten.

OPMERKING

Gebruik de afstandsbedieningskabel van het accessoire.

⑦ LINE IN-aansluiting

⑧ LINE OUT-aansluiting

Het audiosignaal dat met de "LINE OUT FILTER"-schakelaar wordt ingesteld, wordt uitgevoerd.

⑨ LINE OUT FILTER-schakelaar

De audiosignaaluitgang overschakelen naar de "LINE OUT"-aansluiting.

ON-stand:

Het audiosignaal dat afgesteld is door het instellen van "LPF", "INPUT SENSITIVITY"-regeling en basversterking, wordt naar de "LINE OUT"-aansluiting gestuurd.

OFF-stand:

Het binnenkomende audiosignaal van de "LINE IN"-aansluiting wordt naar de "LINE OUT"-aansluiting gestuurd (via uitgang).

▲ LET OP

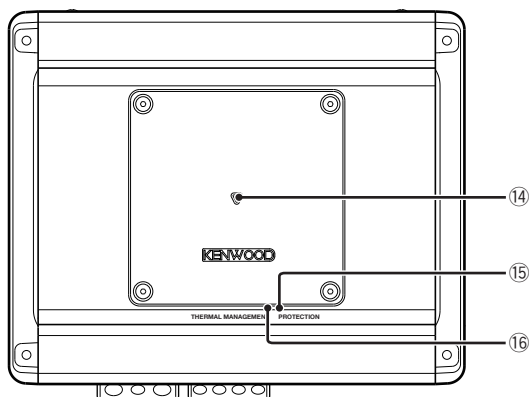
Het volume van het audio-uitgangssignaal naar de "LINE OUT"-aansluiting verschilt in de stand "ON" en "OFF". Vergeet dit niet wanneer u de "LINE OUT FILTER"-schakelaar omzet van "ON" naar "OFF".

⑩ INPUT SENSITIVITY-regelaar

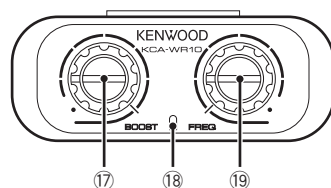
Stel deze regelaar in overeenkomstig het voorversterkingsniveau van het centrale apparaat dat met deze versterker is verbonden.

OPMERKING

Zie de <Technische gegevens> in de gebruiksaanwijzing van het betreffende apparaat aangaande het voorversterkingsniveau.



Afstandsbediening



⑪ LPF (Low-Pass Filter; Laagdoorlaatfilter) FREQUENCY instelling

Deze instelling bepaalt welke frequentieband er gereproduceerd wordt door dit toestel.

⑫ ISF (Infrasoon Filter) instelling

Extreem lage frequenties die zelfs niet door een subwoofer kunnen worden weergegeven, worden niet omgezet in hoorbaar geluid, maar in ongewenste trillingen die een nadelige invloed op de weergave hebben, bijvoorbeeld door vervorming enz. te veroorzaken. Deze instelling zorgt ervoor dat frequenties beneden de ingestelde waarde niet worden weergegeven. Dit verbetert de weergaveprestaties van de luidsprekers doordat ongewenste trillingen die niet worden omgezet in hoorbaar geluid worden geëlimineerd.

⑬ Koelventilator

⑭ POWER-indicator

Als het toestel is aangeschakeld zal de POWER indicator oplichten.

⑮ PROTECTION indicator

Deze indicator licht op wanneer de beveiliging in werking treedt. (Zie pagina 15)

⑯ THERMAL MANAGEMENT indicator

Deze indicator licht op wanneer de interne temperatuur te hoog dreigt op te lopen.

⑰ BOOST LEVEL-regelaar (basversterkingsniveau)

Hiermee stelt u het niveau in waarmee het lagefrequentiebereik moet worden versterkt.

⑱ POWER-indicator

⑲ FREQUENCY-regelaar (basversterkingsfrequentie)

Hiermee stelt u de middenfrequentie in waaronder het lagefrequentiebereik moet worden versterkt.

Oplossen van problemen

Vele problemen worden slechts veroorzaakt door een verkeerde bediening of verkeerde verbindingen. Controleer voordat u uw handelaar raadpleegt eerst de volgende lijst voor een mogelijke oplossing van uw probleem.

PROBLEEM	MOGELIJKE OORZAAK	OPLOSSING
Geen geluid. (Geen geluid van een kant.) (Zekering doorgebrand)	<ul style="list-style-type: none">• Ingang (of uitgang) kabels zijn ontkoppeld.• Het beschermingscircuit is mogelijk geactiveerd.• Volume is te hoog.• Het luidsprekersnoer is kortgesloten.	<ul style="list-style-type: none">• Verbind de ingang (of uitgang) kabels.• Controleer de verbindingen aan de hand van <Beveiligingsfunctie>.• Vervang de zekering en stel het volume lager in.• Controleer het luidsprekersnoer, los de oorzaak van de kortsluiting op, en vervang dan de zekering.
Het uitgangsniveau is te laag (of te hoog).	<ul style="list-style-type: none">• Het ingangsgevoelighedsniveau is niet juist ingesteld.	<ul style="list-style-type: none">• Stel de regelaar in zoals beschreven bij <Regelaars>.
De geluidskwaliteit is slecht. (Het geluid is vervormd.)	<ul style="list-style-type: none">• De luidsprekerkabels zijn verkeerd aangesloten (\oplus / \ominus verwisseld).• Een luidsprekerkabel is vastgeklemd door een schroef van het carrosserie.• De schakelaars zijn mogelijk niet in de juiste stand gesteld.	<ul style="list-style-type: none">• Sluit de kabels juist aan. Let op de \oplus en \ominus polen van zowel de kabels als de aansluitingen.• Sluit de luidsprekerkabel weer aan en zorg dat de kabel niet wordt afgeklemd.• Druk de schakelaars in de juiste stand aan de hand van <Systeemvoorbeelden>.
De afstandsbediening werkt niet.	<ul style="list-style-type: none">• De afstandsbedieningskabel is losgekoppeld.	<ul style="list-style-type: none">• Sluit de afstandsbedieningskabel stevig en juist aan.

