



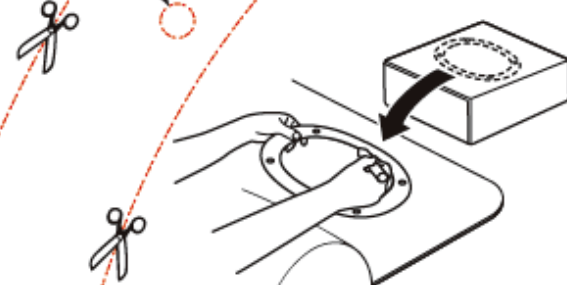
FLUSH MOUNT SPEAKER
HAUT-PARLEUR ENCASTRABLE
KFC-S6973
INSTALLATION INSTRUCTIONS
PROCEDURES D'INSTALLATION

TEMPLATE GABARIT SCHABLONE SJABLOON MASCHERINA
 PLANTILLA ШАБЛОН ШАБЛОН 模板 القالب

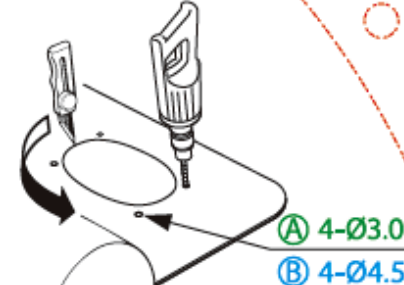
ⓑ 4-Ø4.5
 (Ⓐ 4-Ø3.0)

How to use the template
 Gebrauch der schablone
 Uso della macherina
 Как пользоваться шаблоном
 怎样使用安装模板

Utilisation du gabarit
 Gebruik van het maatplaatje
 Forma de utilizar la plantilla
 Як користуватися шаблоном
 كيفية استعمال القالب



Mark holes
 Reperer les trous
 Die löcher anzeichnen
 Markeer gaten
 Fori di riferiment
 Marque los orificios
 Маркировочные отверстия
 Відмітьте отвори
 标志孔
 علامات الفتحات

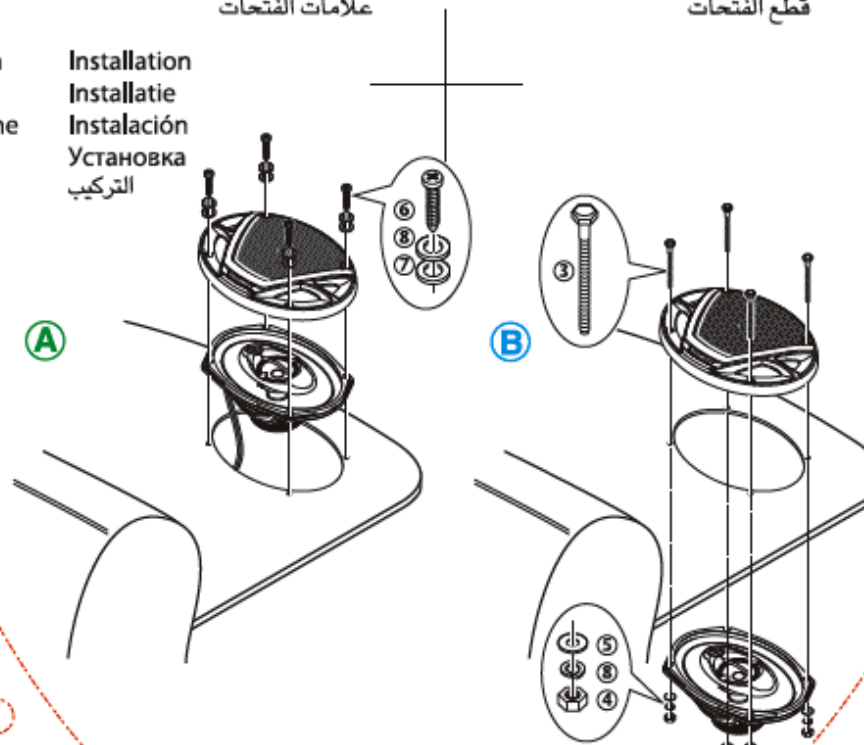


Ⓐ 4-Ø3.0
 ⓑ 4-Ø4.5

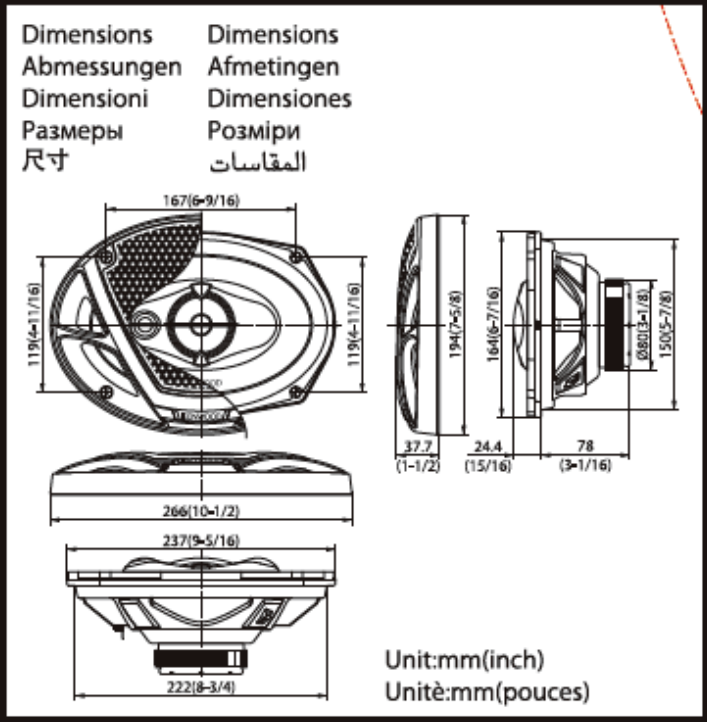
Cut out the holes
 Découper les trous
 Die löcher ausschneiden
 Snij gaten uit
 Forare
 Taladre officios
 Вырежьте отверстия
 Виріжте отвори
 切割孔
 قطع الفتحات

Installation
 Einbau
 Installazione
 Установка
 安装

Installation
 Installatie
 Instalación
 Установка
 التركيب



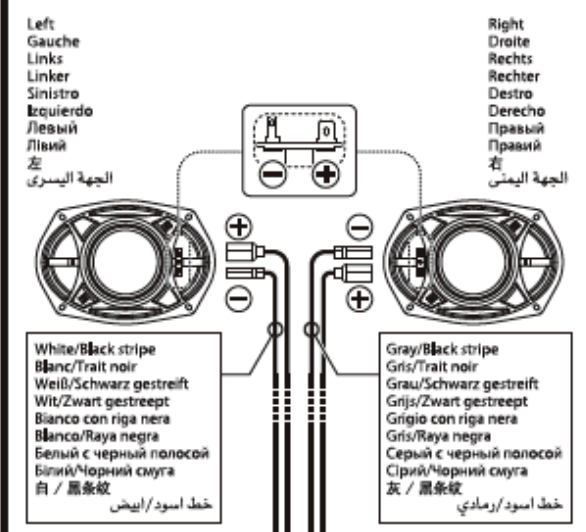
الاسم التجاري كينورد
 رقم النموذج KFC-S6973
 مواصفات البضاعة سبيكر صوتي خاص بالسيارة
 بلد المنشأ الصين
 اقصى طاقة مدخلات ٤٠٠ وات
 تفاصيل سبيكر ثلاث مكبرات ثلاثية الاتجاهات



VOLUME 0.0199 m³ / 0.70ft³
 WEIGHT / POIDS 3.5 kg / 7.7 lb

Connections
 Anschlüsse
 Collegamenti
 Подключение
 连接

Raccordements
 Aansluitingen
 Conexiones
 Підключення
 التوصيلة



CAR AUDIO COMPONENTS
 ELEMENTS HIFI POUR VOITURE
 AUTO STEREO-KOMPONENTEN
 AUTO STEREO-KOMPONENTEN
 COMPONENTI AUDIO PER AUTO
 COMPONENTES DE AUDIO PARA AUTOMOVILES
 АВТОМОБИЛЬНЫЕ АУДИОКОМПОНЕНТЫ
 КОМПОНЕНТИ АУДИОСИСТЕМИ АВТОМОБІЛЯ
 汽车音响元件
 التطلع الصوتية الخاصة بالسيارة

- | | |
|--|---|
| Parts included
Mitgeliefertes zubehör
Parti incluse
Комплект поставки
配件 | Pieces comprises
Bijgeleverde onderdelen
Partes incluidas
Детали в комплекте
الاجزاء المتضمنة |
| ① | ⑤ |
| ② | ⑥ |
| ③ | ⑦ |
| ④ | ⑧ |

- Do not use the provided speaker cords for other purposes (such as a power cord). Otherwise malfunction or fire hazard could result.
- Ne pas utiliser les cordons de liaison aux enceintes pour une destination autre que celle prévue (par exemple, pour alimenter un appareil). Faute de quoi, un défaut de fonctionnement ou un incendie pourraient en résulter.
- Die mitgelieferten Lautsprecherkabel dürfen nicht für andere Zwecke verwendet werden (z.B. als Netzkabel), da dies eine Funktionsstörung oder die Gefahr eines Brandes verursacht.
- Gebruik de bijgeleverde luidsprekersnoeren niet voor andere doeleinden (bijvoorbeeld als netsnoer), daar dat mogelijk brand of andere problemen veroorzaakt.
- Non utilizzare i cavi dei diffusori in dotazione per scopi diversi (come, ad esempio, cavi di alimentazione). In caso contrario si possono causare incendi e folgorazioni.
- No utilice los cables de altavoces suministrados para otros propósitos (tales como los de un cable de alimentación). Si no, podrían producirse averías o peligros de incendio.
- Запрещается использовать прилагаемые провода не по назначению (например, для питания аппаратуры). Это может стать причиной пожара или неправильной работы аппаратуры.
- Не використовуйте дроти для акустичних систем з комплекту для інших цілей (наприклад, як дроти електроживлення). Це може призвести до пожежі або пошкодження обладнання.
- 请不要使用所提供的扬声器线材用于其他用途(例如作电源线使用)另外可能发生故障或火警

Kenwood Corporation
 Tokyo 192-8525 Japan

Designed and Engineered in Japan / Design et Conception au Japon
 Made in China / Fabriqué en Chine / Сделано в Китае