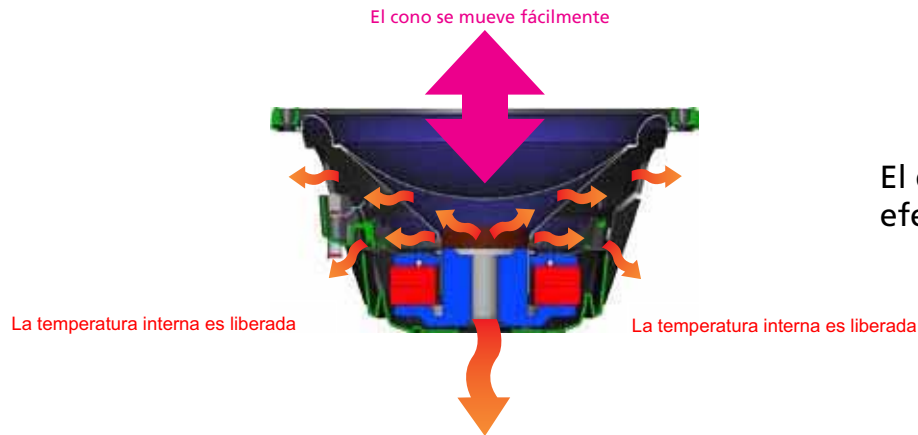


Subwoofers 2011 Highlights

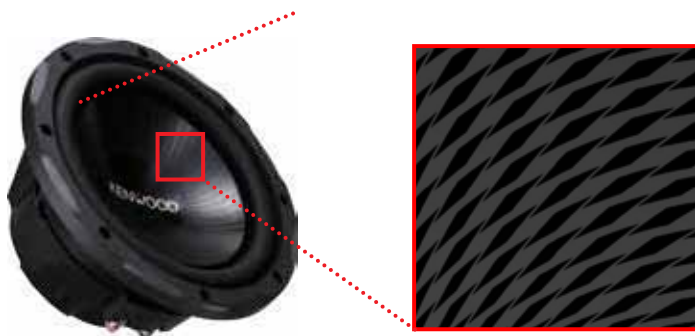
Doble sistema de ventilación

KENWOOD
Listen to the Future



El doble sistema de ventilación dual crea una corriente de aire muy efectiva para un sonido de graves y una buena disipación de calor.

Cono de textura de diamante

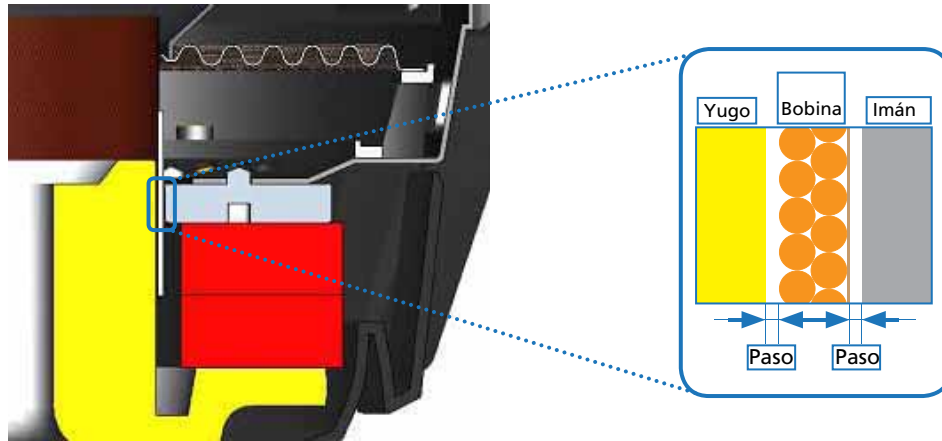


- Reduce la superficie de onda en el cono y suprime el sonido distorsionado.
- Reduce las vibraciones, y entrega un sonido claro.
- Aumenta la rigidez del cono y ofrece una óptima respuesta al movimiento de la bobina.

Subwoofers 2011 Highlights

Paso de bobina (entrehierro) más estrecho

KENWOOD
Listen to the Future



Modelos anteriores: 0,6mm paso
Nuevos modelos: 0,4mm paso

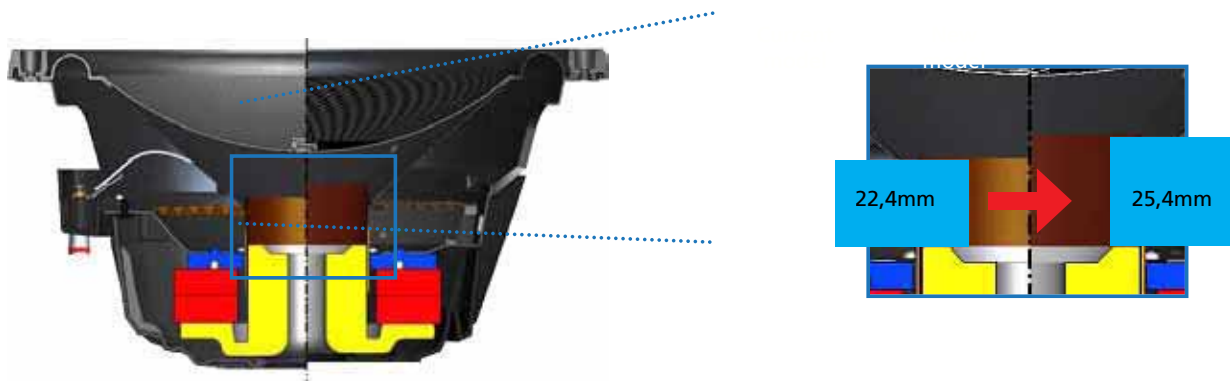


Densidad de flujo magnético 13.5% mayor



Aumenta la fuerza motora

Mayor carrera de cono



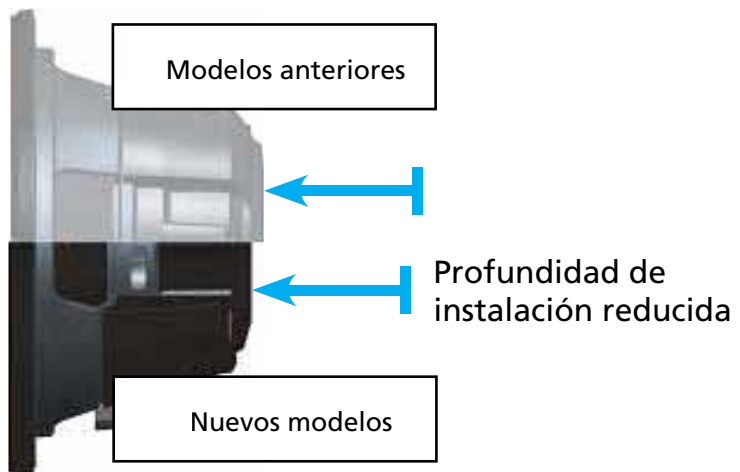
La carrera de cono es mayor que en los modelo anteriores



Reproduce frecuencias más graves

Subwoofers 2011 Highlights

Menor profundidad



KFC-W2512
25,3 litros

Modelos anteriores

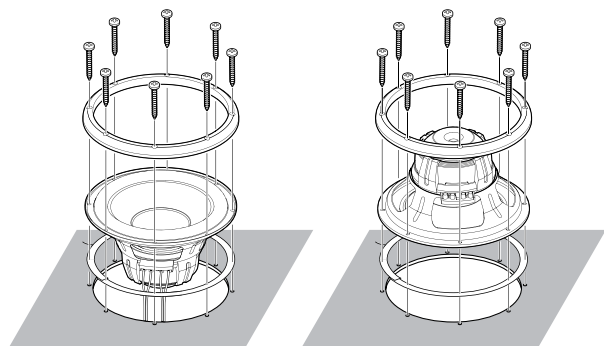


Nuevos modelos



KFC-W2513
18,4 litros

Aro junta reversible



Aro junta reversible para instalación en dos posiciones