

KENWOOD

KDC-334SA KDC-334SG

AMPLI-TUNER LECTEUR DE CD

MODE D'EMPLOI

CD-RECEIVER

BEDIENUNGSANLEITUNG

CD RECEIVER

GEBRUIKSAANWIJZING

Kenwood Corporation



Veiligheidsvoorschriften	55	Menusysteem	69
Opmerkingen	56	Menusysteem	
Informatie over CD's	57	Geluidssignaal van aanraaksensor	
Algemene functies	58	Handmatig instellen van de klok	
Spanning		Synchroonklok	
Kiezen van de geluidsbron		Spanning uitschakelen na een bepaalde periode	
Volume		Nieuwsuitzendingsfunctie met uitschakeling voor een bepaalde periode	
Demping		Lokaal zoeken	
System Q		Afstemfunctie	
Audioregeling		AF (Alternative Frequency)	
Audio-instelling		Beperken van de RDS-regio (regionale functie)	
Luidsprekerinstelling		Automatische TP-afstemfunctie	
Omschakelen van het klokdisplay		Mono-ontvangst	
Anti-diefstalvoorpaneel		Toebehoren/Installatieprocedure	72
Telefoondemping		Verbinden van kabels met aansluitingen	73
Functies van de tuner	62	Installatie	75
Afstemmen		Verwijderen van het toestel	76
Voorkeuzendergeheugen		Oplossen van problemen	77
Automatisch vastleggen van zenders in het geheugen		Technische gegevens	79
Afstemmen op voorkeuzenders			
RDS-functies	64		
Verkeersinformatie			
PTY (Program Type)			
Vastleggen van voorkeurprogrammatypes			
Veranderen van de taal voor de PTY-functie			
Functies van de CD-speler	67		
Weergave van CD			
Versnelde weergave in voor- of achterwaartse richting			
Fragment zoeken			
Herhalen van een fragment			
Aftastweergave			
Weergave in willekeurige volgorde			

Veiligheidsvoorschriften

⚠ WAARSCHUWING

Voorkom persoonlijk letsel en/of brand en let derhalve op de volgende voorzorgen:

- Voorkom kortsluiting en steek derhalve nooit metalen voorwerpen (zoals munten en gereedschap) in het toestel.

⚠ LET OP

Voorkom beschadiging van het toestel en let derhalve op de volgende voorzorgen:

- Zorg dat het toestel op een negatief 12 Volt gelijkstroomsysteem is geaard.
- Installeer het toestel niet op plaatsen die aan het directe zonlicht, hitte of extreme vochtigheid blootstaan. Vermijd tevens zeer stoffige plaatsen of plaatsen waar het toestel nat zou kunnen worden.
- Plaats het voorpaneel niet in direct zonlicht, hitte of extreme vochtigheid. Vermijd tevens zeer stoffige plaatsen of plaatsen waar het paneel of de houder nat zou kunnen worden.
- Het voorpaneel bestaat uit precisie-onderdelen. Stel het voorpaneel derhalve niet aan zware schokken bloot.
- Voorkom een onjuist functioneren en raak de aansluitingen op het toestel of van het voorpaneel niet met uw vingers aan.
- Bij het vervangen van een zekering moet u altijd een nieuwe zekering van hetzelfde ampèrage gebruiken. Het gebruik van een andere zekering veroorzaakt mogelijk een onjuiste werking van het toestel.
- Gebruik bij het installeren uitsluitend de bijgeleverde schroeven. Het toestel wordt mogelijk beschadigd door gebruik van andere schroeven.

Plaats geen 8-cm CD's ("singles") in de CD-houder

Indien u probeert een 8-cm CD met adapter in het toestel te steken, zal de adapter mogelijk van de CD losschieten en het toestel beschadigen.

Kondens op de lens

Nadat u de autoverwarming aanzet bij lage temperaturen wordt er mogelijk kondens op de lens van de CD-speler gevormd. De lens "beslaat" en CD's kunnen niet worden afgespeeld. Verwijder in zo'n geval de CD en wacht totdat de kondens is verdampt. Raadpleeg uw Kenwood handelaar indien het toestel na een tijdje nog niet normaal functioneert.

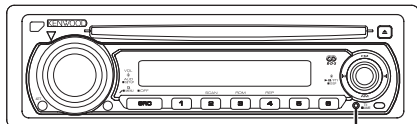


Batterij niet weggoaien, maar inleveren als KCA.



Opmerkingen

- Raadpleeg uw Kenwood handelaar indien u problemen of vragen over het installeren heeft.
- Druk op de resettoets wanneer het toestel niet juist functioneert. Het toestel wordt naar de fabriekinstellingen teruggesteld wanneer u op de terugsteltoets drukt.



Resettoets

- De lettertekens op de LCD kunnen bij temperaturen onder 5 °C (41 °F) moeilijk leesbaar zijn.
- De afbeeldingen van de display en het voorpaneel in deze gebruiksaanwijzing zijn slechts voorbeelden en zijn bedoeld om het gebruik van de bedieningsorganen te verduidelijken. Derhalve kan het voorkomen dat datgene wat op de afgebeelde display afwijkt van wat in werkelijkheid op de display kan verschijnen.

Reinigen van het toestel

Als het voorpaneel van dit toestel vuil is, moet u het met een droge zachte doek, bijvoorbeeld een siliconendoek, schoonvegen. Als het voorpaneel erg vuil is, veegt u het vuil weg met een doek die is bevochtigd met een neutraal reinigingsmiddel en veegt u vervolgens het reinigingsmiddel weg.



- Spuit geen reinigingsmiddel rechtstreeks op het toestel, want dit kan de mechanische onderdelen beschadigen. Veeg het voorpaneel niet schoon met een harde doek of met een vluchtig middel als verdunner of alcohol, want dit kan leiden tot krassen of het verdwijnen van letters.

Reinigen van de aansluitpunten van het voorpaneel

Veeg de aansluitpunten op het toestel zelf of het voorpaneel indien nodig met een droge, zachte doek schoon.

Dit product wordt niet geïnstalleerd door de fabrikant van een voertuig op de productielijn, noch door de professionele invoerder van een voertuig in EU-lidstaten.

Markering op producten die laserstralen gebruiken (Uitgezonderd voor bepaalde gebieden)

**CLASS 1
LASER PRODUCT**

Dit label is aangebracht op de behuizing/houder en toont dat het component een laserstraal gebruikt die als Klasse 1 is geclassificeerd. Dit betekent dat de laserstraal relatief zwak is en er geen gevaar van straling buiten het toestel is.

Informatie over het weggooien van elektrische en elektronische apparatuur (particulieren)

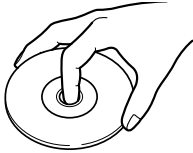


Dit symbool geeft aan dat gebruikte elektrische en elektronische producten niet bij het normale huishoudelijke afval mogen. Lever deze producten in bij de aangewezen inzamelingspunten, waar ze gratis worden geaccepteerd en op de juiste manier worden verwerkt, teruggewonnen en hergebruikt. Voor inleveradressen zie www.nvmp.nl, www.ictmilieu.nl, www.stibat.nl. Wanneer u dit product op de juiste manier als afval inlevert, spaart u waardevolle hulpbronnen en voorkomt u potentiële negatieve gevolgen voor de volksgezondheid en het milieu, die anders kunnen ontstaan door een onjuiste verwerking van afval.

Informatie over CD's

Hanteren van CD's

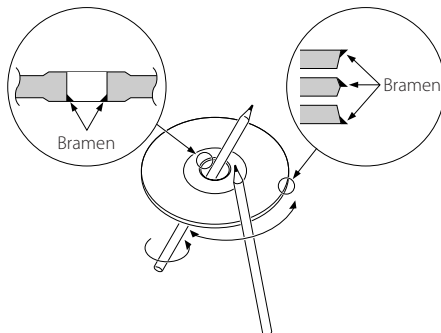
- Raak het opgenomen oppervlak van de CD niet aan.



- Opneembare CD's (CD-R) en herschrijfbaar CD's (CD-RW) beschadigen sneller dan gewone muziek-CD's. Gebruik een CD-R of een CD-RW niet voordat u de waarschuwingen op de verpakking gelezen heeft.
- Plak geen plakband e.d. op de CD. Gebruik ook geen CD's waar plakband e.d. op geplakt is.

Bij gebruik van een nieuwe CD

Verwijder voor gebruik eventuele bramen in het middengat of de rand m.b.v. een balpen, e.d.

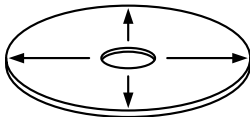


CD-accessoires

Gebruik geen accessoires voor disktypes, e.d.

Reinigen van CD's

Veeg vanuit het midden van de disk naar de rand.

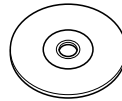



Verwijderen van CD's

Neem de CD's horizontaal uit het toestel.

CD's die niet gebruikt kunnen worden

- CD's die niet rond zijn kunnen niet worden gebruikt.

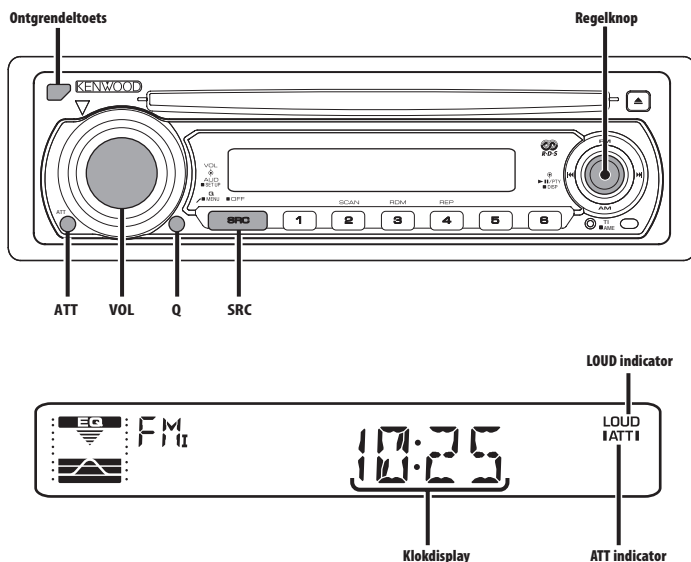


- CD's met kleuren op het opgenomen oppervlak kunnen niet worden gebruikt.
- Deze eenheid kan alleen cd's met  weergeven. Het is mogelijk dat disks zonder dit kenteken niet foutloos worden weergegeven.
- Een niet afgewerkte CD-R of CD-RW kan niet worden weergegeven. (Raadpleeg de instructies van de CD-brander software en de gebruiksaanwijzing van uw CD-brander voor details over het afwerkingsproces.)

Bewaren van CD's

- Stel de CD's niet bloot aan direct zonlicht (op de zitting of het dashboard, enz.) en hoge temperaturen.
- Bewaar de CD's in de daarvoor bestemde doosjes.

Algemene functies



Spanning

Inschakelen van de spanning

Druk op de toets [SRC].

Uitschakelen van het toestel

Houd de toets [SRC] ten minste 1 seconde ingedrukt.

Kiezen van de geluidsbron

Druk op de toets [SRC].

Gewenste geluidsbron	Display
Tuner	"TUNER"
CD	"CD"
Stand-by (alleen verlichting)	"STANDBY"



- Om de accu van de auto te sparen, wordt de spanning automatisch volledig uitgeschakeld wanneer het toestel 20 minuten stand-by staat. De periode voor volledige uitschakeling kan worden ingesteld volgens <Spanning uitschakelen na een bepaalde periode> (blz. 70).

Volume

Verhogen van het volume

Draai de [VOL]-knop naar rechts.

Verlagen van het volume

Draai de [VOL]-knop naar links.

Demping

Dempen van het volume.

Druk op de toets [ATT].

Elke keer dat de toets wordt ingedrukt, wordt de dempingsfunctie in- of uitgeschakeld.

Wanneer ingeschakeld, knippert de indicator "ATT".

System Q

U kunt voor verschillende soorten van muziek de optimale geluidsinstellingen programmeren en weer oproepen.

1 Kies de in te stellen geluidsbron

Druk op de toets [SRC].

2 Kies het soort van muziek

Druk op de toets [Q].

Elke keer dat de toets wordt ingedrukt, verandert de geluidsinstelling.

Geluidsinstelling	Display
Natuurlijk	"NATURAL"
Rock	"ROCK"
Pop	"POPS"
Easy-listening	"EASY"
Top 40	"TOP 40"
Jazz	"JAZZ"



- "USER": De met <Audioregeling> (blz. 59) ingestelde waarden.
- Elke instelling wordt veranderd door de <Luidsprekerinstelling> (blz. 60). Kies eerst het type luidspreker met luidsprekerinstelling.

Audioregeling

1 Kies de in te stellen geluidsbron

Druk op de toets [SRC].

2 Activeer de audioregelfunctie

Druk op de knop [VOL].

3 Kies het in te stellen audio-item

Druk op de knop [VOL].

Elke keer dat de knop wordt ingedrukt, veranderen de instelbare items zoals hieronder wordt getoond.

4 Stel het item in

Draai aan de knop [VOL].

Instelitem	Display	Instelbereik
Niveau van de lage tonen	"BAS L"	-8 — +8
Niveau van de middentonen	"MID L"	-8 — +8
Niveau van de hoge tonen	"TRE L"	-8 — +8
Balans	"BAL"	Links 15 — Rechts 15
Fader	"FAD"	Achteraan 15 — Vooraan 15

Sluit de audioregelfunctie (volumeregelfunctie) af

5 Sluit de audioregelfunctie af

Druk op een willekeurige toets.

Druk op om het even welke toets, behalve de knop [VOL] en de toetsen [SRC], [▲] en [ATT].

Algemene functies

Audio-instelling

Instelling van het geluidssysteem, zoals bijvoorbeeld volumecompensatie en toonversterking.

- 1 Kies de in te stellen geluidsbron**
Druk op de toets [SRC].
- 2 Activeer de audio-instelfunctie**
Houd de knop [VOL] ten minste 1 seconde ingedrukt.
- 3 Kies het in te stellen audio-instelitem**
Druk op de knop [VOL].
Elke keer dat de knop wordt ingedrukt, veranderen de instelbare items zoals hieronder wordt getoond.
- 4 Stel het audio-instelitem in**
Draai aan de knop [VOL].

Instelitem	Display	Instelbereik
Volumecompensatie	"V-OFF"	-8 — ±0
Toonversterking	"LOUD"	AAN/UIT



- Volumecompensatie:
Het volume van elke geluidsbron kan worden gecompenseerd en aan het standaardvolume worden aangepast.
- Toonversterking:
Versterken van de lage en hoge tonen bij weergave met een laag volume.
Wanneer ingeschakeld, licht de indicator "LOUD" op.

- 5 Sluit de audio-instelfunctie af**
Houd de knop [VOL] ten minste 1 seconde ingedrukt.

Luidsprekerinstelling

Fijnafstemmen zodat de System Q-waarde bij instelling van het luidsprekertype optimaal is.

- 1 Schakel het toestel in stand-by**
Druk op de toets [SRC].
Kies het "STANDBY"-display.
- 2 Activeer de luidsprekerinstelfunctie**
Druk op de knop [VOL].
- 3 Kies het luidsprekertype**
Draai aan de knop [VOL].
Elke keer dat aan de knop wordt gedraaid, verandert de instelling zoals hieronder wordt getoond.

Luidsprekertype	Display
UIT	"SP OFF"
Voor luidspreker van 5 & 4 pouce	"SP 5/4"
Voor luidspreker van 6 & 6x9 pouce	"SP 6x9/6"
Voor OEM-luidspreker	"SP OEM"

- 4 Sluit de luidsprekerinstelfunctie af**
Druk op de knop [VOL].

Omschakelen van het klokdisplay

Wijzigen van de getoonde informatie.

- Houd de regelknop ten minste 1 seconde ingedrukt.**

Elke keer dat de toets wordt ingedrukt, wisselt het display tussen het klokdisplay en de huidige geluidsbron.

Anti-diefstalvoorpaneel

U kunt het voorpaneel van het toestel verwijderen en meenemen om gevaar voor diefstal te voorkomen.

Verwijderen van het voorpaneel

Druk op de ontgrendeltoets.

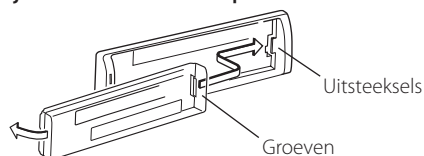
Het voorpaneel wordt ontgrendeld, zodat u het kunt verwijderen.



- Het voorpaneel is een precisie-onderdeel en kan gemakkelijk beschadigd worden door schokken en stoten.
- Stel het voorpaneel niet bloot aan direct zonlicht, hitte of extreme vochtigheid. Vermijd ook plaatsen waar het zeer stoffig is of waar gevaar bestaat voor waterspatten.

Bevestigen van het voorpaneel

1 Breng de groeven van het voorpaneel op één lijn met de uitsteeksels op het toestel.



2 Klik het voorpaneel vast.

Het voorpaneel wordt vergrendeld, zodat u het toestel kunt bedienen.

Telefoondemping

Het audiosysteem wordt automatisch gedempt wanneer u opgebeld wordt.

Wanneer de telefoon overgaat

"CALL" wordt getoond.

Het audiosysteem wordt tijdelijk onderbroken.

Luisteren naar audio tijdens een telefoongesprek

Druk op de toets [SRC].

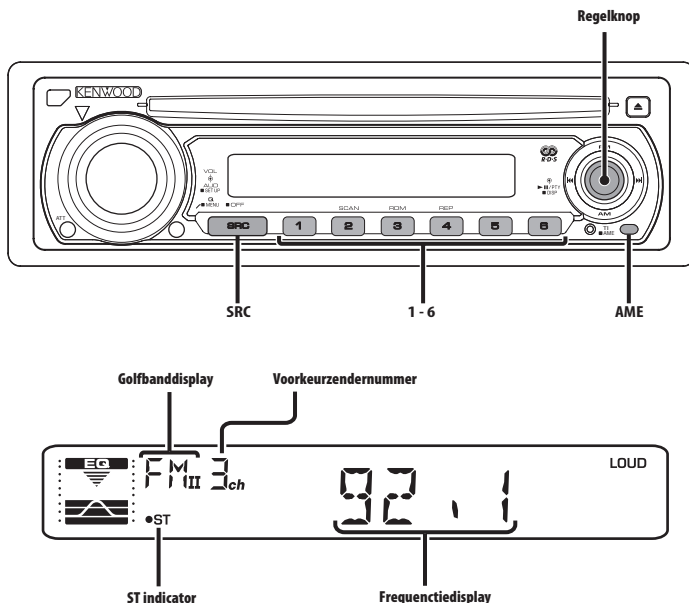
"CALL" verdwijnt van het display en het audiosysteem wordt weer ingeschakeld.

Wanneer het telefoongesprek wordt beëindigd

Leg de telefoon op de haak.

"CALL" verdwijnt van het display en het audiosysteem wordt weer ingeschakeld.

Functies van de tuner



Afstemmen

Kiezen van de zender.

1 Kies de tuner als geluidsbron

Druk op de toets [SRC].

Kies het "TUNER"-display.

2 Kies de golfband

Druk de regelknop naar [FM] of [AM].

Elke keer dat u de knop naar [FM] drukt, wordt gewisseld tussen de golfbanden FM I, FM II en FM III.

3 Stem af op een hogere of lagere frequentie

Druk de regelknop naar [◀◀] of [▶▶].



- Tijdens de ontvangst van een stereo-uitzending licht de indicator "ST" op.

Voorkeuzendergeheugen

Vastleggen van zenders in het geheugen.

1 Kies de golfband

Druk de regelknop naar [FM] of [AM].

2 Kies de in het geheugen vast te leggen frequentie

Druk de regelknop naar [◀◀] of [▶▶].

3 Leg de frequentie vast in het geheugen

Druk ten minste 2 seconden op de gewenste toets [1] — [6].

Het voorkeurnummer knippert 1 keer op het display.

Er kan onder elk van de toetsen [1] — [6] 1 zender van elke golfband in het geheugen worden vastgelegd.

Automatisch vastleggen van zenders in het geheugen

Automatisch vastleggen van zenders die goed ontvangen worden.

1 Kies de golfband waarvan de zenders automatisch moeten worden vastgelegd
Druk de regelknop naar [FM] of [AM].

2 Activeer het automatisch vastleggen van zenders
Houd de toets [AME] ten minste 2 seconden ingedrukt.

"A-MEMORY" wordt getoond.

Wanneer er 6 zenders die goed ontvangen worden in het geheugen zijn opgeslagen, wordt de functie voor het automatisch vastleggen afgesloten.



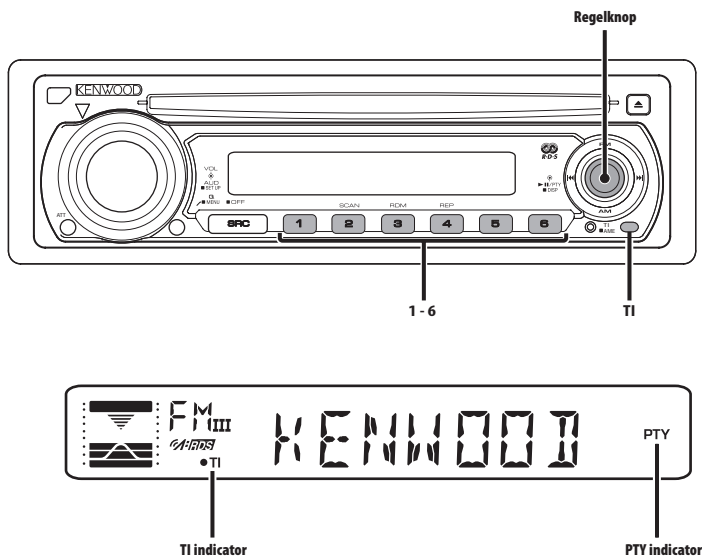
- Wanneer de <AF (Alternative Frequency)> (blz. 71) is ingeschakeld, worden alleen RDS-zenders in het geheugen opgeslagen.
- Wanneer het automatisch vastleggen van zenders wordt uitgevoerd met de golfband FM II, worden de RDS-zenders die als voorkeurzenders van de golfband FM I zijn vastgelegd niet in het geheugen vastgelegd. Wanneer het automatisch vastleggen wordt uitgevoerd met FM III, worden de RDS-zenders die als voorkeurzenders van de golfbanden FM I en FM II zijn vastgelegd niet in het geheugen vastgelegd.

Afstemmen op voorkeurzenders

Oproepen van in het geheugen vastgelegde zenders.

1 Kies de golfband
Druk de regelknop naar [FM] of [AM].

2 Roep de zender op
Druk op de gewenste toets [1] — [6].



Verkeersinformatie

Automatisch overschakelen naar verkeersinformatie zodra de uitzending begint, zelfs wanneer u niet naar de radio luistert.

Druk op de toets [TI].

Elke keer dat de toets wordt ingedrukt, wordt de verkeersinformatiefunctie in- of uitgeschakeld.

Wanneer de verkeersinformatie wordt ingeschakeld, licht de indicator "TI" op.

Wanneer er geen verkeersinformatie ontvangen wordt, knippert de indicator "TI".

Wanneer een verkeersbericht begint, wordt "TRAFFIC" getoond en wordt automatisch naar de verkeersinformatie overgeschakeld.



- Wanneer de verkeersinformatiefunctie is ingeschakeld tijdens ontvangst van een AM-zender, wordt automatisch overgeschakeld op een FM-zender.
- Bij ontvangst van verkeersinformatie wordt het ingestelde volume in het geheugen opgeslagen. Bij het volgende verkeersbericht wordt automatisch het opgeslagen volume ingesteld.

Afstemmen op een andere verkeersinformatiezender

Druk de regelknop naar [◀◀] of [▶▶].



- De verkeersinformatie kan worden ingeschakeld wanneer de tunerbron is ingesteld. Het is evenwel niet mogelijk de verkeersinformatie in te schakelen tijdens ontvangst van het verkeersbericht vanaf andere bronnen dan de tuner.

PTY (Program Type)

Kiezen van een programmatype en zoeken naar een zender.

1 Activeer de PTY-functie

Druk de regelknop in.

Wanneer de PTY-functie is ingeschakeld, licht de indicator "PTY" op.



- Deze functie is niet beschikbaar tijdens de ontvangst van een verkeersbericht of een AM-zender.

2 Kies het programmatype

Druk de regelknop naar [FM] of [AM].

Elke keer dat op de knop wordt gedrukt, verandert het programmatype zoals hieronder wordt getoond.

Nr.	Programmatype	Display
1.	Lezingen	"SPEECH"
2.	Nieuws	"NEWS"
3.	Actualiteit	"AFFAIRS"
4.	Informatie	"INFO"
5.	Sport	"SPORT"
6.	Educatief	"EDUCATE"
7.	Drama	"DRAMA"
8.	Cultuur	"CULTURE"
9.	Wetenschap	"SCIENCE"
10.	Gevarieerd	"VARIED"
11.	Pop	"POP M"
12.	Rock	"ROCK M"
13.	Easy listening	"EASY M"
14.	Licht klassiek	"LIGHT M"
15.	Zwaar klassiek	"CLASSICS"
16.	Overige muziek	"OTHER M"
17.	Weer	"WEATHER"
18.	Geldzaken	"FINANCE"
19.	Kinderprogramma's	"CHILDREN"
20.	Sociale zaken	"SOCIAL"
21.	Religie	"RELIGION"
22.	Luisteraarparticipatie	"PHONE IN"
23.	Reizen	"TRAVEL"
24.	Recreatie	"LEISURE"
25.	Jazz	"JAZZ"
26.	Country	"COUNTRY"
27.	Nationale muziek	"NATION M"
28.	Gouwe ouwe	"OLDIES"
29.	Folkmuziek	"FOLK M"
30.	Documentaire	"DOCUMENT"
31.	Muziek	"MUSIC"



- Lezingen en muziek omvatten tevens onderstaande programmatypes.
Muziek: nr. 11 — 16, 25 — 29
Lezingen: nr. 2 — 10, 17 — 24, 30
- Programmatypes kunnen onder de voorkeurgeheugentoeetsen [1] — [6] worden opgeslagen en snel worden opgeroepen. Zie <Vastleggen van voorkeurprogrammatypes> (blz. 65).
- De voor de display gebruikte taal kan veranderd worden. Zie <Veranderen van de taal voor de PTY-functie> (blz. 66).

3 Zoek naar zenders met het gekozen programmatype

Druk de regelknop naar [◀◀] of [▶▶].

Als u naar andere zenders wilt zoeken, drukt u nogmaals op [◀◀] of [▶▶] van de regelknop.



- Wanneer het gekozen programmatype niet gevonden wordt, wordt "NO PTY" getoond. Kies een ander programmatype.

4 Sluit de PTY-functie af

Druk de regelknop in.

Vastleggen van voorkeurprogrammatypes

Vastleggen van een programmatype in het voorkeurgeheugen om het type snel te kunnen oproepen.

Vastleggen van het programmatype

1 Kies het vast te leggen programmatype

Zie <PTY (Program Type)> (blz. 65).

2 Leg het programmatype vast

Druk ten minste 2 seconden op de gewenste toets [1] — [6].

Oproepen van het vastgelegde programmatype

1 Activeer de PTY-functie

Zie <PTY (Program Type)> (blz. 65).

2 Roep het programmatype op

Druk op de gewenste toets [1] — [6].

Veranderen van de taal voor de PTY-functie

Kiezen van de taal voor het tonen van de programmatypes.

1 Activeer de PTY-functie

Zie <PTY (Program Type)> (blz. 65).

2 Activeer de functie voor het veranderen van de taal

Druk op de toets [TI].

3 Kies de taal

Druk de regelknop naar [FM] of [AM].

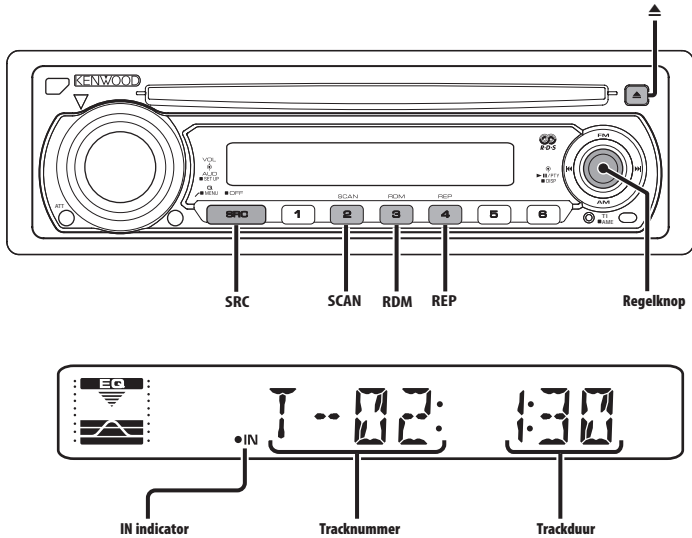
Elke keer dat op de knop wordt gedrukt, verandert de taal zoals hieronder wordt getoond.

Taal	Display
Engels	"ENGLISH"
Frans	"FRENCH"
Duits	"GERMAN"

4 Sluit de functie voor het veranderen van de taal af

Druk op de toets [TI].

Functies van de CD-speler



Weergave van CD

Wanneer een disk is geplaatst

Druk op de toets [SRC].

Kies het "CD"-display.



- Wanneer er een CD geplaatst is, licht de indicator "IN" op.

Tijdelijk onderbreken en hervatten van de weergave

Druk de regelknop in.

Elke keer dat de knop wordt ingedrukt, wordt de weergave onderbroken of hervat.

De CD uitwerpen

Druk op de toets [▲].

Versnelde weergave in voor- of achterwaartse richting

Vooruitspoelen

Houd [▶▶] van de regelknop ingedrukt.

Laat de toets los op het punt waar u de normale weergave wilt hervatten.

Versnelde weergave in achterwaartse richting

Houd [◀◀] van de regelknop ingedrukt.

Laat de toets los op het punt waar u de normale weergave wilt hervatten.

Fragment zoeken

Kiezen van het fragment waarnaar u wilt luisteren.

Druk de regelknop naar [◀◀] of [▶▶].

Herhalen van een fragment

Herhalen van het huidige fragment.

Druk op de toets [REP].

Elke keer dat de toets wordt ingedrukt, wordt het herhalen van een fragment in- of uitgeschakeld.

Wanneer het herhalen van een fragment is ingeschakeld, wordt "TRAC REP" getoond.

Aftastweergave

Weergeven van het eerste gedeelte van elk fragment op de huidige disk om snel het gewenste fragment op te zoeken.

1 Start de aftastweergave

Druk op de toets [SCAN].

"TRAC SCN" wordt getoond.

2 Laat de toets los wanneer het gewenste fragment wordt weergegeven

Druk op de toets [SCAN].

Weergave in willekeurige volgorde

Weergeven van alle liedjes op de disk in willekeurige volgorde.

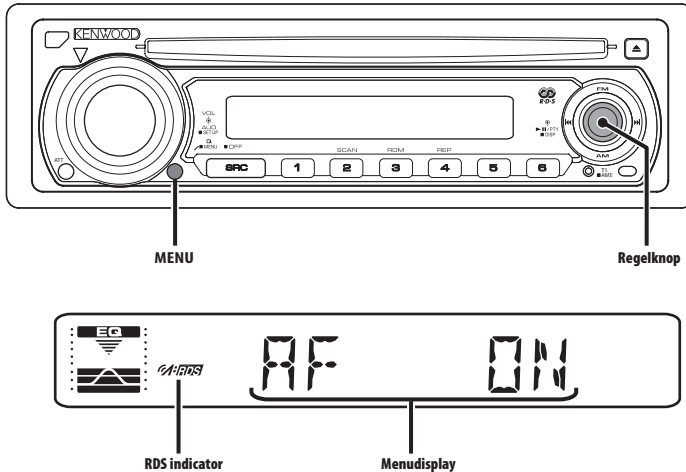
Druk op de toets [RDM].

Elke keer dat de toets wordt ingedrukt, wordt de functie voor weergave in willekeurige volgorde in- of uitgeschakeld.

Wanneer de weergave in willekeurige volgorde is ingeschakeld, wordt "DISC RDM" getoond.



- Wanneer u de regelknop naar [▶▶] drukt, start de weergave van het volgende liedje in willekeurige volgorde.



Menusysteem

Instellen van de pieptoon tijdens de bediening, enz.

Hieronder wordt de basisbediening van het menusysteem uitgelegd. Na deze uitleg volgt een beschrijving van alle beschikbare functies en de daarbij behorende instellingen.

1 Activeer de menufunctie

Houd de toets [MENU] ten minste 1 seconde ingedrukt.

"MENU" wordt getoond.

2 Kies het menu-item

Druk de regelknop naar [FM] of [AM].

Voorbeeld: Wanneer u de pieptoon wilt instellen, kiest u het display "BEEP".

3 Stel het menu-item in

Druk de regelknop naar [◀◀] of [▶▶].

Voorbeeld: Wanneer u "BEEP" kiest, wordt gewisseld tussen "BEEP ON" en "BEEP OFF" elke keer dat u de knop indrukt. Kies 1 van deze opties als instelling.

U kunt andere items instellen door terug te keren naar stap 2.

4 Sluit de menufunctie af

Druk op de toets [MENU].



- De mogelijke instellingen van de overige functies die op de hierboven beschreven wijze worden bediend, staan in onderstaande tabel. (In de meeste gevallen is de bovenste instelling in de tabel de oorspronkelijke instelling.)

Functies die op een andere wijze worden bediend (<Handmatig instellen van de klok> enz.), worden stap voor stap uitgelegd.

Menusysteem

In stand-by

Geluidssignaal van aanraaksensor

In- en uitschakelen van het geluidssignaal (pieptoon) waarmee een bediening wordt aangegeven.

Display	Instelling
"BEEP ON"	Het geluidssignaal wordt weergegeven.
"BEEP OFF"	Het geluidssignaal wordt geannuleerd.

In stand-by

Handmatig instellen van de klok



- De klok kan handmatig worden ingesteld wanneer de <Synchronieklok> (blz. 70) is uitgeschakeld.

1 Kies de functie voor het instellen van de klok

Druk de regelknop naar [FM] of [AM].

Kies het display "CLK ADJ".

2 Activeer de functie voor het instellen van de klok

Houd [◀◀] of [▶▶] van de regelknop ten minste 2 seconden ingedrukt.

Het klokdisplay knippert.

3 Stel de uren in

Druk de regelknop naar [FM] of [AM].

Stel de minuten in

Druk de regelknop naar [◀◀] of [▶▶].

4 Sluit de functie voor het instellen van de klok af

Druk op de toets [MENU].

In stand-by

Synchronieklok

Synchroniseren van de klok met het tijdsignaal dat door een RDS-zenders wordt uitgezonden.

Display	Instelling
"SYNC ON"	Synchroniseert de klok.
"SYNC OFF"	Voor handmatige instelling van de klok.



- Het synchroniseren van de klok duurt 3 tot 4 minuten.

In stand-by

Spanning uitschakelen na een bepaalde periode

Instellen van een bepaalde tijd waarna de spanning automatisch wordt uitgeschakeld wanneer het toestel in stand-by blijft staan. Deze functie kan de accu van de auto beschermen.

Display	Instelling
"OFF -- --"	De functie voor het uitschakelen van de spanning is uitgeschakeld.
"OFF 20M" (oorspronkelijke instelling)	Schakelt de spanning uit na 20 minuten.
"OFF 40M"	Schakelt de spanning uit na 40 minuten.
"OFF 60M"	Schakelt de spanning uit na 60 minuten.

Nieuwsuitzending met uitschakeling voor een bepaalde periode

Er wordt automatisch naar een nieuwsuitzending overgeschakeld zodra deze begint, zelfs wanneer u niet naar de radio luistert. Tevens kan er een periode worden ingesteld gedurende dewelke er niet overgeschakeld mag worden.

Display en instelling
"NEWS OFF"
"NEWS 00M"
:
"NEWS 90M"

Wanneer "NEWS 00M" — "NEWS 90M" wordt ingesteld, wordt de nieuwsuitzending functie ingeschakeld.

Wanneer een nieuwsuitzending start, wordt "NEWS" getoond en wordt automatisch naar de nieuwsuitzending overgeschakeld.



- Wanneer u de instelling "20MIN" kiest, wordt er de eerste 20 minuten na een nieuwsuitzending niet opnieuw op een nieuwsuitzending afgestemd.
- Het volume van de nieuwsuitzending staat op hetzelfde niveau als werd ingesteld voor <Verkeersinformatie> (blz. 64).
- Deze functie is alleen beschikbaar wanneer de zender de PTY-code voor nieuwsuitzending uitzendt of behoort tot een <Enhanced Other Network> dat de PTY-code voor nieuwsuitzending uitzendt.

- Wanneer de nieuwsuitzendingfunctie is ingeschakeld, schakelt de tuner over naar een FM-zender.

In de tunerstand

Lokaal zoeken

Er wordt bij automatisch zoeken alleen afgestemd op zenders die goed te ontvangen zijn.

Display	Instelling
"LO.S OFF"	De functie voor lokaal zoeken is uitgeschakeld.
"LO.S ON"	De functie voor lokaal zoeken is ingeschakeld.

In de tunerstand

Afstemfunctie

Kiest de afstemfunctie.

Afstemfunctie	Display	Werking
Automatisch zoeken	"AUTO 1"	Automatisch zoeken naar een zender.
Voorkeuzender zoeken	"AUTO 2"	Op volgorde zoeken langs de in het voorkeurgeheugen opgeslagen zenders.
Handmatig	"MANUAL"	Handmatig op een zender afstemmen.

AF (Alternative Frequency)

Wanneer de ontvangst verslechtert, wordt automatisch op een andere frequentie overgeschakeld waarop hetzelfde programma in hetzelfde RDS-netwerk wordt uitgezonden als daardoor een betere ontvangst kan worden verkregen.

Display	Instelling
"AF ON"	De AF-functie is ingeschakeld.
"AF OFF"	De AF-functie is uitgeschakeld.

Wanneer de AF-functie is ingeschakeld, licht de indicator "RDS" op.



- Wanneer er geen andere zenders met hetzelfde programma in het RDS-netwerk beschikbaar zijn, kan het voorkomen dat de uitzending voortdurend wordt onderbroken. Schakel in dat geval de AF-functie uit.

Beperken van de RDS-regio (regionale functie)

U kunt ervoor kiezen de RDS-zenders die met de AF-functie voor een bepaald netwerk worden ontvangen tot een bepaalde regio te beperken.

Display	Instelling
"REG ON"	De regionale functie is ingeschakeld.
"REG OFF"	De regionale functie is uitgeschakeld.



- Zonder de AF-functie te beperken tot het opgegeven gebied en netwerk, wordt er gezocht naar zenders met een goede ontvangst in hetzelfde RDS-netwerk.

Automatische TP-afstemfunctie

Wanneer de verkeersinformatiefunctie is ingeschakeld en de ontvangst tijdens het luisteren naar een verkeersinformatiezender niet goed is, wordt automatisch gezocht naar een andere verkeersinformatiezender die beter ontvangen kan worden.

Display	Instelling
"ATPS ON"	De automatische TP-afstemfunctie is ingeschakeld.
"ATPS OFF"	De automatische TP-afstemfunctie is uitgeschakeld.

Tijdens FM-ontvangst

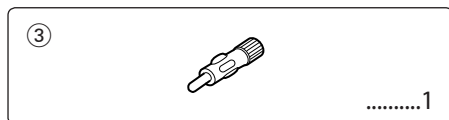
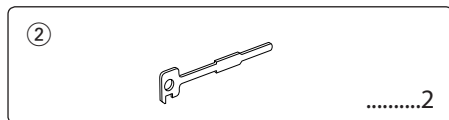
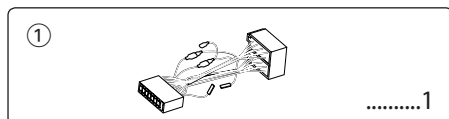
Mono-ontvangst

Door stereo-uitzendingen in mono te ontvangen, kan ruis worden verminderd.

Display	Instelling
"MONO OFF"	De mono-ontvangst is uitgeschakeld.
"MONO ON"	De mono-ontvangst is ingeschakeld.

Toebehoren/Installatieprocedure

Toebehoren



Installatieprocedure

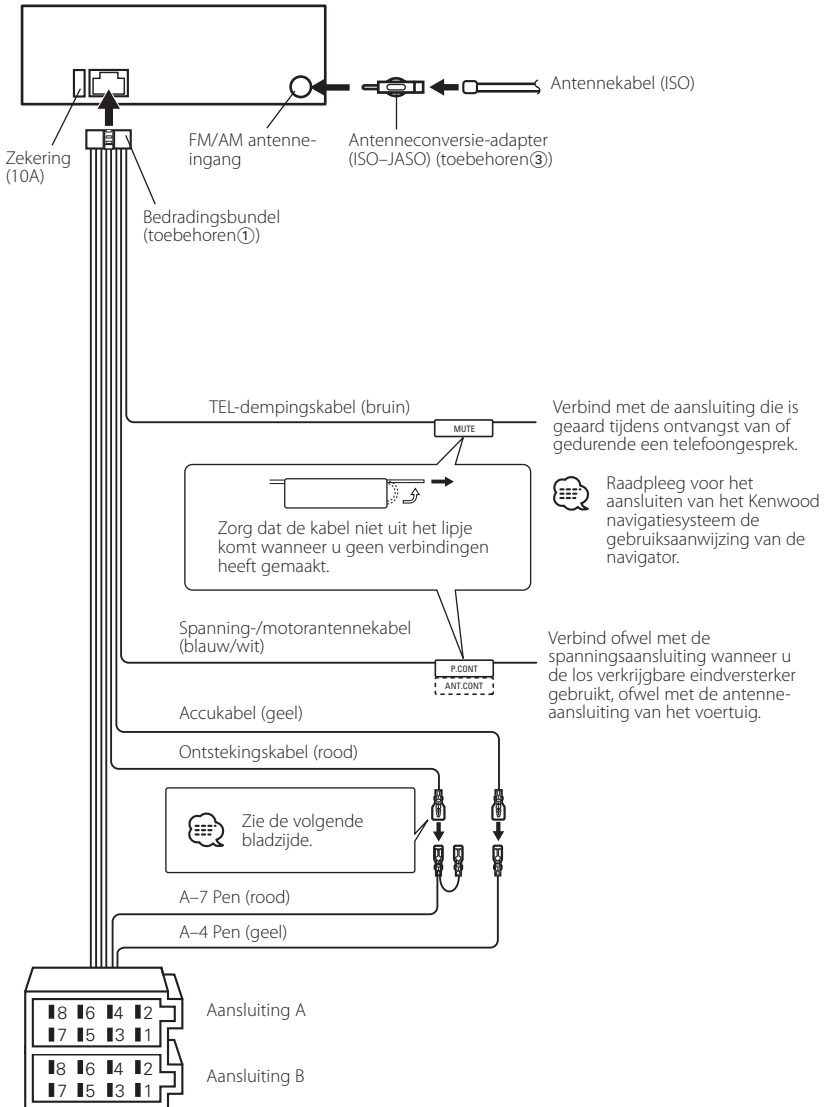
1. Voorkom kortsluiting door de sleutel uit het contact te halen en de minkabel (⊖) van de accu los te koppelen.
2. Verbind de juiste ingangs- en uitgangskabel met elk toestel.
3. Verbind de kabel met de bedradingsbundel.
4. Neem stekker B van de bedradingsbundel en verbind hem met de luidspreker aansluiting in de auto.
5. Neem stekker A van de bedradingsbundel en verbind hem met de externe spanningsaansluiting van de auto.
6. Neem de bedradingsbundel en verbind deze met het toestel.
7. Installeer het toestel in de auto.
8. Sluit de minpool (⊖) van de accu weer aan.
9. Druk op de resettoets.



- Als de spanning niet wordt ingeschakeld (of wordt ingeschakeld, maar onmiddellijk weer uitgeschakeld), kan het zijn dat de luidsprekerkabel is kortgesloten of dat hij het chassis van de auto heeft geraakt en dat de beveiligingsfunctie is geactiveerd. Controleer de luidsprekerkabel.
- Als uw auto niet is voorbereid op dit speciale aansluitingssysteem, raadpleeg dan uw Kenwood-dealer.
- Gebruik uitsluitend antenneconversie-adapters (ISO-JASO) wanneer de antennekabel een ISO-stekker heeft.

- Controleer dat alle verbindingen juist zijn en de stekkers goed in de aansluitingen zijn vergrendeld.
- Als het contact van uw auto geen ACC-stand heeft of de ontstekingskabel (contactkabel) met een spanningsbron is verbonden waar constant spanning op staat, zoals bijvoorbeeld een accukabel, zal de spanning van het toestel niet gekoppeld zijn aan het contact (met andere woorden, de spanning van het toestel wordt niet gelijk met het contact in- en uitgeschakeld). Als u de spanning van het toestel wilt koppelen aan het contact van de auto, moet u de ontstekingskabel met een spanningsbron verbinden die gelijk met het contact van de auto wordt in- en uitgeschakeld.
- Als de zekering doorbrandt, controleer dan eerst of de draden geen kortsluiting hebben veroorzaakt en vervang vervolgens de oude zekering door een van hetzelfde type.
- Isoleer niet-aangesloten kabels met isolatieband of ander geschikt materiaal. Om kortsluitingen te voorkomen, mag u de kapjes aan het uiteinde van niet-aangesloten kabels of aansluitingen niet verwijderen.
- Sluit de luidsprekerkabels juist met de overeenkomende aansluitingen aan. Het toestel wordt mogelijk beschadigd of functioneert niet als de ⊖ kabels gezamenlijk worden aangesloten en/of gezamenlijk op een metalen onderdeel van de auto worden geaard.
- Controleer na het installeren van het toestel dat de remlichten, richtingaanwijzers, ruitenwissers, etc. van de auto juist functioneren.
- Als de console voorzien is van een klep, dient u het toestel zodanig te installeren dat het voorpaneel bij het openen en sluiten de klep niet raakt.
- Installeer het toestel onder een maximale hoek van 30°.

Verbinden van kabels met aansluitingen



Verbinden van kabels met aansluitingen

Stekkerfunctietabel

Pennummers voor ISO-stekkers	Kleur van kabel	Functies
Externe spanningsaansluiting		
A-4	Geel	Accu
A-5	Blauw/wit	Spanningsregeling
A-7	Rood	Contact (ACC)
A-8	Zwart	Massaverbinding
Luidsprekerstekker		
B-1	Paars	Rechts achter (+)
B-2	Paars/zwart	Rechts achter (-)
B-3	Grijs	Rechts voor (+)
B-4	Grijs/zwart	Rechts voor (-)
B-5	Wit	Links voor (+)
B-6	Wit/zwart	Links voor (-)
B-7	Groen	Links achter (+)
B-8	Groen/zwart	Links achter (-)

⚠ WAARSCHUWING

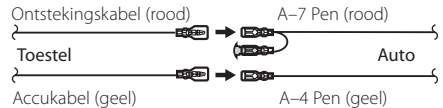
Aansluiten van de ISO-stekker

De penopstelling van de ISO-stekkers is afhankelijk van uw type auto. Zorg dat de aansluitingen juist zijn om beschadiging van het toestel te voorkomen.

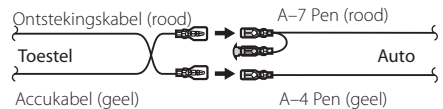
De standaardverbinding van de bedradingsbundel wordt in stap 1 hieronder beschreven. Maak de getoonde verbindingen als de penopstelling van de ISO-stekker overeenkomt met de beschrijving in 2 of 3.

De kabel moet opnieuw worden aangesloten zoals getoond in 2 hieronder als u dit toestel installeert in **Volkswagen**-modellen.

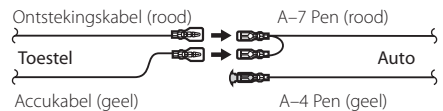
1 (Standaardverbinding) De pen A-7 (rood) van de ISO-stekker van de auto is verbonden met het contact en de pen A-4 (geel) is verbonden met de constante spanningsbron.



2 De pen A-7 (rood) van de ISO-stekker van de auto is verbonden met de constante spanningsbron en de pen A-4 (geel) is verbonden met het contact.



3 De pen A-4 (geel) van de ISO-stekker van de auto is niet verbonden en de pen A-7 (rood) is verbonden met de constante spanningsbron (of zowel de pen A-7 (rood) als de pen A-4 (geel) zijn verbonden met de constante spanningsbron).



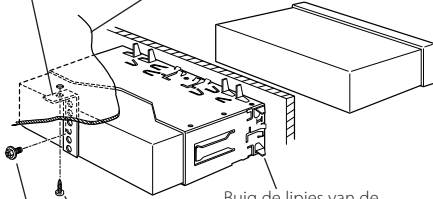
- Wanneer de verbinding is gemaakt zoals beschreven in 3, wordt de spanning van het toestel niet gekoppeld aan de in- en uitschakeling van het contact. U moet in dit geval zelf de spanning uitschakelen wanneer het contact van de auto is uitgeschakeld.

Om het in- en uitschakelen van het toestel te koppelen aan het contact, moet u de ontstekingskabel (ACC ...rood) verbinden met een spanningsbron die gelijk met het contact wordt in- en uitgeschakeld.

Installatie

Metalen bevestigingsriem
(in de handel verkrijgbaar)

Hitteschild of metalen steun



Buig de lipjes van de bevestigingshuls met een schroevendraaier of iets dergelijks en bevestig op zijn plaats.

Zelftappende schroef
(in de handel verkrijgbaar)

Schroef (M4X8)
(in de handel verkrijgbaar)

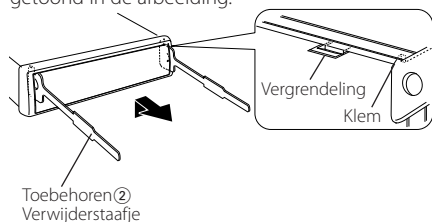


- Controleer dat het toestel goed op zijn plaats is geïnstalleerd. Het toestel zal niet juist functioneren indien het niet goed is geplaatst (het geluid zal bijvoorbeeld overslaan).

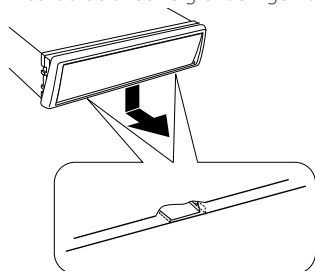
Verwijderen van het toestel

Verwijderen van het harde rubberframe

- 1 Laat de klempennen van het verwijderstaafje aangrijpen en maak de twee vergrendelingen bovenaan los.
Til het frame op en trek het naar voren zoals getoond in de afbeelding.



- 2 Wanneer de vergrendelingen bovenaan los zijn, maakt u de twee vergrendelingen onderaan los.

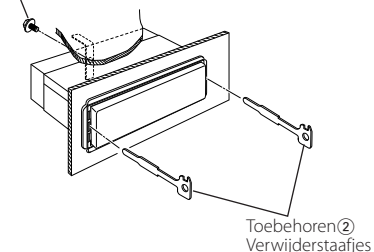


- Het frame kan op dezelfde wijze vanaf de onderkant worden verwijderd.

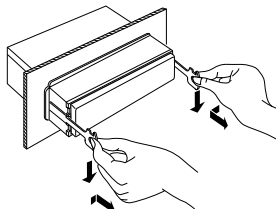
Verwijderen van het toestel

- 1 Zie <Verwijderen van het harde rubberframe> (blz. 76) en verwijder het harde rubberframe.
- 2 Verwijder de schroef (M4 x 8) van het achterpaneel.
- 3 Steek de twee verwijderstaafjes diep in de gleuven aan elke kant, zoals getoond in de afbeelding.

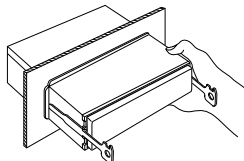
Schroef (M4X8)
(in de handel verkrijgbaar)



- 4 Duw de verwijderstaafjes omlaag terwijl u ze indrukt en trek het toestel half naar buiten.



- Wees voorzichtig om verwonding door de klempennen op het verwijderstaafje te vermijden.
- 5 Trek het toestel met uw handen geheel naar voren en wees hierbij voorzichtig dat u het niet laat vallen.



Oplossen van problemen

Vele problemen worden slechts veroorzaakt door een verkeerde bediening of verkeerde verbindingen. Controleer voordat u uw handelaar raadpleegt eerst de volgende lijst voor een mogelijke oplossing van uw probleem.

Algemeen

? Spanning wordt niet ingeschakeld.

- ✓ De zekering is doorgebrand.
 - ☞ Nadat u de kabels op kortsluiting heeft gecontroleerd moet u de zekering door een van hetzelfde type vervangen.
-

? Er is een geluidsbron waarnaar u niet kunt overschakelen.

- ✓ Er zit geen drager in het toestel.
 - ☞ Plaats de geluidsdrager waarnaar u wilt luisteren. Wanneer er in dit toestel geen geluidsdrager is geplaatst, kunt u niet overschakelen naar elke geluidsbron.
-

? Het geheugen wordt gewist wanneer het contact wordt uitgeschakeld.

- ✓ De contact- en accukabels zijn niet juist aangesloten.
 - ☞ Sluit de kabels juist aan zoals beschreven in <Verbinden van kabels met aansluitingen>.
-

? De telefoondempingsfunctie werkt niet.

- ✓ De telefoondempingskabel is niet juist aangesloten.
 - ☞ Sluit de kabels juist aan zoals beschreven in <Verbinden van kabels met aansluitingen>.
-

? De telefoondempingsfunctie wordt geactiveerd hoewel de telefoondempingskabel niet is aangesloten.

- ✓ De telefoondempingskabel raakt een metalen deel van de auto.
 - ☞ Zorg dat de telefoondempingskabel geen contact maakt met een metalen deel.
-

? Zelfs als de toonversterking wordt ingeschakeld, kunnen schelle tonen niet worden gecompenseerd.

- ✓ De tuner is als geluidsbron geselecteerd.
 - ☞ Schelle tonen kunnen niet worden gecompenseerd wanneer de tuner als geluidsbron wordt gebruikt.
-

? Geen geluidswaergave of zeer laag volume.

- ✓ De fader- of balansinstellingen zijn helemaal naar één kant ingesteld.
 - ☞ Zet de instellingen voor fader en balans in de middelste stand.
 - ✓ De in- en uitgangskabels of bedradingsbundel is/zijn niet juist aangesloten.
 - ☞ Sluit de in- en uitgangskabels en/of bedradingsbundel juist aan. Zie <Verbinden van kabels met aansluitingen>.
 - ✓ De waarden van de volumeafwijking zijn laag.
 - ☞ Zet het volume hoger, zoals beschreven in <Audio-instelling> (blz. 60).
-

? Slechte geluidskwaliteit of vervormd geluid.

- ✓ Een luidsprekerkabel wordt mogelijk afgeknelnd door een schroef in de auto.
 - ☞ Controleer de bedrading van de luidsprekers.
 - ✓ De luidsprekers zijn niet juist aangesloten.
 - ☞ Sluit de luidsprekerkabels juist aan zodat iedere uitgangsaansluiting met een andere luidspreker is verbonden.
-

? De klok kan niet worden ingesteld hoewel de kloksynchronisatie is ingeschakeld.

- ✓ De RDS-zender waarop is afgestemd, verzendt geen tijdsignaal.
 - ☞ Stem af op een andere RDS-zender.
-

Tuner als geluidsbron

? Ontvangst van radio-uitzendingen is slecht.

- ✓ De auto-antenne is niet uitgetrokken.
 - ☞ Trek de antenne volledig uit.
 - ✓ De antennekabel is niet aangesloten.
 - ☞ Sluit de kabels juist aan zoals beschreven in <Verbinden van kabels met aansluitingen>.
-

? Het volume is niet het ingestelde volume voor verkeersinformatie.

- ✓ Het ingestelde geluidsvolume is lager dan het volume van de tuner.
 - ☞ Als het geluidsvolume van de tuner hoger is dan het ingestelde geluidsvolume, dan wordt het volume van de tuner gebruikt.
-

Disk als geluidsbron

? Niet de gekozen disk maar een andere wordt afgespeeld.

- ✓ De gekozen CD is vuil.

 Reinig de CD.

- ✓ De disk heeft krassen.

 Probeer een andere disk.

? CD wordt direct na het plaatsen uitgeworpen.

- ✓ De CD is vuil.

 Reinig de CD zoals aangegeven onder Reinigen van cd's in de sectie <Informatie over CD's> (blz. 57).

? Kan de disk niet verwijderen.

- ✓ De reden is dat u het contactslot van de auto meer dan 10 minuten geleden op OFF hebt gezet.

 U kunt de disk alleen verwijderen binnen de 10 minuten nadat u het contactslot op OFF hebt gezet. Als u langer dan 10 minuten hebt gewacht, moet u het contactslot opnieuw op ON zetten en dan op de uitwerptoets drukken.

? De disk kan niet geplaatst worden.

- ✓ Er is al een andere disk geplaatst.

 Druk op de toets  en verwijder de disk.

De onderstaande berichten geven de toestand van uw systeem weer.

TOC ERR: De CD is vuil. De CD is omgekeerd geplaatst. De CD heeft krassen.
➔ Reinig de CD en plaats hem juist.

E-99: Het toestel functioneert om een andere reden niet juist.
➔ Druk op de resettoets van het toestel. Raadpleeg het dichtstbijzijnde servicecentrum als "E-99" wordt getoond.

IN (knipperend): Het CD-spelergedeelte functioneert niet goed.
➔ Plaats de CD opnieuw. Als de CD niet uitgeworpen kan worden of het display blijft knipperen zelfs als de CD op de juiste wijze opnieuw geplaatst is, schakel dan de spanning uit en neem contact op met het dichtstbijzijnde servicecentrum.

Technische gegevens

Technische gegevens zijn zonder voorafgaande kennisgeving wijzigbaar.

FM tuner gedeelt

- Frekwentyebereik (50 kHz afstand)
 - : 87,5 MHz – 108,0 MHz
- Bruikbare gevoeligheid (S/R = 26dB)
 - : 0,7 μ V/75 Ω
- Onderdrukkinggevoeligheid (S/R = 46dB)
 - : 1,6 μ V/75 Ω
- Frequentieweergave (\pm 3,0 dB)
 - : 30 Hz – 15 kHz
- Signaal/ruisverhouding (MONO)
 - : 65 dB
- Selektiviteit (DIN) (\pm 400 kHz)
 - : \geq 80 dB
- Stereo-scheiding (1 kHz)
 - : 35 dB

MW tuner gedeelt

- Frekwentyebereik (9 kHz afstand)
 - : 531 kHz – 1611 kHz
- Bruikbare gevoeligheid (S/R = 20dB)
 - : 25 μ V

LW tuner gedeelte

- Frekwentyebereik
 - : 153 kHz – 281 kHz
- Bruikbare gevoeligheid (S/R = 20dB)
 - : 45 μ V

CD-spelergedeelte

- Laserdiode
 - : GaAlAs
- Digitaal filter (D/A)
 - : 8 keer oversampling
- D/A Converter
 - : 1 Bit
- Rotatiesnelheid
 - : 500 – 200 rpm (CLV)
- Wow & Flutter
 - : Onder meetbare limiet
- Frequentieweergave (\pm 1 dB)
 - : 10 Hz – 20 kHz
- Totale harmonische vervorming (1 kHz)
 - : 0,01 %
- Signaal/ruisverhouding (1 kHz)
 - : 93 dB
- Dynamisch bereik
 - : 93 dB
- Kanaalscheiding
 - : 85 dB

Audiogedeelte

- Maximaal uitgangsvermogen
 - : 45 W x 4
- Uitgangsvermogen (DIN 45324, +B=14,4V)
 - : 28 W x 4
- Luidsprekerimpedantie
 - : 4 – 8 Ω
- Toonbereik
 - Lage tonen : 100 Hz \pm 8 dB
 - Middentonen : 1 kHz \pm 8 dB
 - Hoge tonen : 10 kHz \pm 8 dB

Algemeen

- Bedrijfsvoltage (11 – 16V toelaatbaar)
 - : 14,4 V
- Stroomverbruik
 - : 10 A
- Installatie-afmetingen (B x H x D)
 - : 182 x 53 x 155 mm
- Gewicht
 - : 1,3 kg

KENWOOD